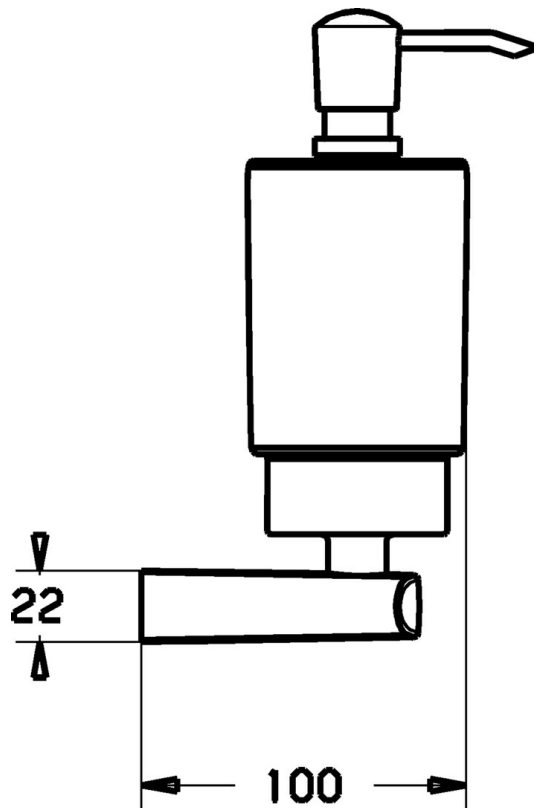


EAN: 4015474101975
static.hansa.com/43350900

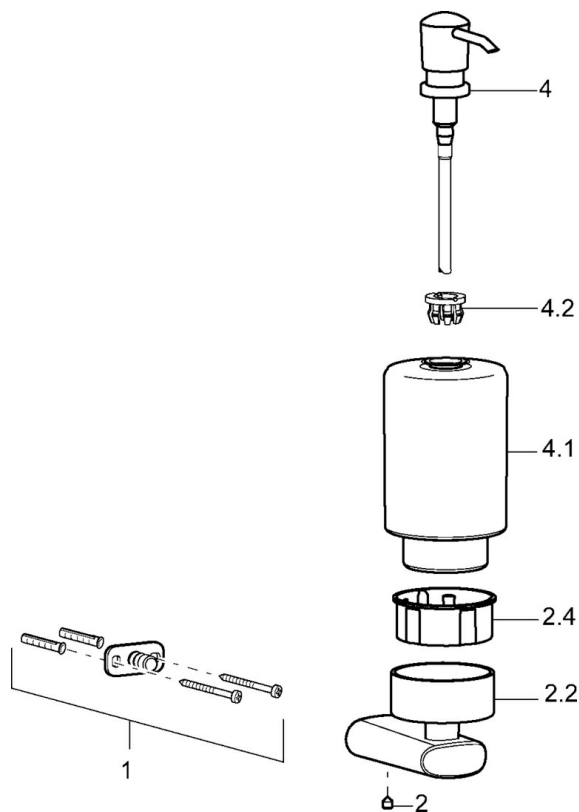


- Bagno
- Accessori
- Montaggio a parete
- Cromo



Dati tecnici

Parti di ricambio



SP43350900

	Nome	Codice
1	Set di fissaggio Fuori produzione	59912081
2	Screw, M5x6, SW2.5	59912617
2.2	Supporto a muro, 45 mm Cromo Fuori produzione	59912830
2.4	Parte interna, d 51x45 Fuori produzione	59912831
4	Dispenser sapone liquido, (2004-) Cromo Fuori produzione	59911824
4.1	Dispenser sapone liquido Fuori produzione	59912833
4.2	Fornitura Fuori produzione	59912563