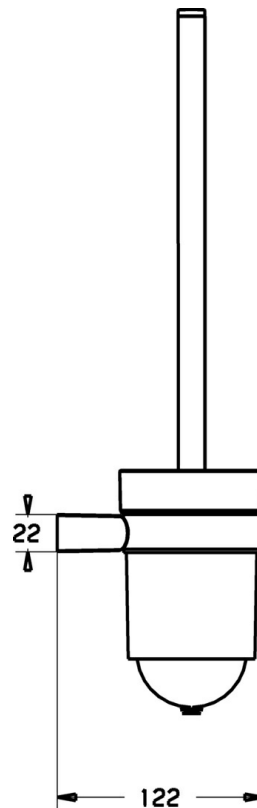


EAN: 4015474101876
static.hansa.com/43330900

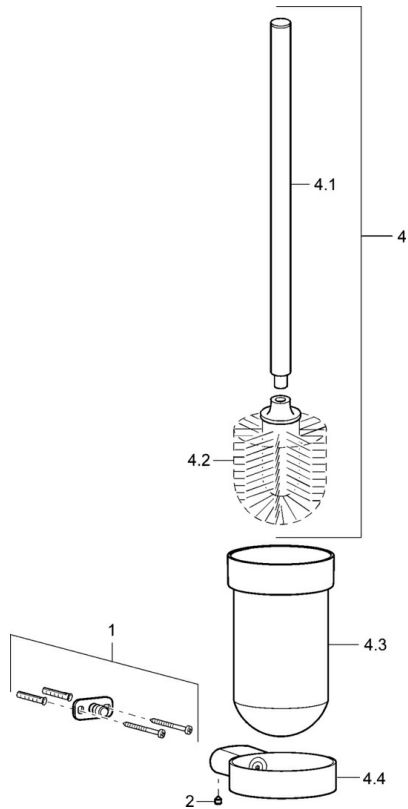


- Salle de bain
- Equipement auxiliaire
- Montage mural
- Chrome



Caractéristiques techniques

Pièces de rechange



SP43330900

	Nom	Code
1	Ensemble de fixation Arrêté	59912081
2	Vis, M5x6, SW2.5	59912617
4	Toilet brush Arrêté	59912837
4.2	Brosse Arrêté	59913138
4.3	Verre Arrêté	59912838
4.4	Support mural, L=80 Arrêté	59912839