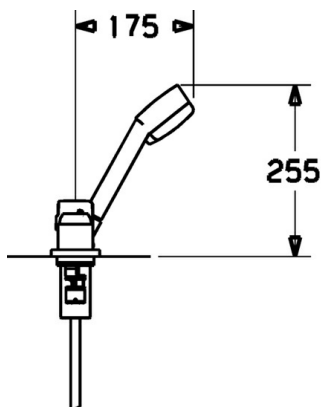


EAN: 4015474105706  
[static.hansa.com/43259030](https://static.hansa.com/43259030)



- Baignoire et douche
- Monocommande
- Montage sur gorge
- Chrome
- Levier monocommande, Levier avec symbole C+F
- Valve(s) anti-retour



## Caractéristiques techniques

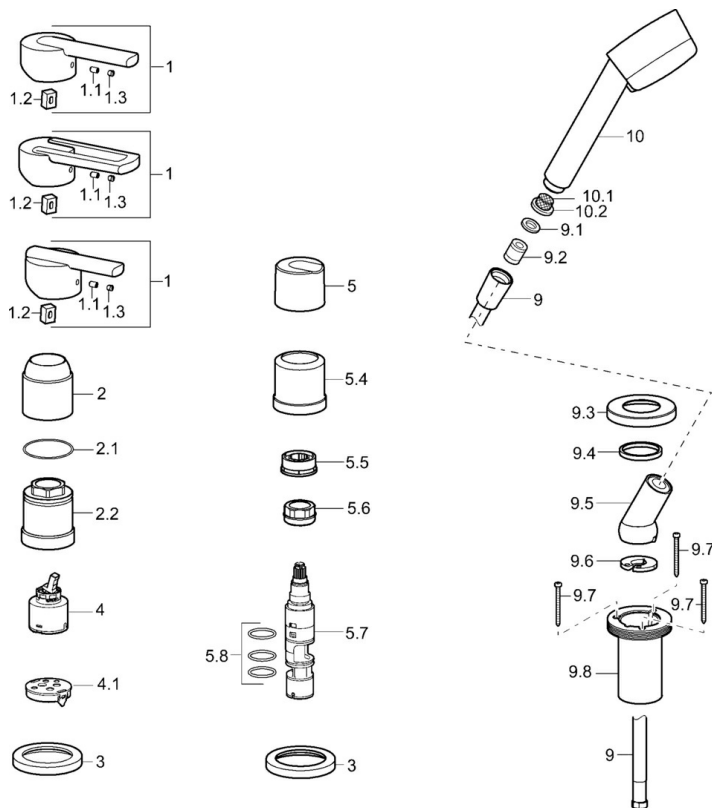
### Caractéristiques techniques

Alimentation en eau chaude	<b>max. +80°C</b>
Pression de service	<b>0.5-10 bar</b>
Dispositif de protection (EN1717)	<b>EB</b>

### Règlementations

Norme EN	<b>EN 817</b>
----------	---------------

## Pièces de rechange



### SP43259030

	Nom	Code
1	Levier Arrêté	43890005
1	Levier Arrêté	43880003
1	Levier Arrêté	59913774
1.1	Vis, M5x8, SW2.5	59904755
1.2	Kit de joints pour bec	59904778
1.3	Capuchon Gris	59912112
2	Chape Arrêté	59912826
2.2	Écrou, M52x1, SW34 Arrêté	59912825
3	Rosaces Arrêté	59912827
4	Cartouche, 4.0 Classic	59912791
4.1	Adaptateur, d 40 mm Arrêté	59912828
5	Levier Arrêté	59912807
5.4	Chape	59912824
5.5	Limiteur de debit	59911897
5.6	Vis Loop, M32x1.5	59911898
5.7	Inverseur	59912269
5.8	Joint torique, d 24x2	59911835
9	Flexible, L=1750, G1/2-M12x1	59912281
9.1	L'anneau d'étanchéité, d 21x12x2	59912304
9.2	Clapet anti-retour	59905714
9.3	Rosaces, M70x1	59912287
9.4	Bague glissante	59912286
9.5	Titulaire	59912282
9.6	Disk	59912337
9.7	Vis, M4x45	59912291
9.8	Passage tablette	59912290
10	Douchette Arrêté	51170200
10.1	Raccord tuyau, G1/2 Arrêté	59912237
10.2	Tête de douchette	59906859
N.I.	Rallonge pour mitigeur encastrés, L=30 Arrêté	59912879
N.I.	Rallonge pour mitigeur encastrés, 30 mm Arrêté	59912909