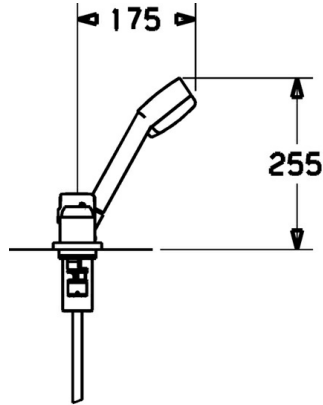


EAN: 4015474105706  
[static.hansa.com/43259030](https://static.hansa.com/43259030)



- Wanne & Dusche
- Einhebelmischer
- Wannenrandmontage
- Chrom
- Einhandbedienhebel/Griff, Hebel mit W+K-Kennzeichnung
- Rückflussverhinderer



## Technische Daten

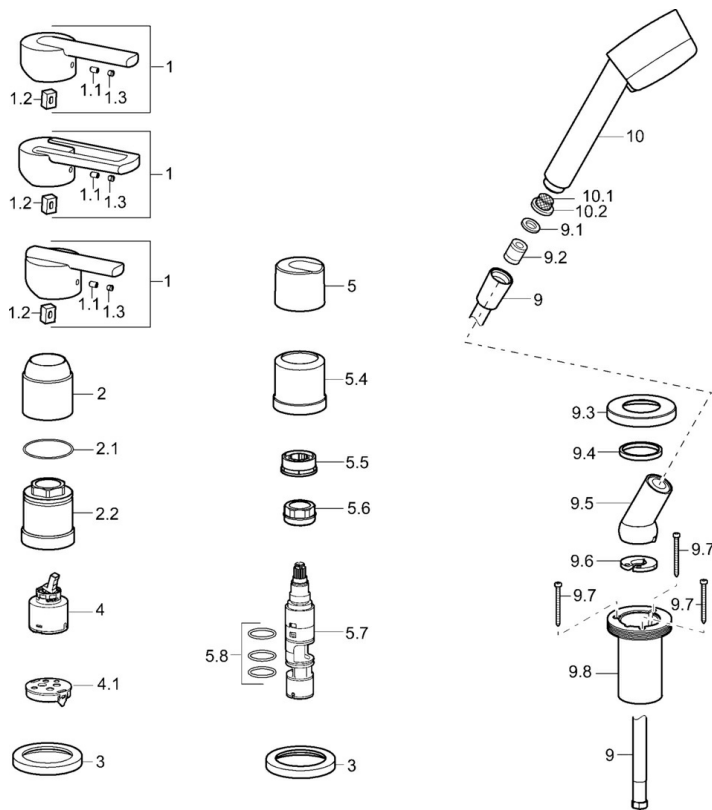
### Technische Eigenschaften

Warmwasserversorgung	<b>max. +80°C</b>
Arbeitsdruck	<b>0.5-10 bar</b>
Sicherungseinrichtung (EN1717)	<b>EB</b>

### Vorschriften

EN Standard	<b>EN 817</b>
-------------	---------------

## Ersatzteile



### SP43259030

	Name	Art.-Nr.
1	Hebel Ausgelaufen	43890005
1	Hebel Ausgelaufen	43880003
1	Hebel Ausgelaufen	59913774
1.1	Schraube, M5x8, SW2.5	59904755
1.2	Kunststoffadapter	59904778
1.3	Dekorkappe Grau	59912112
2	Abdeckkappe Ausgelaufen	59912826
2.2	Nuss, M52x1, SW34 Ausgelaufen	59912825
3	Rosette Ausgelaufen	59912827
4	Kartusche, 4.0 Classic	59912791
4.1	Adapter, d 40 mm Ausgelaufen	59912828
5	Griff Ausgelaufen	59912807
5.4	Abdeckkappe	59912824
5.5	Durchflussbegrenzer	59911897
5.6	Ringschraube, M32x1.5	59911898
5.7	Umstellung	59912269
5.8	O-Ringsatz, d 24x2	59911835
9	Brauseschlauch, L=1750, G1/2-M12x1	59912281
9.1	Dichtungsring, d 21x12x2	59912304
9.2	Rückschlagventil	59905714
9.3	Rosette, M70x1	59912287
9.4	Gleitring	59912286
9.5	Halter	59912282
9.6	Scheibe	59912337
9.7	Schraube, M4x45	59912291
9.8	Schlauchdurchführung	59912290
10	Handbrause Ausgelaufen	51170200
10.1	Schlauchanschluß, G1/2 Ausgelaufen	59912237
10.2	Sieb	59906859
N.I.	Verlängerungssatz, L=30 Ausgelaufen	59912879
N.I.	Verlängerungssatz, 30 mm Ausgelaufen	59912909