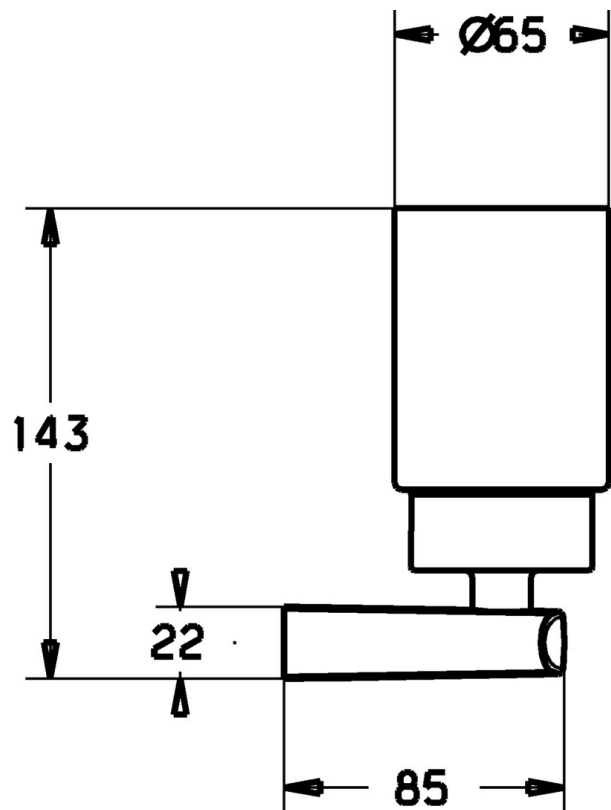


EAN: 4015474101548  
[static.hansa.com/43190900](https://static.hansa.com/43190900)

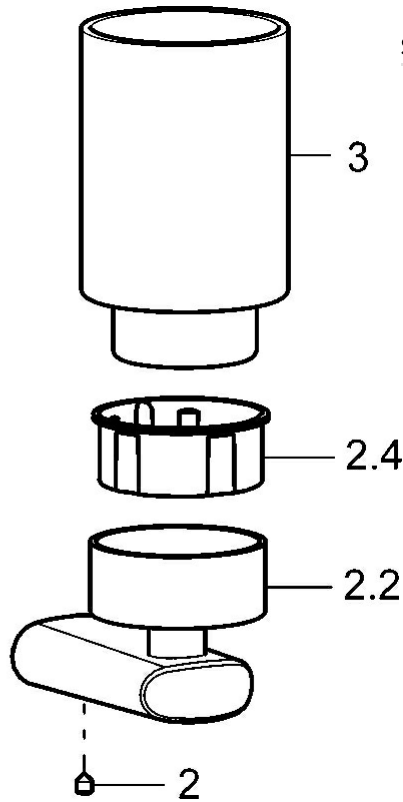
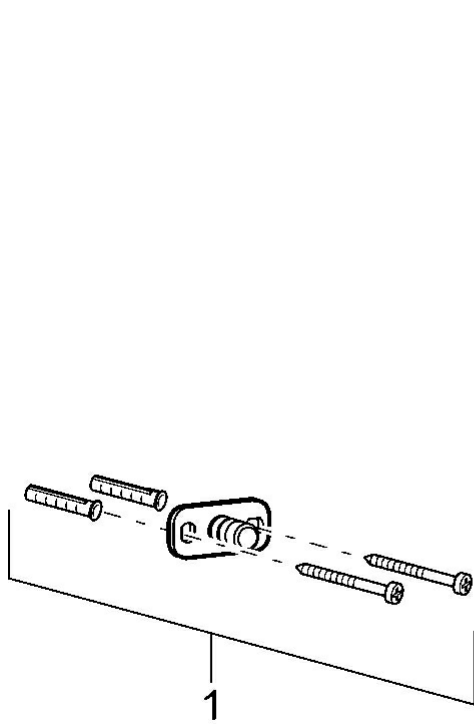


- Salle de bain
- Equipement auxiliaire
- Montage mural
- Chrome



### Caractéristiques techniques

## Pièces de rechange



### SP43190900

	Nom	Code
1	Ensemble de fixation Arrêté	59912081
2	Vis, M5x6, SW2.5	59912617
2.2	Support mural, 45 mm Arrêté	59912830
2.4	La partie intérieure, d 51x45 Arrêté	59912831
3	Verre Arrêté	59912832