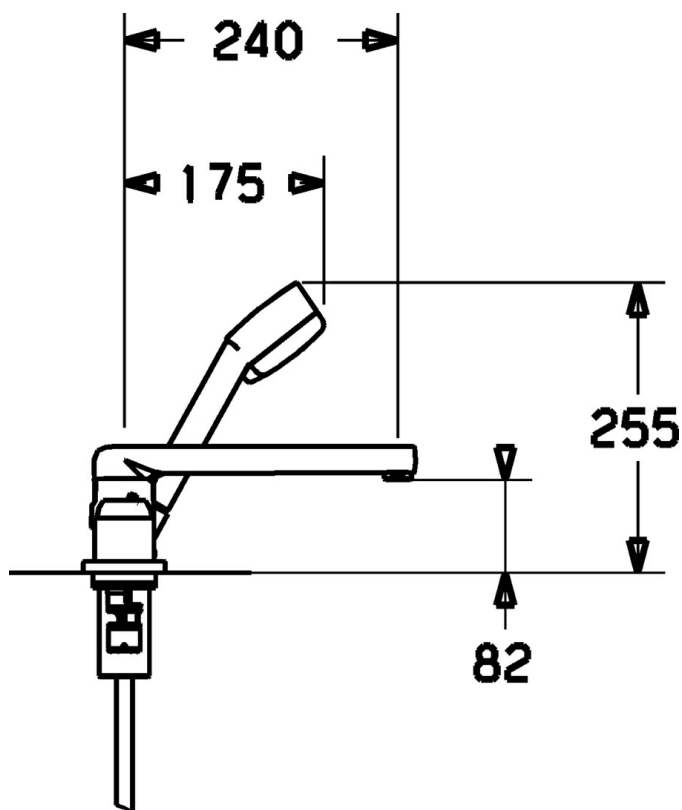
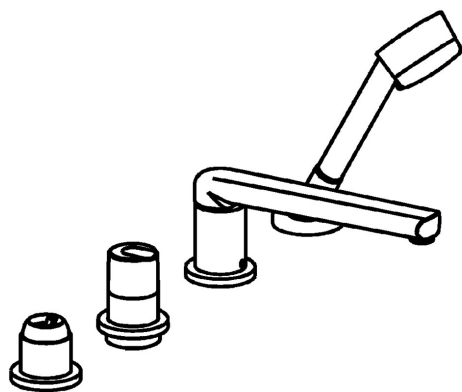


EAN: 4015474105683
static.hansa.com/43122030



- Vasca & doccia
- Monocomando
- Montaggio a bordo vasca
- Cromo
- Rompigetto Standard
- Leva/Manopola monocomando, Leva con simbolo F+C
- Valvola/e di non ritorno



Dati tecnici

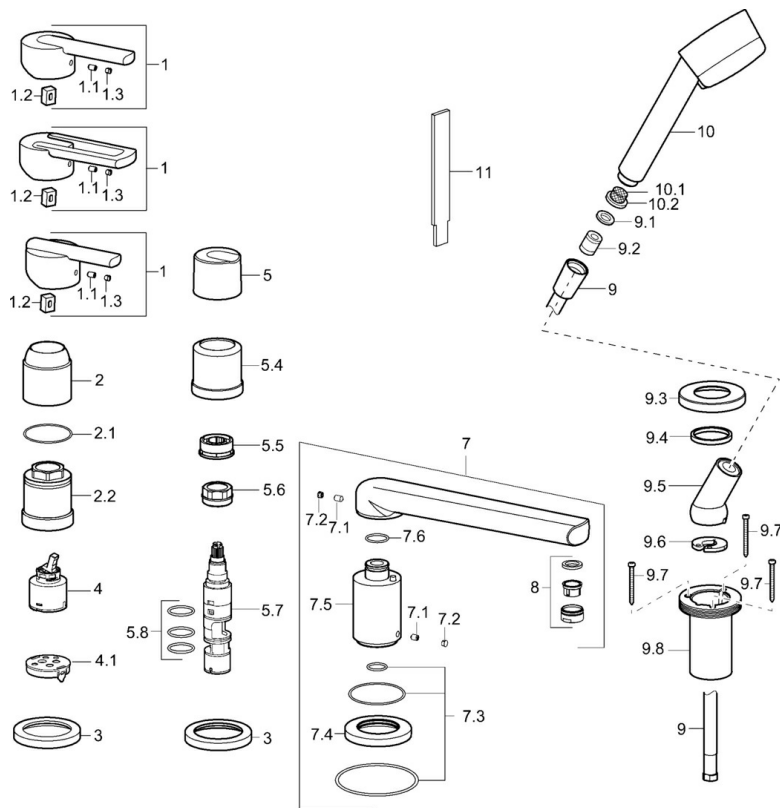
Caratteristiche tecniche

Fornitura di acqua calda	max. +80°C
Pressione di esercizio	0.5-10 bar
Backflow prevention (EN1717)	EB

Norme

Standard EN	EN 817
-------------	--------

Parti di ricambio



SP43122030

	Nome	Codice
1	Leva Cromo Fuori produzione	43890005
1	Leva Cromo Fuori produzione	43880003
1	Leva Cromo Fuori produzione	59913774
1.1	Screw, M5x8, SW2.5	59904755
1.2	Adattatore	59904778
1.3	Tappo Grigio	59912112
2	Cappuccio Cromo Fuori produzione	59912826
2.2	Dado, M52x1, SW34 Fuori produzione	59912825
3	Piastra Cromo Fuori produzione	59912827
4	Cartuccia, 4.0 Classic	59912791
4.1	Adapter, d 40 mm Cromo Fuori produzione	59912828
5	Maniglia Cromo Fuori produzione	59912807
5.4	Cappuccio Cromo	59912824
5.5	Limitatore di portata	59911897
5.6	Vite eye, M32x1.5	59911898
5.7	Deviatore	59912269
5.8	O-ring, d 24x2	59911835
7	Bocca, L=240	59912829
7.1	Screw, M6x9.5	59901609
7.2	Spinotto Cromo	59911840
7.3	Kit di guarnizione	59912276
7.4	Piastra Cromo	59912278
8	Aeratore, M24x1 D Cromo	59911829
9	Flessibile doccia, L=1750, G1/2-M12x1 Cromo	59912281
9.1	L'anello di tenuta, d 21x12x2	59912304
9.2	Valvola antiriflusso	59905714
9.3	Piastra, M70x1 Cromo	59912287
9.4	Anello glassato	59912286
9.5	Titolare Cromo	59912282
9.6	[IT3238]	59912337
9.7	Screw, M4x45	59912291
9.8	Supporto per doccia	59912290
10	Doccetta Cromo Fuori produzione	51170200
10.1	Hose coupling, G1/2 Fuori produzione	59912237
10.2	Filtro	59906859
11	Tool Fuori produzione	59912277
N.I.	Prolunga, L=30 Fuori produzione	59912879
N.I.	Prolunga, 30 mm Fuori produzione	59912909