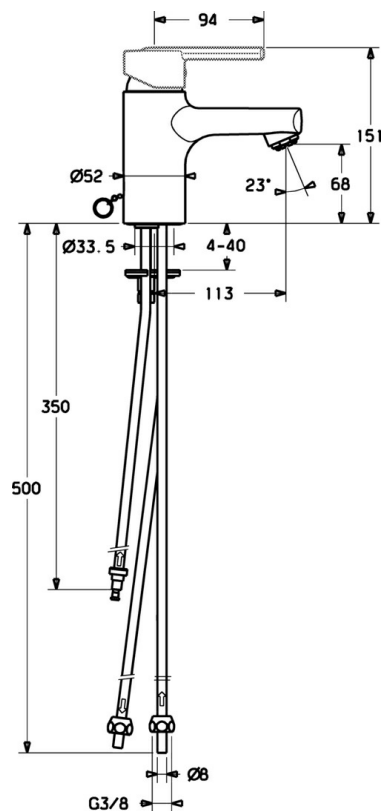


EAN: 4015474100565
static.hansa.com/43111100



- Lavabo
- Monocomando, Bassa pressione
- Montaggio d'appoggio
- Cromo
- Bocca fissa
- Getto laminare
- Leva/Manopola monocomando, Leva con simbolo F+C
- Catena
- Collegamento con tubo
- Senza piletta di scarico



Dati tecnici

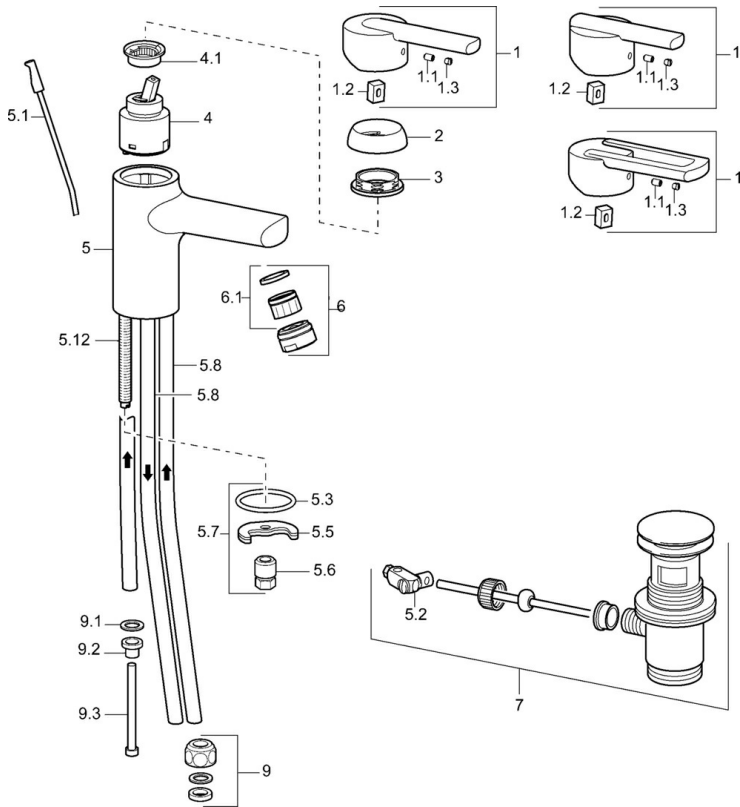
Caratteristiche tecniche

Misura DN (dimensione nominale)	DN15
Fornitura di acqua calda	max. +80°C
Pressione di esercizio	0.5-5 bar
Misura della connessione	Ø 8 mm
Projection	113 mm
Materiale	Ottone

Norme

Standard EN	EN 817
-------------	---------------

Parti di ricambio



SP43131100

	Nome	Codice
1	Leva Cromo Fuori produzione	59913774
1	Leva Cromo Fuori produzione	43880003
1	Leva Cromo Fuori produzione	43890005
1.1	Screw, M5x8, SW2.5	59904755
1.2	Adattatore	59904778
1.3	Tappo Grigio	59912112
2	Cappuccio Cromo Fuori produzione	59912797
3	Screw, M42x1, SW34 Fuori produzione	59912798
4	Cartuccia, 4.0 Classic	59912791
4.1	Temperature adjustment limiter Fuori produzione	59912799
5.1	Asta saltarello Cromo	59912804
5.2	Snodo	59904624
5.3	Giunto, 37x48x3.5	59911422
5.5	Fixing plate	59904765
5.6	Screw, M8x1, SW13	59904766
5.7	Set di fissaggio	59910749
5.8	, M8x1, L=560	59912806
5.12	Viti di fissaggio, M8x1, L=140	59912474
6	Aereatore, M24x1 A, low pressure Cromo	59902692
6.1	Aereatore, M22/24, ND	59901553
7	Scarico a saltarello Cromo	59911441
9	Raccordo dado	59904969
9.1	Kit di guarnizione, 14.9x8.5x1	59902352
9.2	Kit di guarnizione, 10x8	59902272
9.3	Tubo flessibile	59902151
N.I.	Rondella con portacatenella	59902219
N.I.	Chiave, SW30/34	59912108