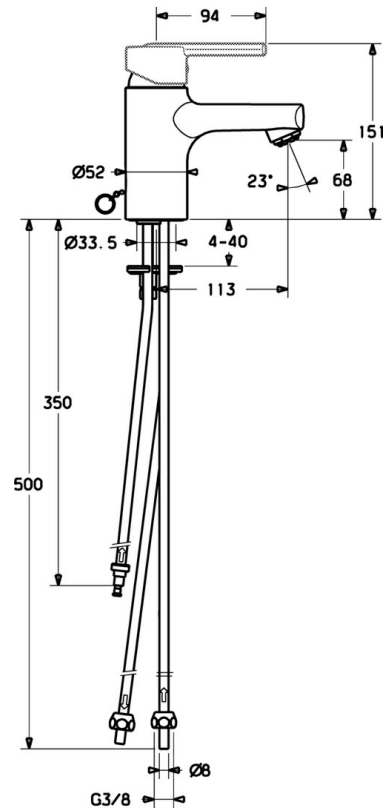


EAN: 4015474100565  
[static.hansa.com/43111100](https://static.hansa.com/43111100)



- Waschtisch
- Einhebelmischer, Niederdruck, für offene Heißwasserbereiter
- Standmontage
- Chrom
- Feststehender Auslauf
- Kristallklarer Laminarstrahl
- Einhandbedienhebel/Griff, Hebel mit W+K-Kennzeichnung
- Kettenhalter mit Kette
- Anschluss über Kupferrohre
- Ohne Ablaufgarnitur



## Technische Daten

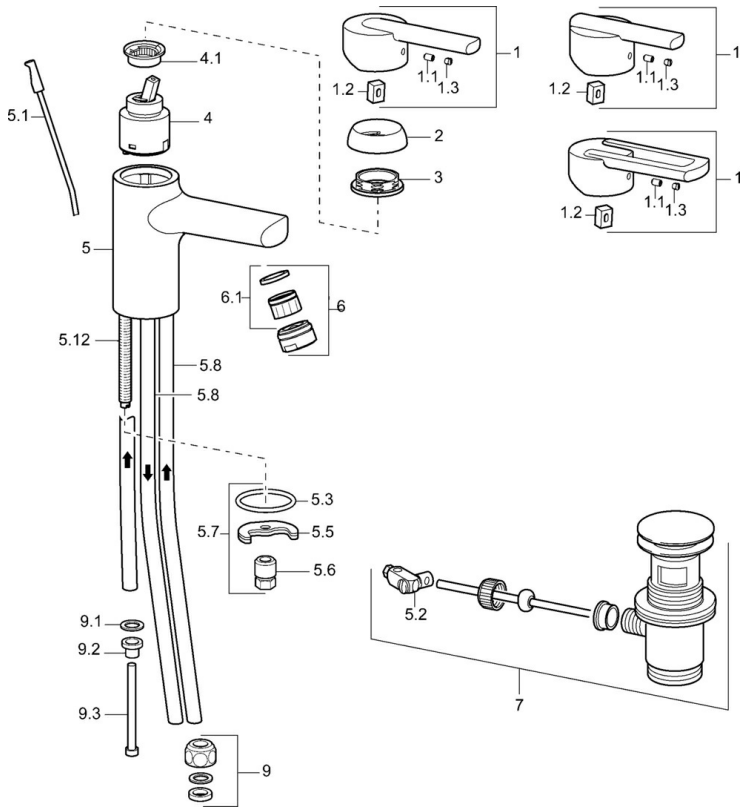
### Technische Eigenschaften

DN-Größe (Nennmaß)	<b>DN15</b>
Warmwasserversorgung	<b>max. +80°C</b>
Arbeitsdruck	<b>0.5-5 bar</b>
Anschlussgröße	<b>Ø 8 mm</b>
Ausladung	<b>113 mm</b>
Werkstoff	<b>Messing</b>

### Vorschriften

EN Standard	<b>EN 817</b>
-------------	---------------

## Ersatzteile



### SP43131100

	Name	Art.-Nr.
1	Hebel Ausgelaufen	59913774
1	Hebel Ausgelaufen	43880003
1	Hebel Ausgelaufen	43890005
1.1	Schraube, M5x8, SW2.5	59904755
1.2	Kunststoffadapter	59904778
1.3	Dekorkappe Grau	59912112
2	Abdeckkappe Ausgelaufen	59912797
3	Schraube, M4x1, SW34 Ausgelaufen	59912798
4	Kartusche, 4.0 Classic	59912791
4.1	Temperatur-Anschlagring Ausgelaufen	59912799
5.1	Zugstange mit Knopf	59912804
5.2	Gelenkstück	59904624
5.3	Dichtung, 37x48x3.5	59911422
5.5	Befestigungsplatte	59904765
5.6	Schraube, M8x1, SW13	59904766
5.7	Befestigungsatz	59910749
5.8	Rohr, M8x1, L=560	59912806
5.12	Befestigungsschraube, M8x1, L=140	59912474
6	Luftsprudler, M24x1 A, low pressure	59902692
6.1	Luftsprudler, M22/24, ND	59901553
7	Ablaufgarnitur	59911441
9	Überwurfmutter	59904969
9.1	Dichtungskit, 14.9x8.5x1	59902352
9.2	Dichtungskit, 10x8	59902272
9.3	Schlauch	59902151
N.I.	Kettenhalter	59902219
N.I.	Schlüssel, SW30/34	59912108