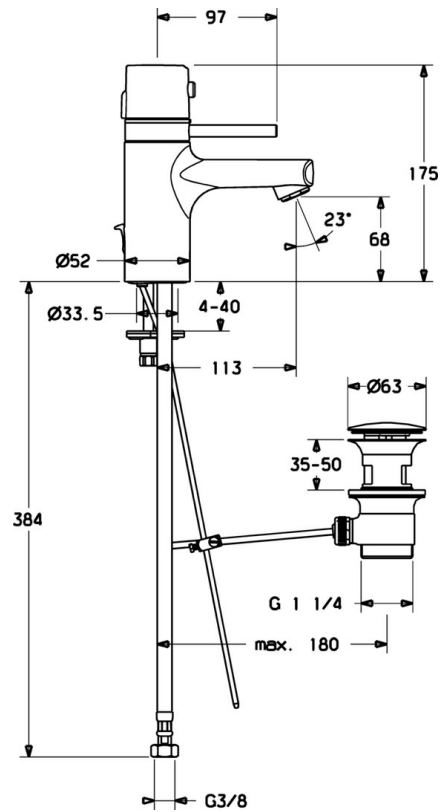


EAN: 4015474107083
static.hansa.com/43102201



- Lavabo
- Termostatico
- Montaggio d'appoggio
- Cromo
- Bocca fissa
- Regolazione termostatica della temperatura, Filtro/i anti-impurità



Dati tecnici

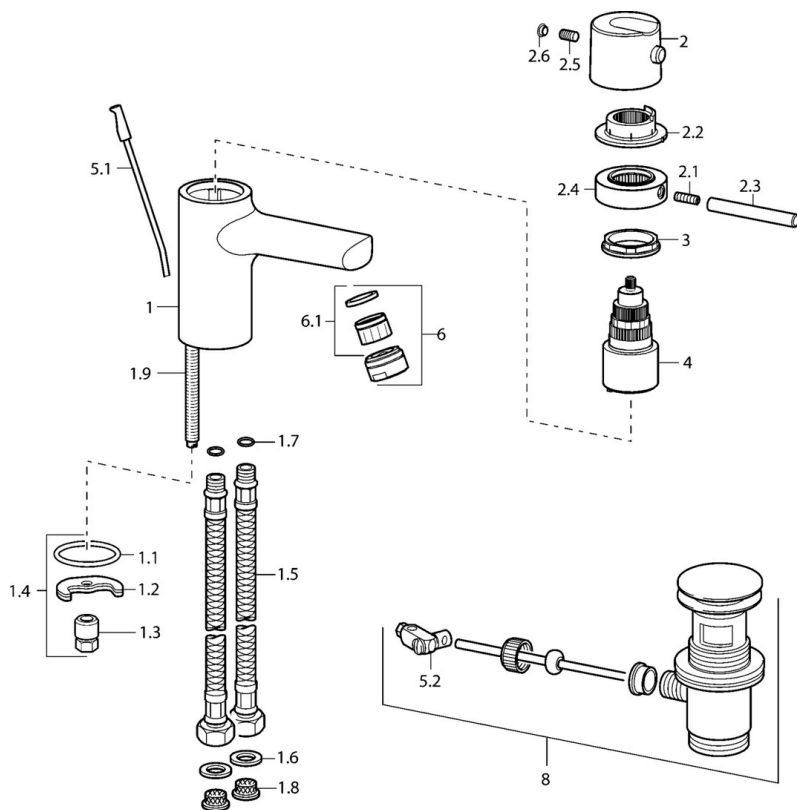
Caratteristiche tecniche

Fornitura di acqua calda	max. +80°C
Pressione di esercizio	1-10 bar
Materiale	Ottone

Norme

Standard EN	EN 1111
-------------	---------

Parti di ricambio



SP43102201

	Nome	Codice
1.1	Giunto, 37x48x3.5	59911422
1.2	Fixing plate	59904765
1.3	Screw, M8x1, SW13	59904766
1.4	Set di fissaggio	59910749
1.5	Cannette flessibili, L=430, G3/8-M10x1	59912515
1.6	Giunto, 9.5x14.4x2	59912551
1.7	O-ring, d 7.65x1.78	59902337
1.8	Filtro per impurità	59911684
1.9	Viti di fissaggio, M8x1, L=140	59912474
2	Leva Cromo Fuori produzione	59912810
2.1	Screw, M6x20	59911228
2.2	Anello di tenuta Cromo Fuori produzione	59912809
2.3	Leva, 80 mm Cromo	59912128
2.4	Lock ring Cromo Fuori produzione	59912811
2.5	Screw, M6x9.5	59901609
2.6	Spinotto Cromo	59911840
3	Vite eye, M42x1, SW38 Fuori produzione	59912812
4	Cartuccia termostatica, 4.0 Fuori produzione	5990450101
5.1	Asta saltarello Cromo	59912804
5.2	Snodo	59904624
6	Areatore, M24x1 Z Cromo	59906826
6.1	Areatore, M22/24, Z	59906830
8	Scarico a saltarello Cromo	59911441