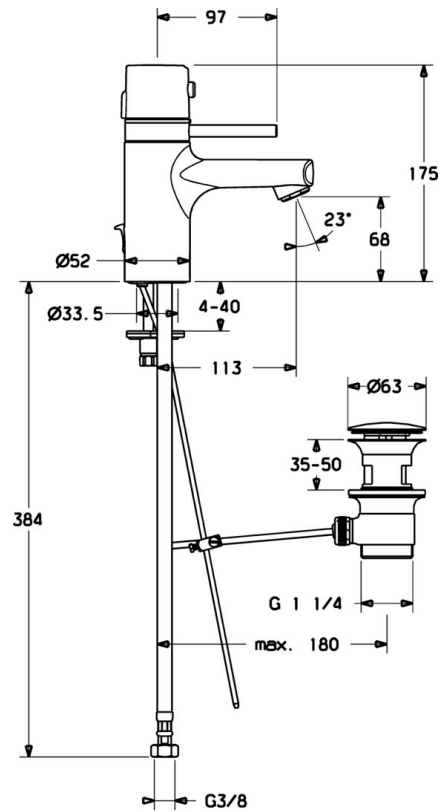


EAN: 4015474107083
static.hansa.com/43102201



- Lavabo
- Thermostatique
- Montage sur plaque
- Chrome
- Bec fixe
- Cartouche thermostatique, Filtre(s) à impuretés



Caractéristiques techniques

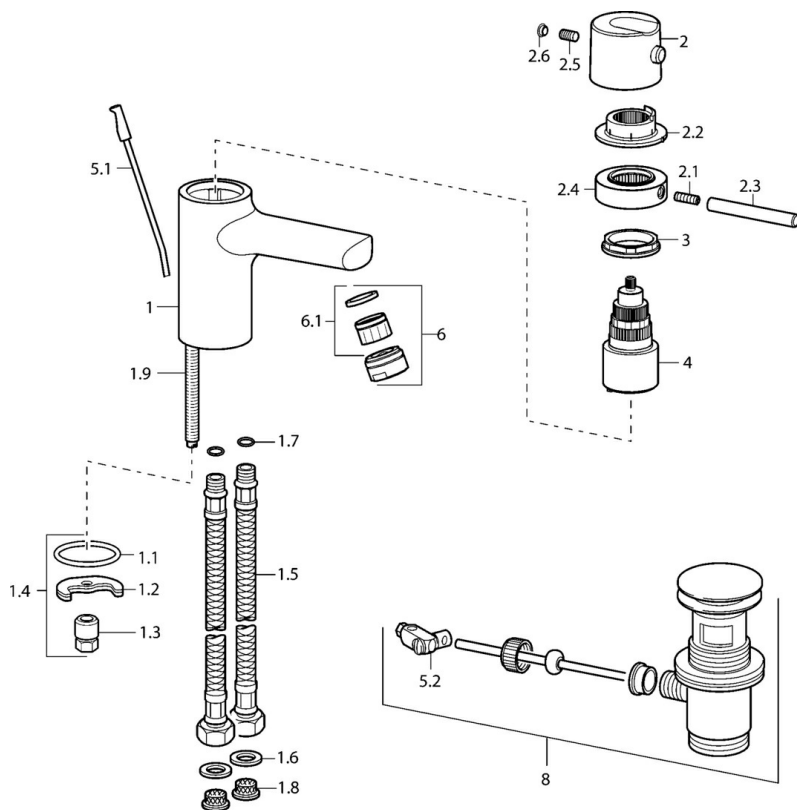
Caractéristiques techniques

Alimentation en eau chaude	max. +80°C
Pression de service	1-10 bar
Matériau	brass

Règlementations

Norme EN	EN 1111
----------	---------

Pièces de rechange



SP43102201

	Nom	Code
1.1	Joint, 37x48x3.5	59911422
1.2	Fixing plate	59904765
1.3	Vis, M8x1, SW13	59904766
1.4	Ensemble de fixation	59910749
1.5	Flexible d'alimentation, L=430, G3/8-M10x1	59912515
1.6	Joint, 9.5x14.4x2	59912551
1.7	Joint, d 7.65x1.78	59902337
1.8	Filtre à impureté	59911684
1.9	Vis, M8x1, L=140	59912474
2	Levier Arrêté	59912810
2.1	Vis, M6x20	59911228
2.2	Joint Arrêté	59912809
2.3	Levier, 80 mm	59912128
2.4	Lock ring Arrêté	59912811
2.5	Vis, M6x9.5	59901609
2.6	Butée de réglage	59911840
3	Vis Loop, M4x1, SW38 Arrêté	59912812
4	Cartouche thermostatique, 4.0 Arrêté	5990450101
5.1	Tirette de vidage	59912804
5.2	Joint	59904624
6	Aérateur, M24x1 Z	59906826
6.1	Aérateur, M22/24, Z	59906830
8	Vidage	59911441