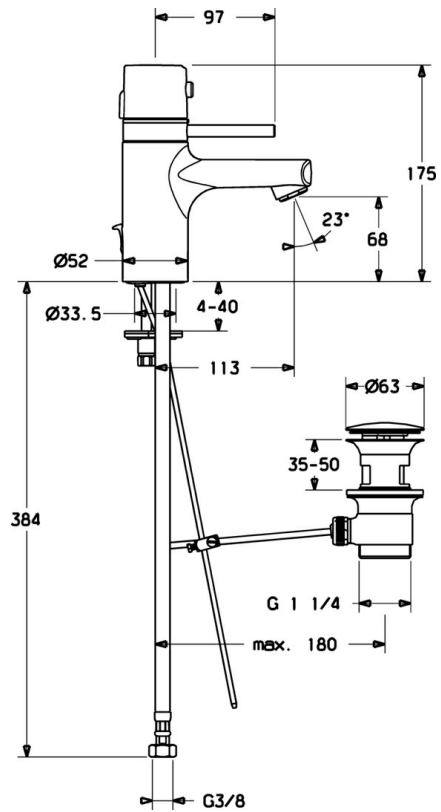


EAN: 4015474107083  
[static.hansa.com/43102201](http://static.hansa.com/43102201)



- Waschtisch
- Thermostat
- Standmontage
- Chrom
- Feststehender Auslauf
- Thermostatkartusche zur Temperaturreglung, Schmutzfilter



## Technische Daten

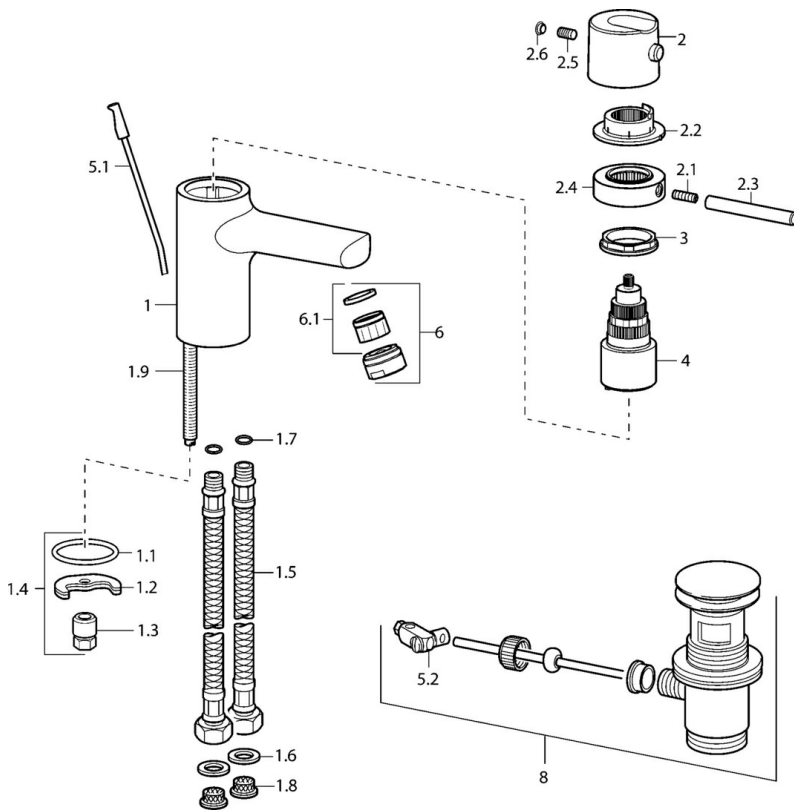
### Technische Eigenschaften

Warmwasserversorgung	<b>max. +80°C</b>
Arbeitsdruck	<b>1-10 bar</b>
Werkstoff	<b>Messing</b>

### Vorschriften

EN Standard	<b>EN 1111</b>
-------------	----------------

## Ersatzteile



### SP43102201

	Name	Art.-Nr.
1.1	Dichtung, 37x48x3.5	59911422
1.2	Befestigungsplatte	59904765
1.3	Schraube, M8x1, SW13	59904766
1.4	Befestigungsatz	59910749
1.5	Anschlußschlauch, L=430, G3/8-M10x1	59912515
1.6	Dichtung, 9.5x14.4x2	59912551
1.7	O-Ring, d 7.65x1.78	59902337
1.8	Schmutzfilter	59911684
1.9	Befestigungsschraube, M8x1, L=140	59912474
2	Hebel Ausgelaufen	59912810
2.1	Schraube, M6x20	59911228
2.2	Dichtung Ausgelaufen	59912809
2.3	Hebel, 80 mm	59912128
2.4	Sicherungsring Ausgelaufen	59912811
2.5	Schraube, M6x9.5	59901609
2.6	Abdeckstopfen	59911840
3	Ringschraube, M42x1, SW38 Ausgelaufen	59912812
4	Thermostatkartusche, 4.0 Ausgelaufen	5990450101
5.1	Zugstange mit Knopf	59912804
5.2	Gelenkstück	59904624
6	Luftsprudler, M24x1 Z	59906826
6.1	Luftsprudler, M22/24, Z	59906830
8	Ablaufgarnitur	59911441