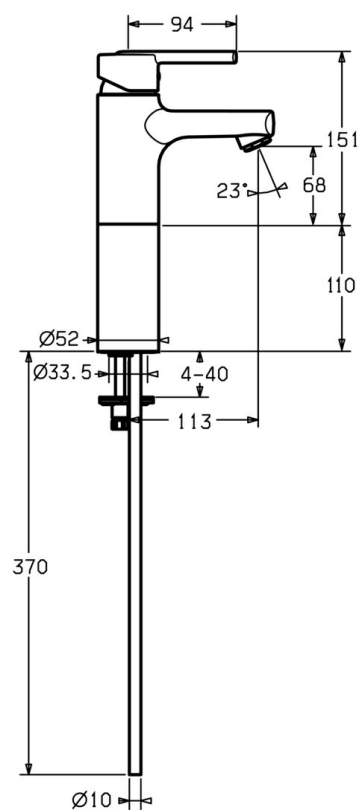


EAN: 4015474155732  
[static.hansa.com/43082210](http://static.hansa.com/43082210)



- Lavabo
- Monocommande
- Montage sur plaque
- Chrome
- Bec fixe
- Levier monocommande, Levier avec symbole C+F
- Raccordement par tubulures cuivre
- Sans bonde de vidage push



### Caractéristiques techniques

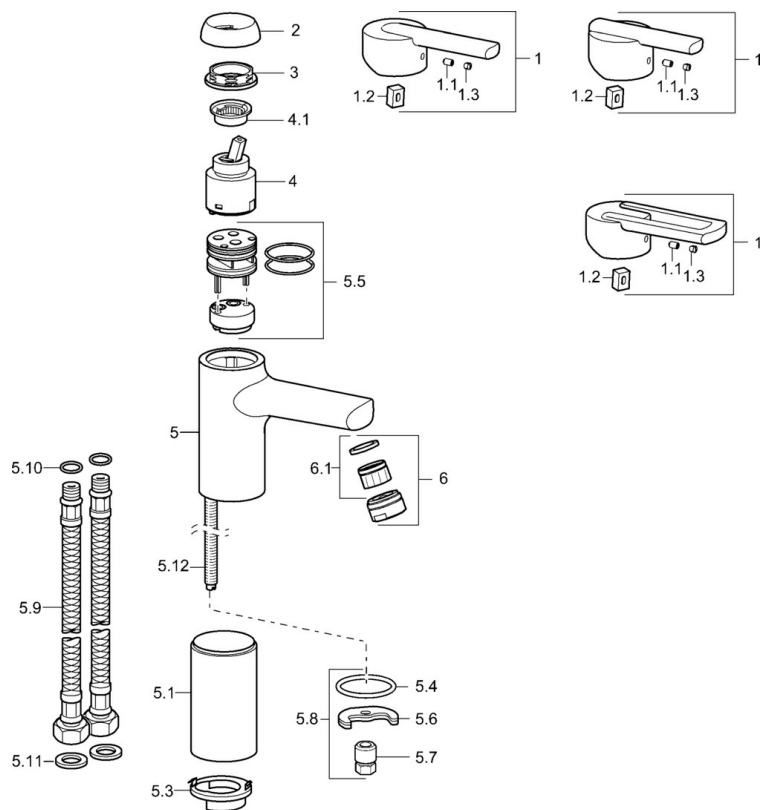
#### Caractéristiques techniques

Taille DN (diamètre nominal)	<b>DN15</b>
Alimentation en eau chaude	<b>max. +80°C</b>
Pression de service	<b>0.5-10 bar</b>
Taille de raccord	<b>Ø10</b>
Saillie	<b>113 mm</b>
Matériau	<b>brass</b>

#### Règlementations

Norme EN	<b>EN 817</b>
----------	---------------

## Pièces de rechange



### SP43082210

	Nom	Code
1	Levier Arrêté	43880003
1	Levier Arrêté	43890005
1	Levier Arrêté	59913774
1.1	Vis, M5x8, SW2.5	59904755
1.2	Kit de joints pour bec	59904778
1.3	Capuchon Gris	59912112
2	Chape Arrêté	59912797
3	Vis, M42x1, SW34 Arrêté	59912798
4	Cartouche, 4.0 Classic	59912791
4.1	Temperature adjustment limiter Arrêté	59912799
5.1	Plaques de compensation, L=160 Arrêté	59913162
5.1	Plaques de compensation, L=110 Arrêté	59913163
5.3	Disk Arrêté	59913164
5.4	Joint, 37x48x3.5	59911422
5.5	Clip plate Arrêté	59912805
5.6	Fixing plate	59904765
5.7	Vis, M8x1, SW13	59904766
5.8	Ensemble de fixation	59910749
5.9	Flexible d'alimentation, L=590, G3/8-M10x1 Arrêté	59913166
5.10	Joint, d 7.65x1.78	59902337
5.11	Joint, 9.5x14.4x2	59912551
5.12	Mamelon de raccordement, M8x1 Arrêté	59913165
6	Aérateur, M24x1 STD HC A	59902366
6.1	Aérateur, M22/24 A	59902081
N.I.	Clef, SW30/34	59912108