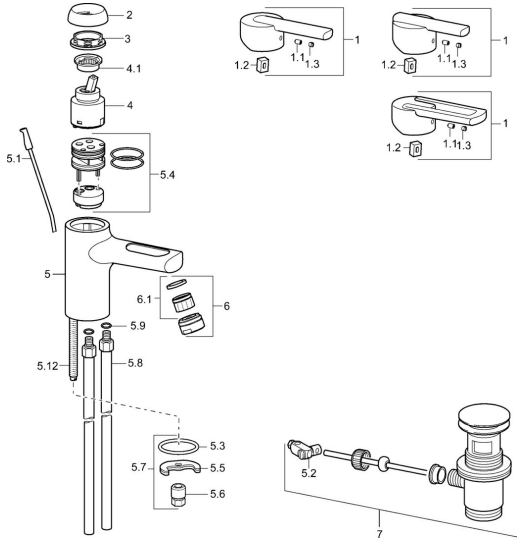


EAN: 4015474105522
static.hansa.com/43032100



- Waschtisch
- Einhebelmischer
- Standmontage
- Chrom
- Feststehender Auslauf
- Einhandbedienhebel/Griff, Hebel mit W+K-Kennzeichnung
- Ablaufgarnitur mit Zugstange
- Anschluss über Kupferrohre

Technische Daten

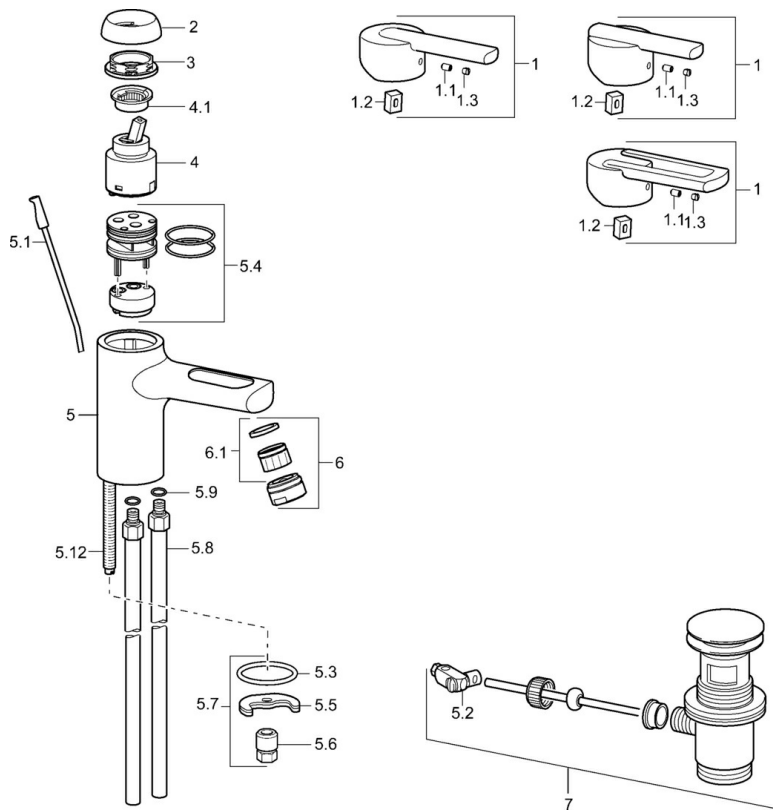
Technische Eigenschaften

DN-Größe (Nennmaß)	DN15
Warmwasserversorgung	max. +80°C
Arbeitsdruck	0.5-10 bar
Anschlussgröße	Ø10
Werkstoff	Messing

Vorschriften

EN Standard	EN 817
-------------	---------------

Ersatzteile



SP43032100

	Name	Art.-Nr.
1	Hebel Ausgelaufen	43890005
1	Hebel Ausgelaufen	59913774
1	Hebel Ausgelaufen	43880003
1.1	Schraube, M5x8, SW2.5	59904755
1.2	Kunststoffadapter	59904778
1.3	Dekorkappe Grau	59912112
2	Abdeckkappe Ausgelaufen	59912797
3	Schraube, M4x1, SW34 Ausgelaufen	59912798
4	Kartusche, 4.0 Classic	59912791
4.1	Temperatur-Anschlagring Ausgelaufen	59912799
5.1	Zugstange mit Knopf	59912804
5.2	Gelenkstück	59904624
5.3	Dichtung, 37x48x3.5	59911422
5.4	Montageplatte Ausgelaufen	59912805
5.5	Befestigungsplatte	59904765
5.6	Schraube, M8x1, SW13	59904766
5.7	Befestigungssatz	59910749
5.8	Anschlussrohr, L=430, M10x1	59912550
5.9	O-Ring, 9x2	59905095
5.12	Befestigungsschraube, M8x1, L=140	59912474
6	Luftsprudler, M24x1 STD HC A	59902366
6.1	Luftsprudler, M22/24 A	59902081
7	Ablaufgarnitur	59911441
N.I.	Schlüssel, SW30/34	59912108