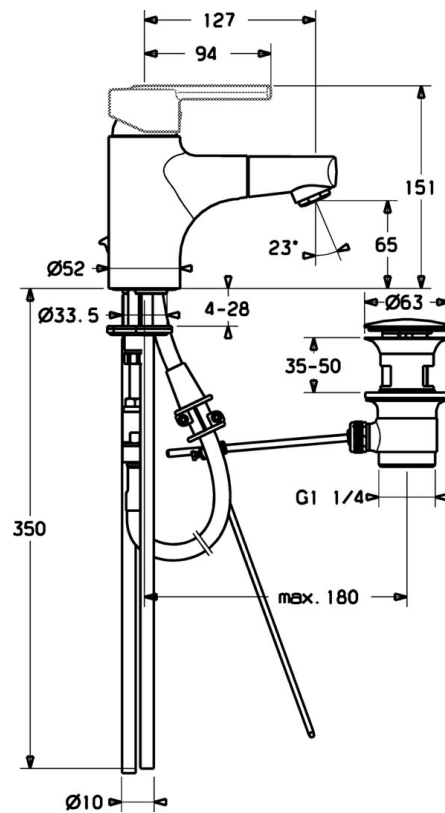


EAN: 4015474105447
static.hansa.com/43012180



- Lavabo
- Monocomando
- Montaggio d'appoggio
- Cromo
- Bocca fissa, Bocca estraibile
- Leva/Manopola monocomando, Leva con simbolo F+C
- Piletta di scarico con astina saltarello
- Valvola/e di non ritorno
- Collegamento con tubo
- sicurezza incorporata anti-riflusso per uso domestico (ai sensi DIN EN 1717)



Dati tecnici

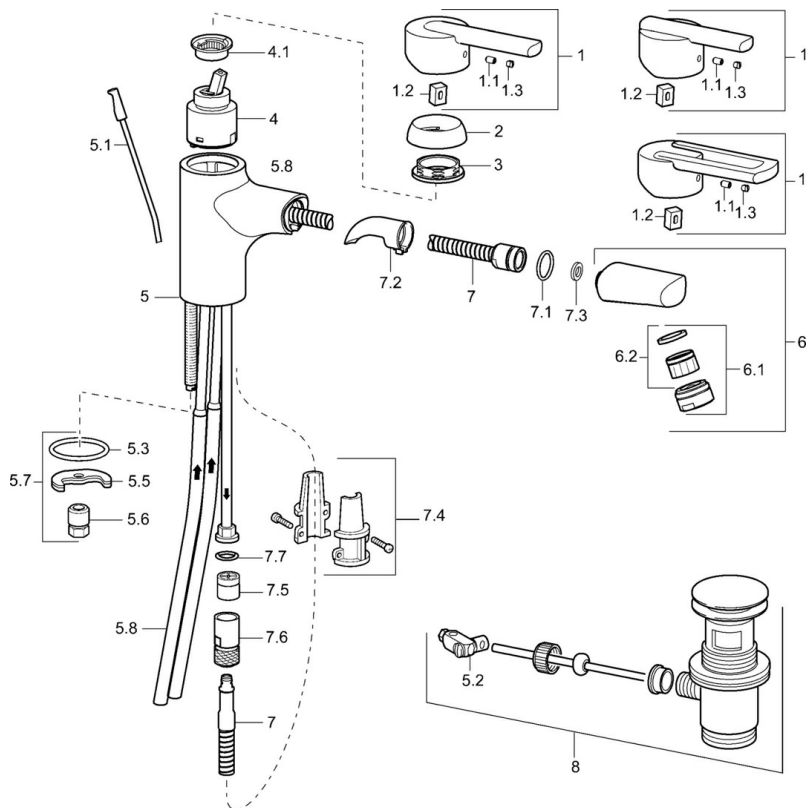
Caratteristiche tecniche

Misura DN (dimensione nominale)	DN15
Fornitura di acqua calda	max. +80°C
Pressione di esercizio	0.5-10 bar
Misura della connessione	Ø10
Projection	127 mm
Backflow prevention (EN1717)	EB
Materiale	Ottone

Norme

Standard EN	EN 817
-------------	---------------

Parti di ricambio



SP43012180

	Nome	Codice
1	Leva Cromo Fuori produzione	43890005
1	Leva Cromo Fuori produzione	59913774
1	Leva Cromo Fuori produzione	43880003
1.1	Screw, M5x8, SW2.5	59904755
1.2	Adattatore	59904778
1.3	Tappo Grigio	59912112
2	Cappuccio Cromo Fuori produzione	59912797
3	Screw, M4x1, SW34 Fuori produzione	59912798
4	Cartuccia, 4.0 Classic	59912791
4.1	Temperature adjustment limiter Fuori produzione	59912799
5.1	Asta saltarello Cromo	59912804
5.2	Snodo	59904624
5.3	Giunto, 37x48x3.5	59911422
5.5	Fixing plate	59904765
5.6	Screw, M8x1, SW13	59904766
5.7	Set di fissaggio	59910749
5.8	Fuori produzione	59912816
6	Bocca estraibile Cromo	59912814
6.1	Aereatore, M24x1 STD HC A Cromo	59902366
6.2	Aereatore, M22/24 A	59902081
7	Tubo flessibile, L=1200, M15x1	59912815
7.1	O-ring, d 16x2	59906703
7.2	Supporto per doccia	59911625
7.3	Giunto, 9.5x14.4x2	59912551
7.4	Retainer	59906600
7.5	Valvola antiriflusso	59905714
7.6	Nipplo	59912074
8	Scarico a saltarello Cromo	59911441
N.I.	Chiave, SW30/34	59912108
N.I.	Valvola antiriflusso, M16x1/M14x1	59913418