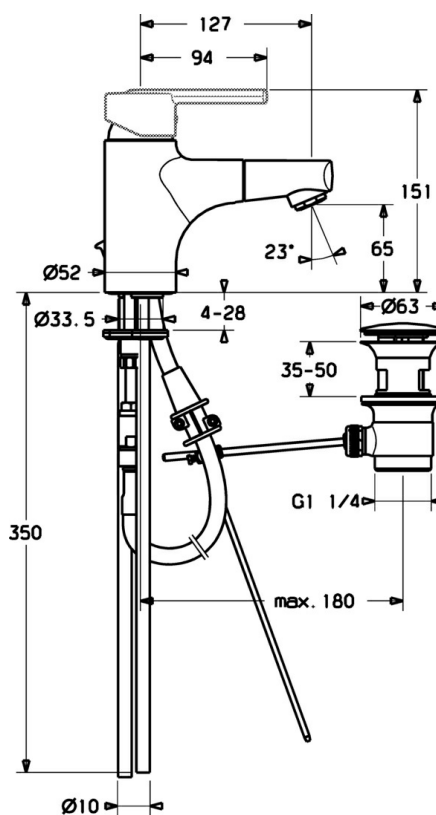


EAN: 4015474105447
static.hansa.com/43012180



- Lavabo
- Monocommande
- Montage sur plaque
- Chrome
- Bec fixe, Modèle avec bec extractible
- Levier monocommande, Levier avec symbole C+F
- Vidage avec tirette
- Valve(s) anti-retour
- Raccordement par tubulures cuivre
- Système anti-refoulement intégré pour une utilisation domestique (conforme à la norme DIN EN 1717)



Caractéristiques techniques

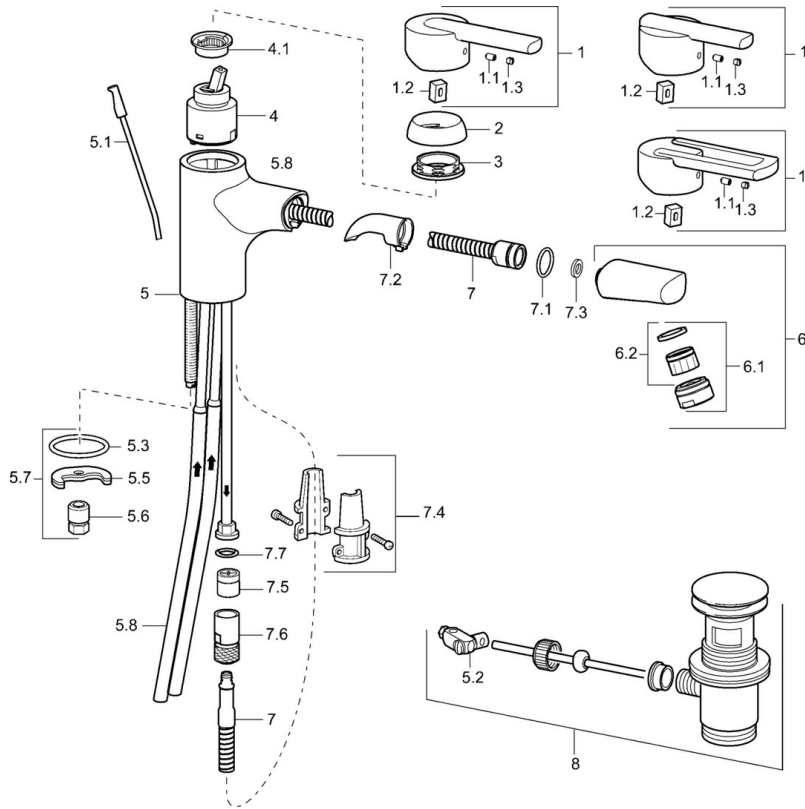
Caractéristiques techniques

Taille DN (diamètre nominal)	DN15
Alimentation en eau chaude	max. +80°C
Pression de service	0.5-10 bar
Taille de raccord	Ø10
Saillie	127 mm
Dispositif de protection (EN1717)	EB
Matériau	brass

Règlementations

Norme EN	EN 817
----------	---------------

Pièces de rechange



SP43012180

	Nom	Code
1	Levier Arrêté	43890005
1	Levier Arrêté	59913774
1	Levier Arrêté	43880003
1.1	Vis, M5x8, SW2.5	59904755
1.2	Kit de joints pour bec	59904778
1.3	Capuchon Gris	59912112
2	Chape Arrêté	59912797
3	Vis, M42x1, SW34 Arrêté	59912798
4	Cartouche, 4.0 Classic	59912791
4.1	Temperature adjustment limiter Arrêté	59912799
5.1	Tirette de vidage	59912804
5.2	Joint	59904624
5.3	Joint, 37x48x3.5	59911422
5.5	Fixing plate	59904765
5.6	Vis, M8x1, SW13	59904766
5.7	Ensemble de fixation	59910749
5.8	Tuyau Arrêté	59912816
6	Bec extractible	59912814
6.1	Aérateur, M24x1 STD HC A	59902366
6.2	Aérateur, M22/24 A	59902081
7	Tuyau, L=1200, M15x1	59912815
7.1	Joint, d 16x2	59906703
7.2	Passage tablette	59911625
7.3	Joint, 9.5x14.4x2	59912551
7.4	Retainer	59906600
7.5	Clapet anti-retour	59905714
7.6	Nipple	59912074
8	Vidage	59911441
N.I.	Clef, SW30/34	59912108
N.I.	Clapet anti-retour, M16x1/M14x1	59913418