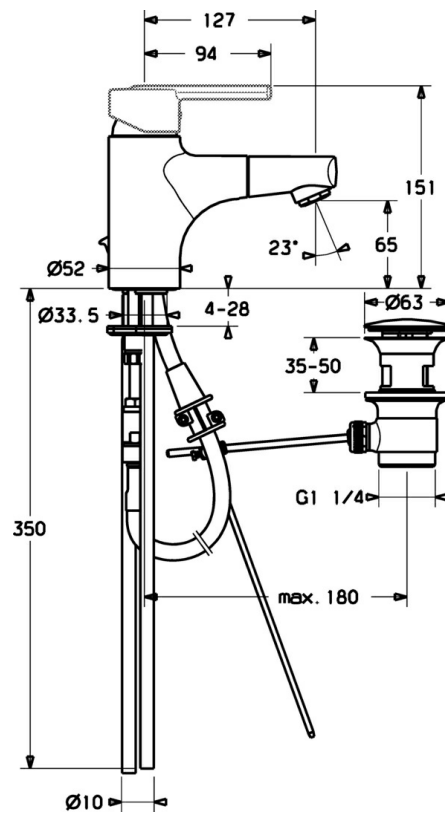


EAN: 4015474105447
static.hansa.com/43012180



- Waschtisch
- Einhebelmischer
- Standmontage
- Chrom
- Feststehender Auslauf, Ausziehbarer Auslauf
- Einhandbedienhebel/Griff, Hebel mit W+K-Kennzeichnung
- Ablaufgarnitur mit Zugstange
- Rückflussverhinderer
- Anschluss über Kupferrohre
- Eigensicher gegen Rückfließen im häuslichen Gebrauch (nach DIN EN 1717)



Technische Daten

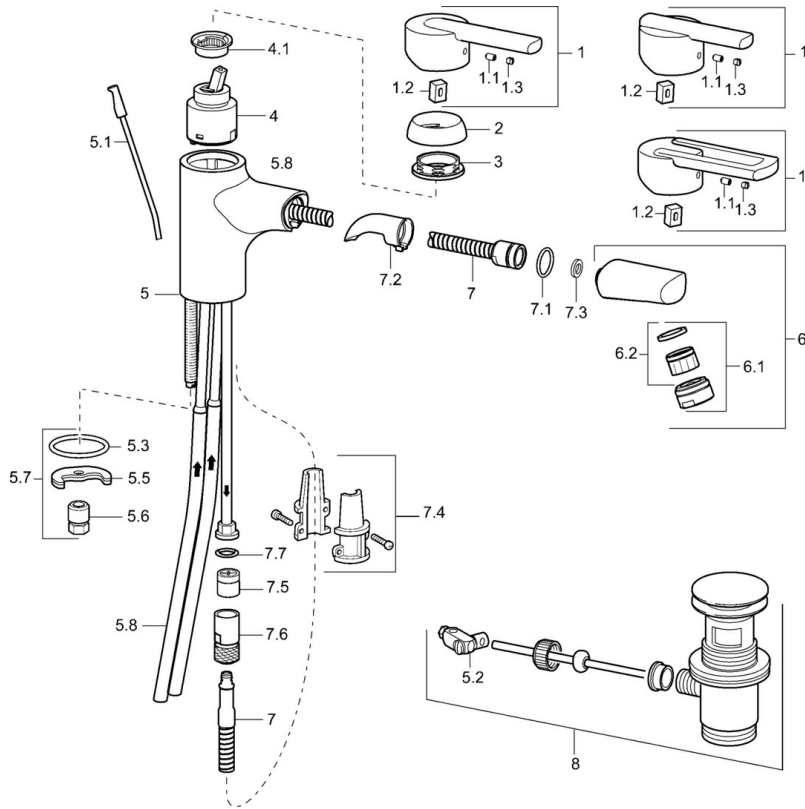
Technische Eigenschaften

DN-Größe (Nennmaß)	DN15
Warmwasserversorgung	max. +80°C
Arbeitsdruck	0.5-10 bar
Anschlussgröße	Ø10
Ausladung	127 mm
Sicherungseinrichtung (EN1717)	EB
Werkstoff	Messing

Vorschriften

EN Standard	EN 817
-------------	---------------

Ersatzteile



SP43012180

	Name	Art.-Nr.
1	Hebel Ausgelaufen	43890005
1	Hebel Ausgelaufen	59913774
1	Hebel Ausgelaufen	43880003
1.1	Schraube, M5x8, SW2.5	59904755
1.2	Kunststoffadapter	59904778
1.3	Dekorkappe Grau	59912112
2	Abdeckkappe Ausgelaufen	59912797
3	Schraube, M4x1, SW34 Ausgelaufen	59912798
4	Kartusche, 4.0 Classic	59912791
4.1	Temperatur-Anschlagring Ausgelaufen	59912799
5.1	Zugstange mit Knopf	59912804
5.2	Gelenkstück	59904624
5.3	Dichtung, 37x48x3.5	59911422
5.5	Befestigungsplatte	59904765
5.6	Schraube, M8x1, SW13	59904766
5.7	Befestigungsatz	59910749
5.8	Rohr Ausgelaufen	59912816
6	Ausziehbarer Auslauf	59912814
6.1	Luftsprudler, M24x1 STD HC A	59902366
6.2	Luftsprudler, M22/24 A	59902081
7	Schlauch, L=1200, M15x1	59912815
7.1	O-Ring, d 16x2	59906703
7.2	Schlauchdurchführung	59911625
7.3	Dichtung, 9.5x14.4x2	59912551
7.4	Halterung	59906600
7.5	Rückschlagventil	59905714
7.6	Nippel	59912074
8	Ablaufgarnitur	59911441
N.I.	Schlüssel, SW30/34	59912108
N.I.	Rückschlagventil, M16x1/M14x1	59913418