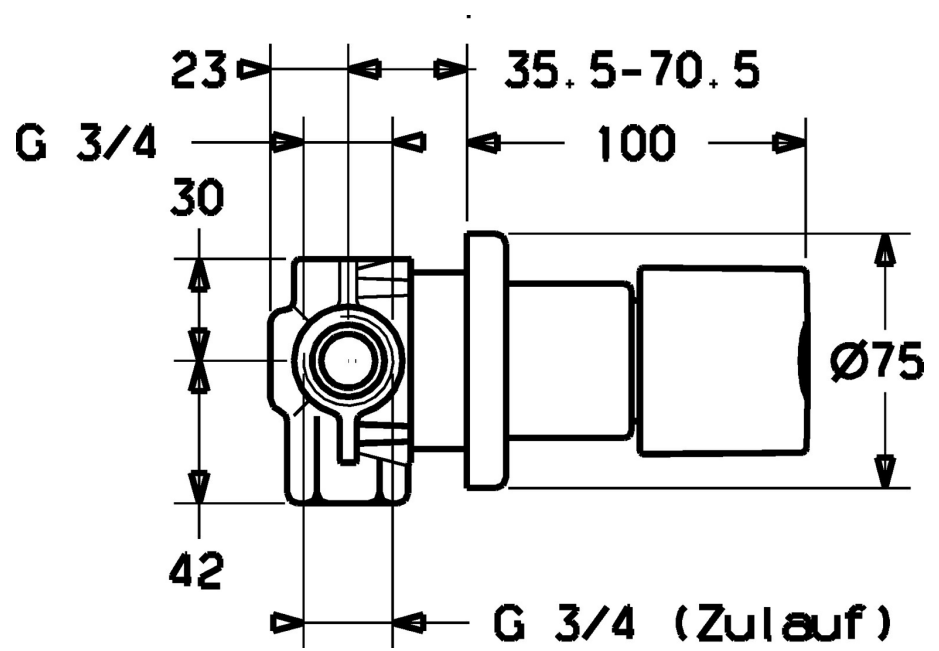


EAN: 4015474105102
static.hansa.com/42879135

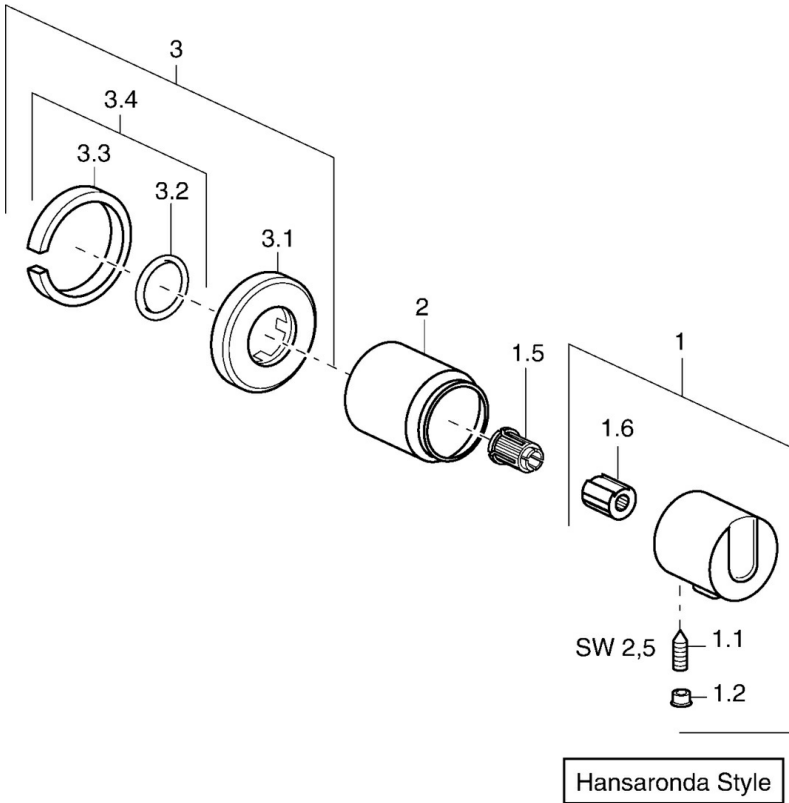


- Equipement auxiliaire
- Chrome



Caractéristiques techniques

Pièces de rechange



SP42879135

	Nom	Code
1	Lever Arrêté	59912823
1.1	Vis, M6x16, SW2.5	59911727
1.2	Butée de réglage	59911840
1.5	Adaptateur Blanc	59910235
2	Capuchon	59911728
3	Rosaces	59911737
3.2	Joint, d 45x2 Arrêté	59912529
3.4	Set de fixation pour bec Arrêté	59911744
N.I.	Rallonge pour mitigeur encastrés, 70.5-105.5 mm	59911653