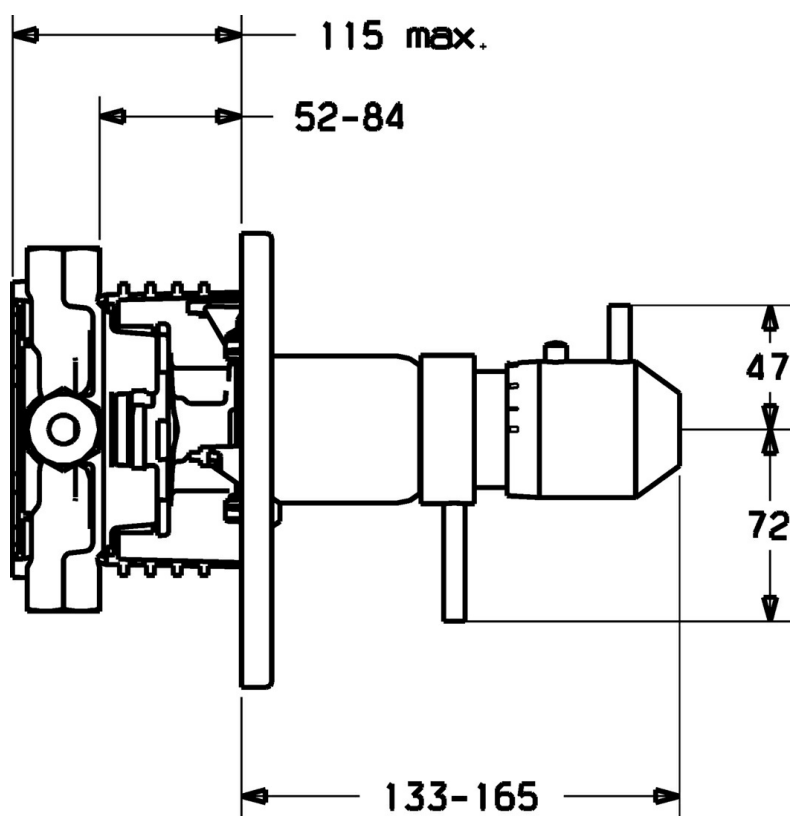


EAN: 4015474114142
static.hansa.com/4284904196



- Soluzioni doccia
- Termostatico, Set esterno
- Montaggio a parete con unità d'incasso
- Regolazione termostatica della temperatura
- Placca rotonda



Dati tecnici

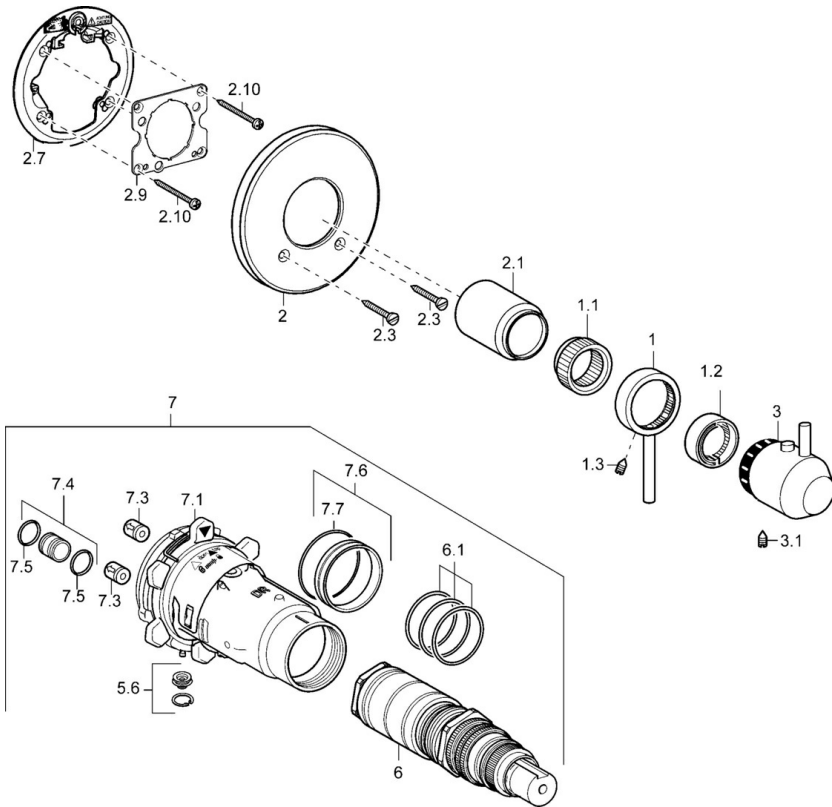
Caratteristiche tecniche

Fornitura di acqua calda	max. +80°C
Pressione di esercizio	1-10 bar

Norme

Standard EN	EN 1111
-------------	---------

Parti di ricambio



SP4284904196

	Nome	Codice
1	Leva Cromo Fuori produzione	5991301896
1.1	Adapter	59912894
1.2	Anello di tenuta Fuori produzione	5991289396
1.3	Screw, M6x9.5	59901609
2	Piastra Cromo Fuori produzione	5991301496
2.1	Cappuccio Fuori produzione	5991301696
2.3	Screw, M5x18, SW 3 Fuori produzione	5991301596
2.7	Fixing part	59912888
2.9	Fixing plate	59913034
2.10	Screw, M4.5x80	59912890
3	Maniglia Cromo Fuori produzione	5991301996
3.1	Screw, M6x16, SW2.5	59911727
5.6	Tappo	59912981
6	Cartuccia termostatica, 1/2" Varox	59912843
6.1	O-ring, d 26x2	59911081
7	Unità funzionale Fuori produzione	59912904
7	Unità funzionale, H/C reversed Fuori produzione	59912979
7.1	Blind nut	59912984
7.4	Niplo di collegamento, (2014-)	59913885
7.5	O-ring, d 14x2	59912982
7.6	Anello	59912989
7.7	O-ring, 50.52x1.78	59906841
N.I.	Prolunga, 20 mm	59912754
N.I.	Rebound pin	59912005