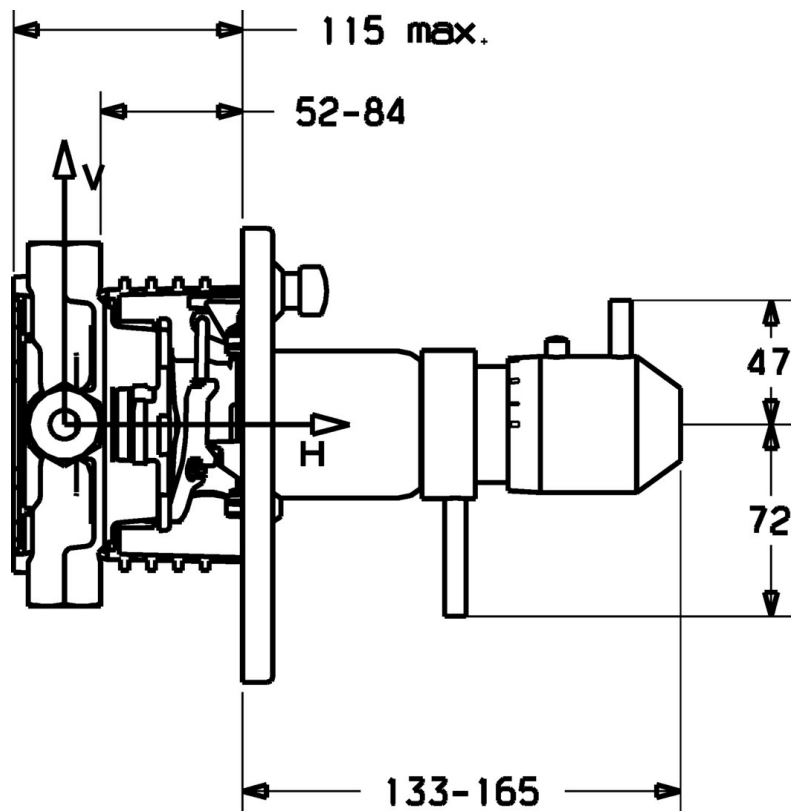


EAN: 4015474114159
static.hansa.com/4282904196



- Wanne & Dusche
- Thermostat
- Wandmontage für Unterputz-Einbaukörper
- Thermostatkartusche zur Temperaturreglung, Rückflussverhinderer



Technische Daten

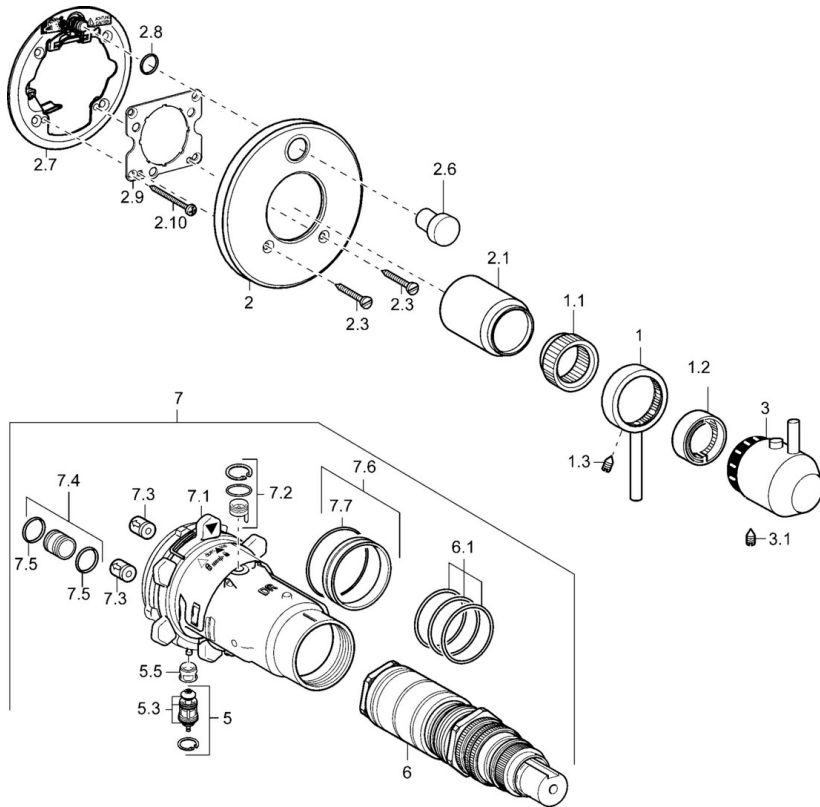
Technische Eigenschaften

Warmwasserversorgung	max. +80°C
Arbeitsdruck	1-10 bar
Sicherungseinrichtung (EN1717)	EB

Vorschriften

EN Standard	EN 1111
-------------	---------

Ersatzteile



SP4282904196

	Name	Art.-Nr.
1	Hebel Ausgelaufen	5991301896
1.1	Adapter	59912894
1.2	Haltering Ausgelaufen	5991289396
1.3	Schraube, M6x9.5	59901609
2	Rosette Ausgelaufen	5991301396
2.1	Abdeckkappe Ausgelaufen	5991301696
2.3	Schraube, M5x18, SW 3 Ausgelaufen	5991301596
2.6	Druckknopf Edelstahl Ausgelaufen	5991301796
2.7	Befestigungsteil	59912889
2.8	O-Ring, d 7.65x1.78	59902337
2.9	Befestigungsplatte	59913034
2.10	Schraube, M4.5x80	59912890
3	Griff Ausgelaufen	5991301996
3.1	Schraube, M6x16, SW2.5	59911727
5	Umstellung	59912985
5.3	Dichtungskit Ausgelaufen	59912997
5.5	Sitz	59912229
6	Thermostatkartusche, 1/2" Varox	59912843
6.1	O-Ring, d 26x2	59911081
7	Funktionseinheit Ausgelaufen	59912905
7	Funktionseinheit, H/C reversed Ausgelaufen	59912979
7.1	Überwurfmutter	59912984
7.2	Gegendruckventil	59912990
7.3	Rückschlagventil	59905714
7.4	Anschlussnippel, (2014-)	59913885
7.5	O-Ring, d 14x2	59912982
7.6	Ring	59912989
7.7	O-Ring, 50.52x1.78	59906841
N.I.	Verlängerungssatz, 20 mm	59912754
N.I.	Anschlagstift	59912005