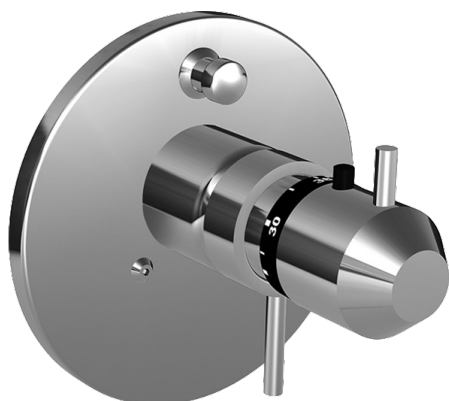
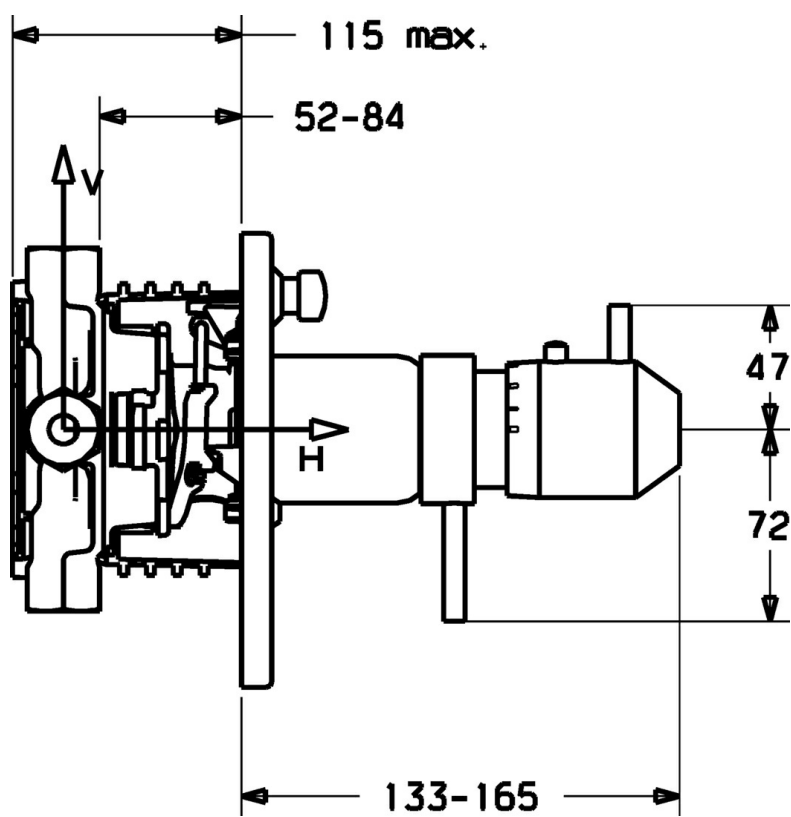


EAN: 4015474114166
static.hansa.com/4282304196



- Sprcha a vaňa
- Termostatická
- Podomietková inštalácia
- Termostatická kartuša pre ovládanie teploty, Spätný ventil (-y)



Technické údaje

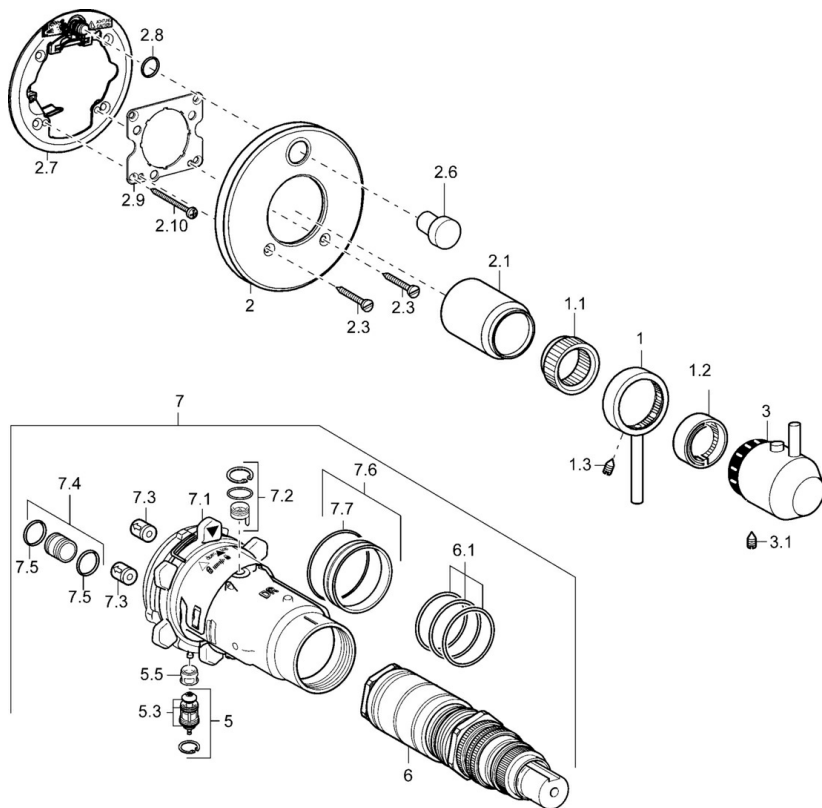
Technické vlastnosti

Dodávka teplej vody	max. +80°C
Pracovný tlak	1-10 bar
Spätná klapka (STN EN 1717)	EB

Predpisy

Norma EN	EN 1111
----------	---------

Náhradné diely



SP4282304196

Název	Kód
1 Ovládacia rukoväť Ukončené	5991301896
1.1 Adaptér	59912894
1.2 Tesniaci krúžok Ukončené	5991289396
1.3 Skrutka, M6x9.5	59901609
2 Kryt príruby Ukončené	5991301396
2.1 Krytka Ukončené	5991301696
2.3 Skrutka, M5x18, SW 3 Ukončené	5991301596
2.6 Tlačidlo Nerezová oceľ Ukončené	5991301796
2.7 Fixing part	59912889
2.8 O-kružok, d 7.65x1.78	59902337
2.9 [SK1669]	59913034
2.10 Skrutka, M4.5x80	59912890
3 Rukoväť Ukončené	5991301996
3.1 Skrutka, M6x16, SW2.5	59911727
5 Prepínač	59912985
5.3 Tesnenie sada Ukončené	59912997
5.5 [SK4426]	59912229
6 Termoelement/Kartuš, 1/2" Varox	59912843
6.1 O-kružok, d 26x2	59911081
7 Funkčná jednotka Ukončené	59912906
7 Funkčná jednotka, H/C reversed Ukončené	59912979
7.1 Blind nut	59912984
7.2 Spätný ventil	59912990
7.3 Spätný ventil	59905714
7.4 Pripojovacie šróbenie, (2014-)	59913885
7.5 O-kružok, d 14x2	59912982
7.6 Krúžok	59912989
7.7 O-kružok, 50.52x1.78	59906841
N.I. Nadstavný segment, 20 mm	59912754
N.I. Rebound pin	59912005