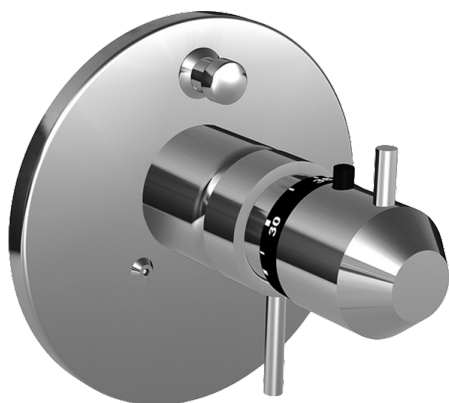
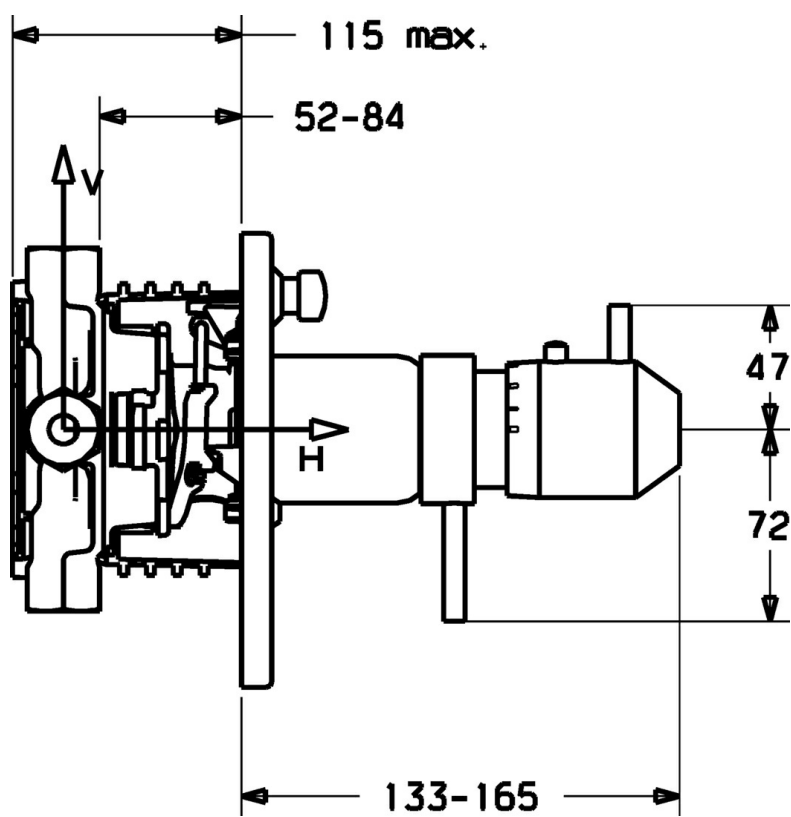


EAN: 4015474114166
static.hansa.com/4282304196



- Baignoire et douche
- Thermostatique
- Montage mural encastré
- Cartouche thermostatique, Valve(s) anti-retour



Caractéristiques techniques

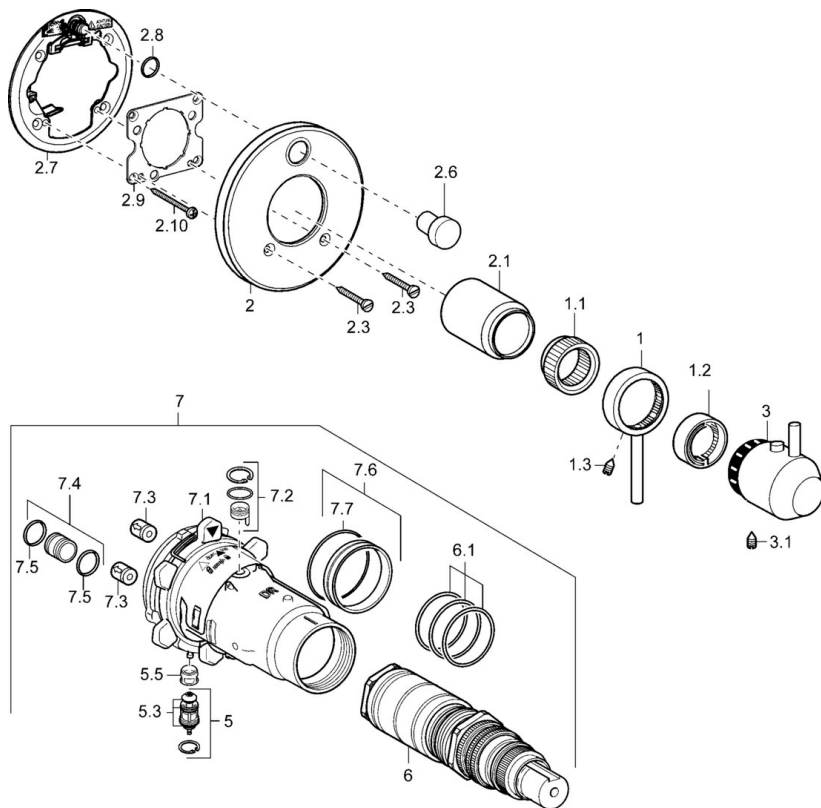
Caractéristiques techniques

Alimentation en eau chaude	max. +80°C
Pression de service	1-10 bar
Dispositif de protection (EN1717)	EB

Règlementations

Norme EN	EN 1111
----------	---------

Pièces de rechange



SP4282304196

	Nom	Code
1	Lever Arrêté	5991301896
1.1	Adaptateur	59912894
1.2	Joint Arrêté	5991289396
1.3	Vis, M6x9.5	59901609
2	Rosaces Arrêté	5991301396
2.1	Chape Arrêté	5991301696
2.3	Vis, M5x18, SW 3 Arrêté	5991301596
2.6	Bouton brousse Acier inoxydable Arrêté	5991301796
2.7	Pièce de fixation	59912889
2.8	Joint, d 7.65x1.78	59902337
2.9	Fixing plate	59913034
2.10	Vis, M4.5x80	59912890
3	Lever Arrêté	5991301996
3.1	Vis, M6x16, SW2.5	59911727
5	Inverseur	59912985
5.3	Set de fixation pour bec Arrêté	59912997
5.5	Siège	59912229
6	Cartouche thermostatique, 1/2" Varox	59912843
6.1	Joint, d 26x2	59911081
7	Unité fonctionnelle Arrêté	59912906
7	Unité fonctionnelle, H/C reversed Arrêté	59912979
7.1	Blind nut	59912984
7.2	Vanne de contre-pression	59912990
7.3	Clapet anti-retour	59905714
7.4	Mamelon de raccordement, (2014-)	59913885
7.5	Joint, d 14x2	59912982
7.6	Anneau	59912989
7.7	Joint, 50.52x1.78	59906841
N.I.	Rallonge pour mitigeur encastrés, 20 mm	59912754
N.I.	Rebound pin	59912005