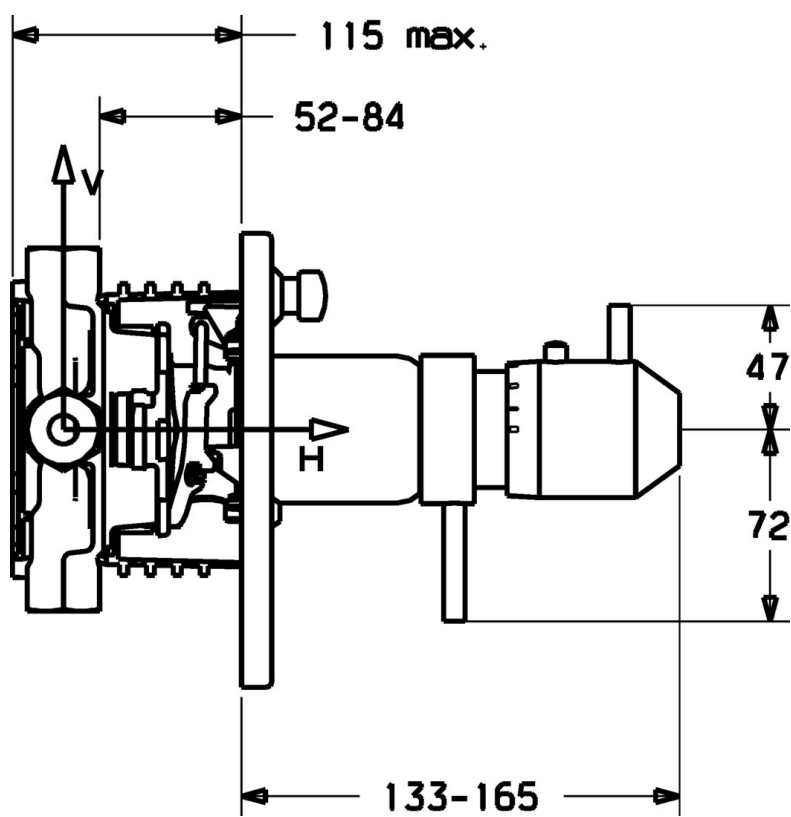


EAN: 4015474114166  
[static.hansa.com/4282304196](https://static.hansa.com/4282304196)



- Wanne & Dusche
- Thermostat
- Wandmontage für Unterputz-Einbaukörper
- Thermostatkartusche zur Temperaturreglung, Rückflussverhinderer



## Technische Daten

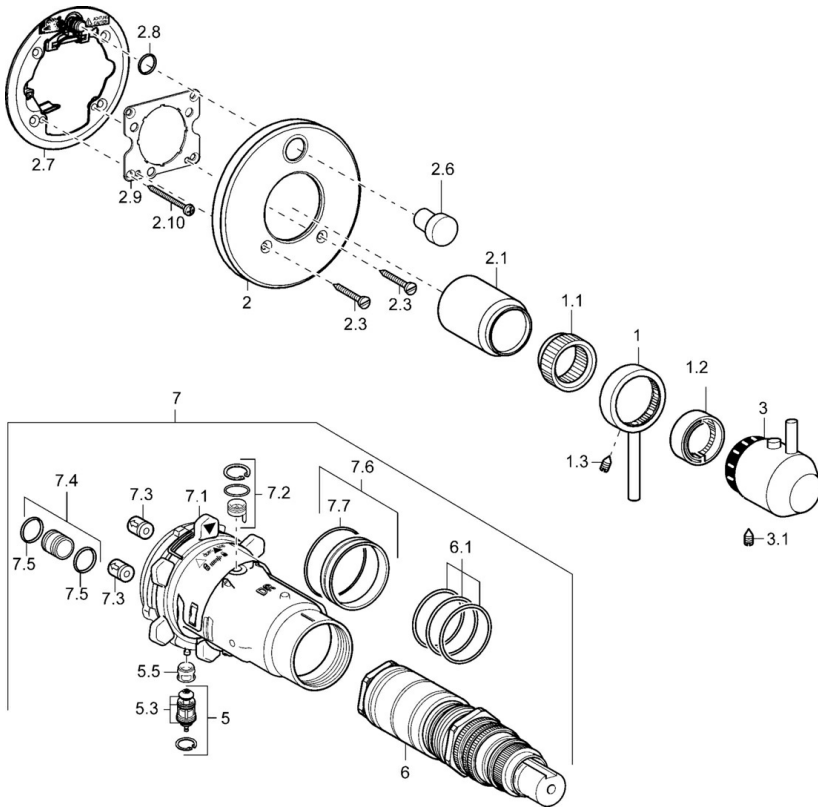
### Technische Eigenschaften

|                                |            |
|--------------------------------|------------|
| Warmwasserversorgung           | max. +80°C |
| Arbeitsdruck                   | 1-10 bar   |
| Sicherungseinrichtung (EN1717) | EB         |

### Vorschriften

|             |         |
|-------------|---------|
| EN Standard | EN 1111 |
|-------------|---------|

## Ersatzteile



### SP4282304196

|      | Name                                       | Art.-Nr.   |
|------|--|------------|
| 1    | Hebel Ausgelaufen                          | 5991301896 |
| 1.1  | Adapter                                    | 59912894   |
| 1.2  | Haltering Ausgelaufen                      | 5991289396 |
| 1.3  | Schraube, M6x9.5                           | 59901609   |
| 2    | Rosette Ausgelaufen                        | 5991301396 |
| 2.1  | Abdeckkappe Ausgelaufen                    | 5991301696 |
| 2.3  | Schraube, M5x18, SW 3 Ausgelaufen          | 5991301596 |
| 2.6  | Druckknopf Edelstahl Ausgelaufen           | 5991301796 |
| 2.7  | Befestigungsteil                           | 59912889   |
| 2.8  | O-Ring, d 7.65x1.78                        | 59902337   |
| 2.9  | Befestigungsplatte                         | 59913034   |
| 2.10 | Schraube, M4.5x80                          | 59912890   |
| 3    | Griff Ausgelaufen                          | 5991301996 |
| 3.1  | Schraube, M6x16, SW2.5                     | 59911727   |
| 5    | Umstellung                                 | 59912985   |
| 5.3  | Dichtungskit Ausgelaufen                   | 59912997   |
| 5.5  | Sitz                                       | 59912229   |
| 6    | Thermostatkartusche, 1/2" Varox            | 59912843   |
| 6.1  | O-Ring, d 26x2                             | 59911081   |
| 7    | Funktionseinheit Ausgelaufen               | 59912906   |
| 7    | Funktionseinheit, H/C reversed Ausgelaufen | 59912979   |
| 7.1  | Überwurfmutter                             | 59912984   |
| 7.2  | Gegendruckventil                           | 59912990   |
| 7.3  | Rückschlagventil                           | 59905714   |
| 7.4  | Anschlussnippel, (2014-)                   | 59913885   |
| 7.5  | O-Ring, d 14x2                             | 59912982   |
| 7.6  | Ring                                       | 59912989   |
| 7.7  | O-Ring, 50.52x1.78                         | 59906841   |
| N.I. | Verlängerungssatz, 20 mm                   | 59912754   |
| N.I. | Anschlagstift                              | 59912005   |