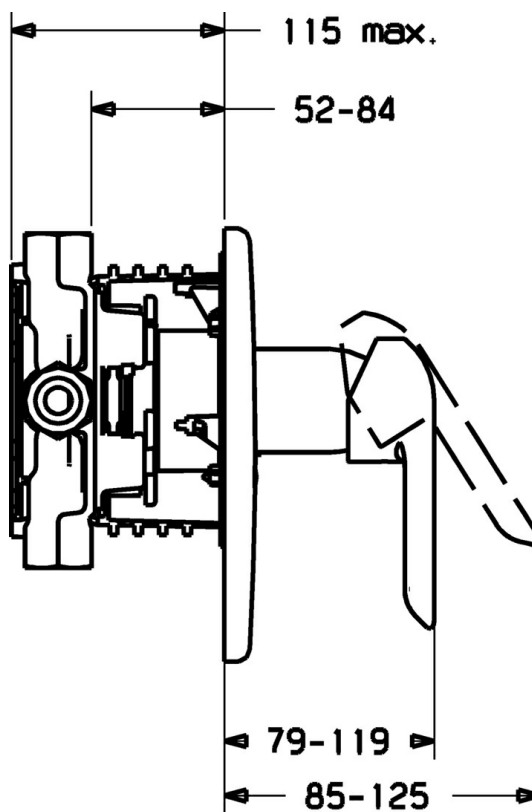
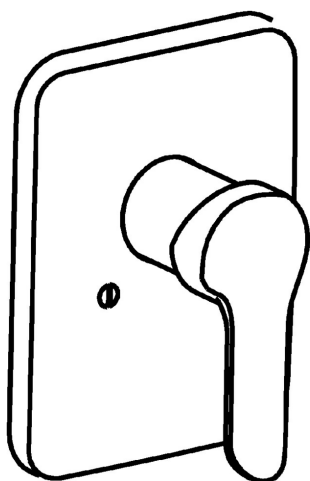


EAN: 4015474112414  
[static.hansa.com/42619043](https://static.hansa.com/42619043)



- Soluzioni doccia
- Monocomando, Set esterno
- Montaggio a parete con unità d'incasso
- Cromo
- Leva/Manopola monocomando, Leva con simbolo F+C
- Placca con angoli smussati



### Dati tecnici

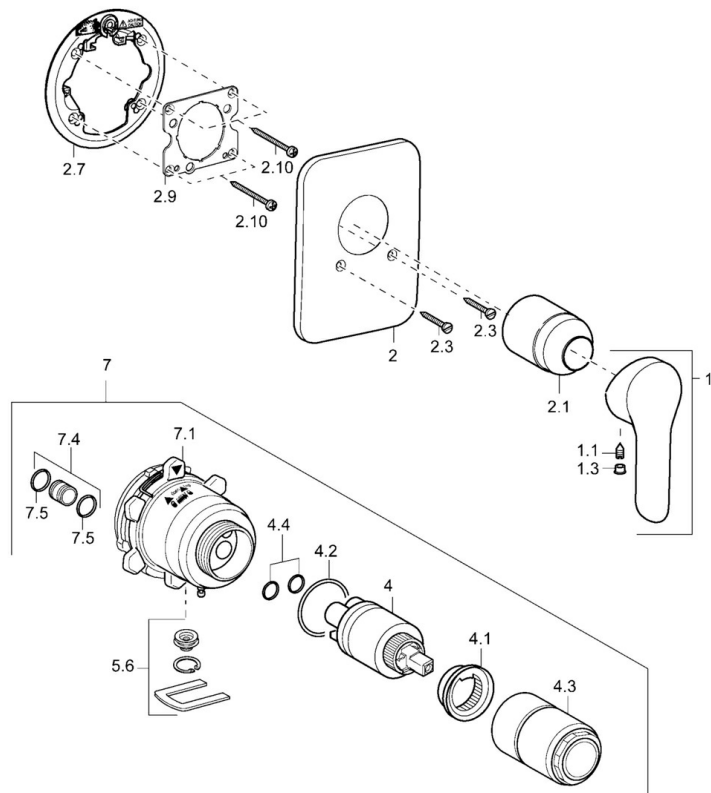
#### Caratteristiche tecniche

Fornitura di acqua calda	max. +80°C
Pressione di esercizio	0.5-10 bar

#### Norme

Standard EN	EN 817
-------------	--------

## Parti di ricambio



### SP42619043

	Nome	Codice
1	Leva Cromo	59914629
1	Leva Cromo	59913903
1.1	Screw, M5x8, SW2.5	59904755
1.3	Tappo Grigio	59912112
2	Piastra Cromo Fuori produzione	59912933
2.1	Rosetta Cromo	59912511
2.3	Screw, M5x25 Cromo	59912881
2.7	Base per fissaggio Cromo Fuori produzione	59913047
2.9	Fixing plate	59913034
2.10	Screw, M4.5x80	59912890
4	Cartuccia, 3.5 Eco	59912324
4.1	Temperature adjustment limiter	59912325
4.2	O-ring, d 28.24x2.62 Fuori produzione	59912590
4.3	Manicotto filettato, M38x1	59912115
4.4	O-ring, d 10.10x1.60 Fuori produzione	59905072
5.6	Tappo	59912981
7	Unità funzionale, H/C reversed	59912978
7	Unità funzionale Fuori produzione	59912936
7.1	Blind nut	59912984
7.4	Nipplo di collegamento, (2014-)	59913885
7.5	O-ring, d 14x2	59912982
N.I.	Prolunga, 20 mm	59912754