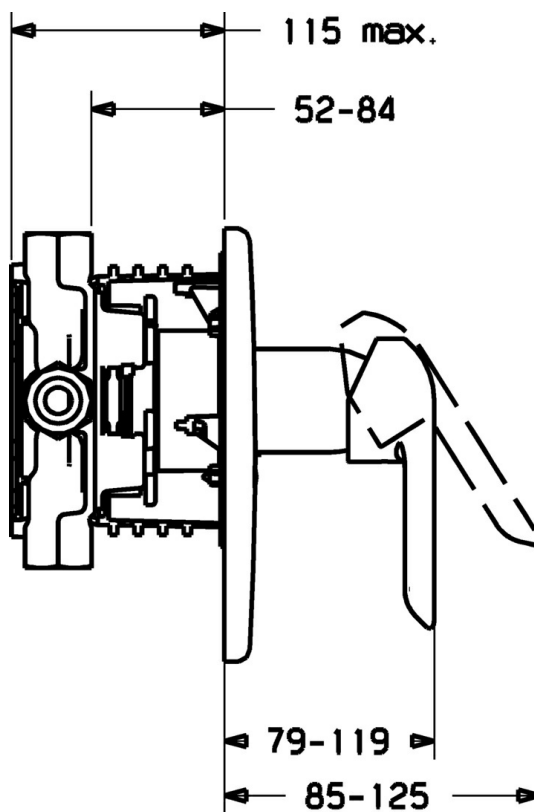
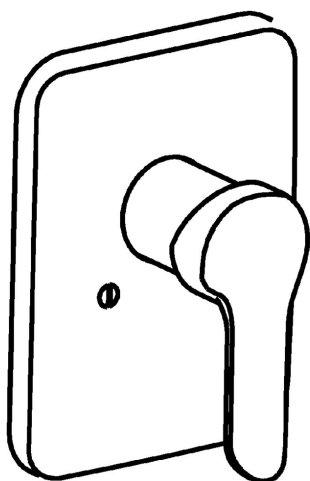


EAN: 4015474112414
static.hansa.com/42619043



- Solutions de douche
- Monocommande, Kit de finition
- Montage mural encastré
- Chrome
- Levier monocommande, Levier avec symbole C+F
- Rosace soft edge



Caractéristiques techniques

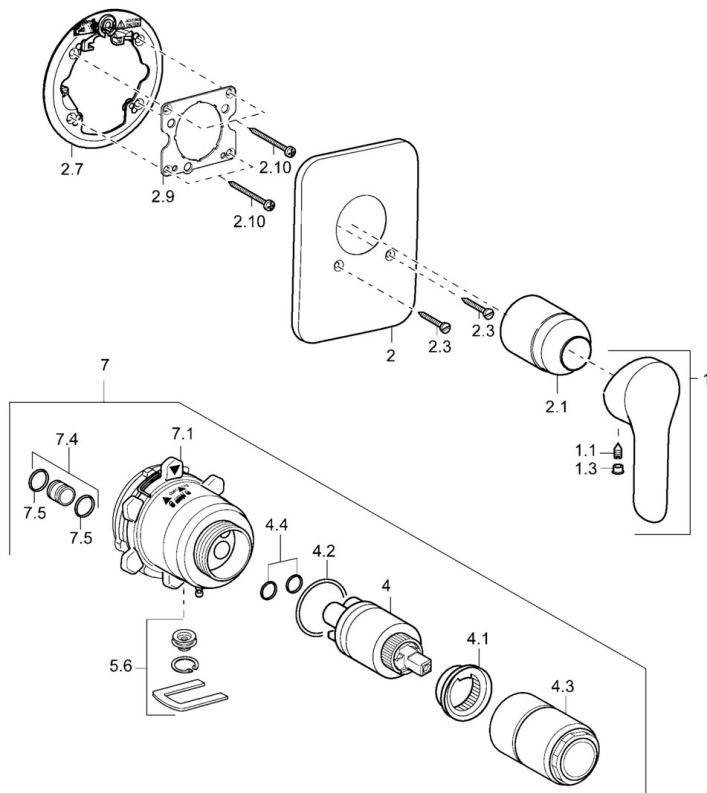
Caractéristiques techniques

Alimentation en eau chaude	max. +80°C
Pression de service	0.5-10 bar

Règlementations

Norme EN	EN 817
----------	---------------

Pièces de rechange



SP42619043

	Nom	Code
1	Levier	59914629
1	Levier	59913903
1.1	Vis, M5x8, SW2.5	59904755
1.3	Capuchon Gris	59912112
2	Rosaces Arrêté	59912933
2.1	Rosace	59912511
2.3	Vis, M5x25	59912881
2.7	Plaque de fixation Arrêté	59913047
2.9	Fixing plate	59913034
2.10	Vis, M4.5x80	59912890
4	Cartouche, 3.5 Eco	59912324
4.1	Temperature adjustment limiter	59912325
4.2	Joint, d 28.24x2.62 Arrêté	59912590
4.3	Douille à vis, M38x1	59912115
4.4	Joint, d 10.10x1.60 Arrêté	59905072
5.6	Bouchon cache trou	59912981
7	Unité fonctionnelle, H/C reversed	59912978
7	Unité fonctionnelle Arrêté	59912936
7.1	Blind nut	59912984
7.4	Mamelon de raccordement, (2014-)	59913885
7.5	Joint, d 14x2	59912982
N.I.	Rallonge pour mitigeur encastrés, 20 mm	59912754