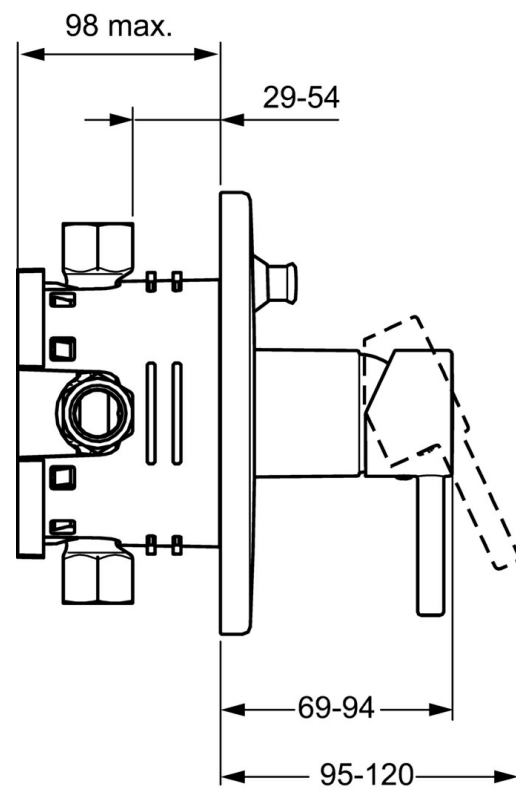


EAN: 4015474253926  
[static.hansa.com/42603077](https://static.hansa.com/42603077)



- Wanne & Dusche
- Einhebelmischer, Fertigmontageset
- Wandmontage für Unterputz-Einbaukörper
- Chrom
- Einhandbedienhebel/Griff, Hebel mit W+K-Kennzeichnung
- Rückflussverhinderer
- Rosette rund



## Technische Daten

### Durchflusseigenschaften

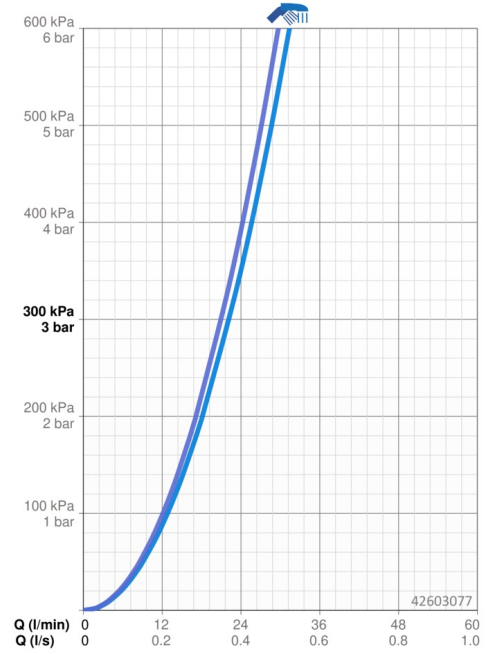
Durchfluss bei 3 bar **22.2 / 21.0 l/min**

### Technische Eigenschaften

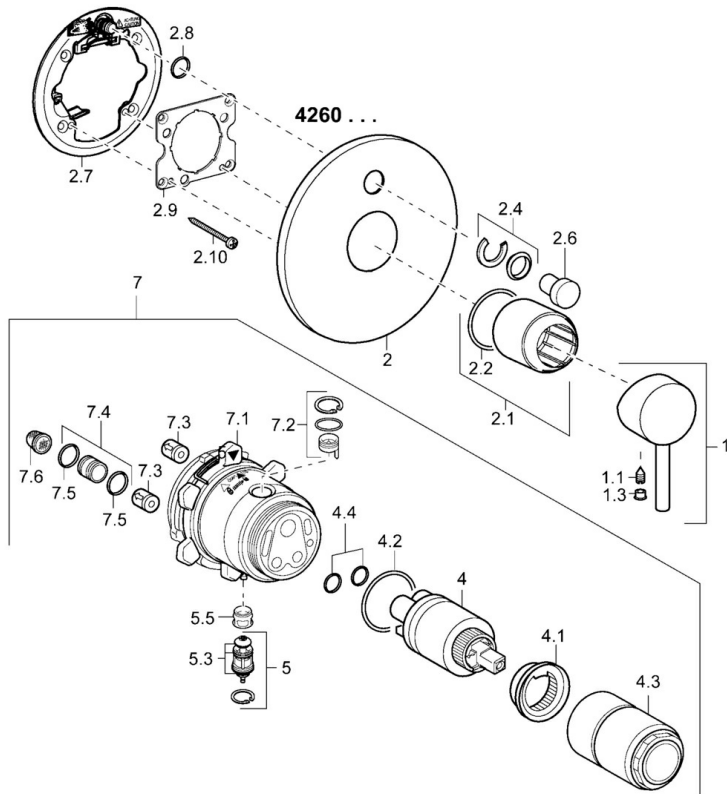
Warmwasserversorgung **max. +80°C**  
 Arbeitsdruck **0.5-10 bar**  
 Sicherungseinrichtung (EN1717) **LB**

### Vorschriften

EN Standard **EN 817**



## Ersatzteile



### SP42603077

	Name	Art.-Nr.
1	Hebel	59913840
1.1	Schraube, M5x8, SW2.5	59904755
1.3	Dekorkappe Grau	59912112
2	Deckplatte, d 170 mm Ausgelaufen	59913403
2.1	Abdeckhülse	59912511
2.2	O-Ring, 41x3	59913215
2.4	Begrenzungskappe	59912924
2.6	Druckknopf	59913656
2.7	PVC-Befestigungsplatte	59913048
2.8	O-Ring, d 7.65x1.78	59902337
2.9	Befestigungsplatte	59913034
2.10	Schraube, M4.5x80	59912890
4	Kartusche, 3.5 Eco	59912324
4	Kartusche, 3.5 Classic	59913075
4.1	Temperatur-Anschlagring	59912325
4.2	O-Ring, d 28.24x2.62 Ausgelaufen	59912590
4.3	Schraubhülse, M38x1	59912115
4.4	O-Ring, d 10.10x1.60 Ausgelaufen	59905072
5	Umstellung	59912985
5.3	Dichtungskit Ausgelaufen	59912997
5.5	Sitz	59912229
7	Funktionseinheit, 3.5 Ausgelaufen	59913379
7	Funktionseinheit, H/C reversed	59912978
7.1	Überwurfmutter	59912984
7.2	Gegendruckventil	59912990
7.3	Rückschlagventil	59905714
7.4	Anschlussnippel, (2014-)	59913885
7.5	O-Ring, d 14x2	59912982
7.6	Sieb	59913126
N.I.	Verlängerungssatz, 20 mm	59912754