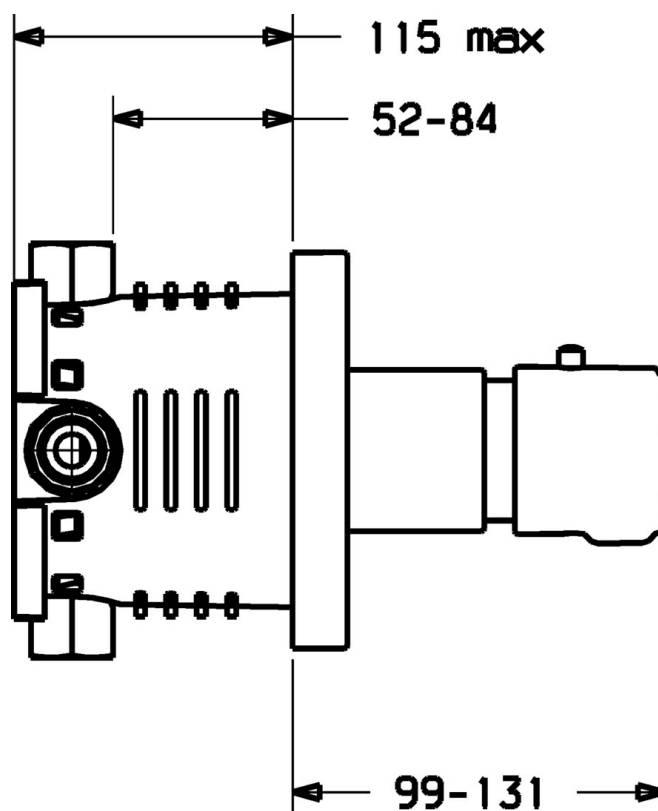


EAN: 4015474142343
static.hansa.com/41919001



- Settore pubblico e semipubblico
- Set esterno
- Montaggio a parete con unità d'incasso
- Cromo
- Manopola di regolazione temperatura
- Limitatore di temperatura, Blocco di sicurezza anticottature a 38 °C
- Regolazione termostatica della temperatura, Filtro/i anti-impurità, Valvola/e di non ritorno
- Indicazione batteria scarica, Valvola elettromagnetica
- Tubo accorciabile
- Placca rotonda



Dati tecnici

Caratteristiche flusso

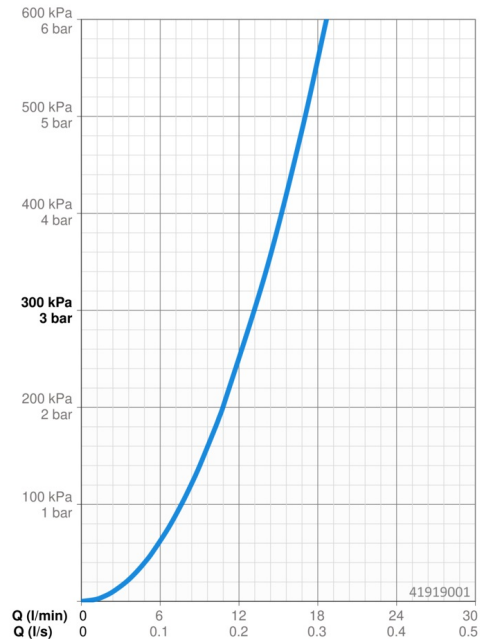
Portata 3 bar **13.2 l/min**

Caratteristiche tecniche

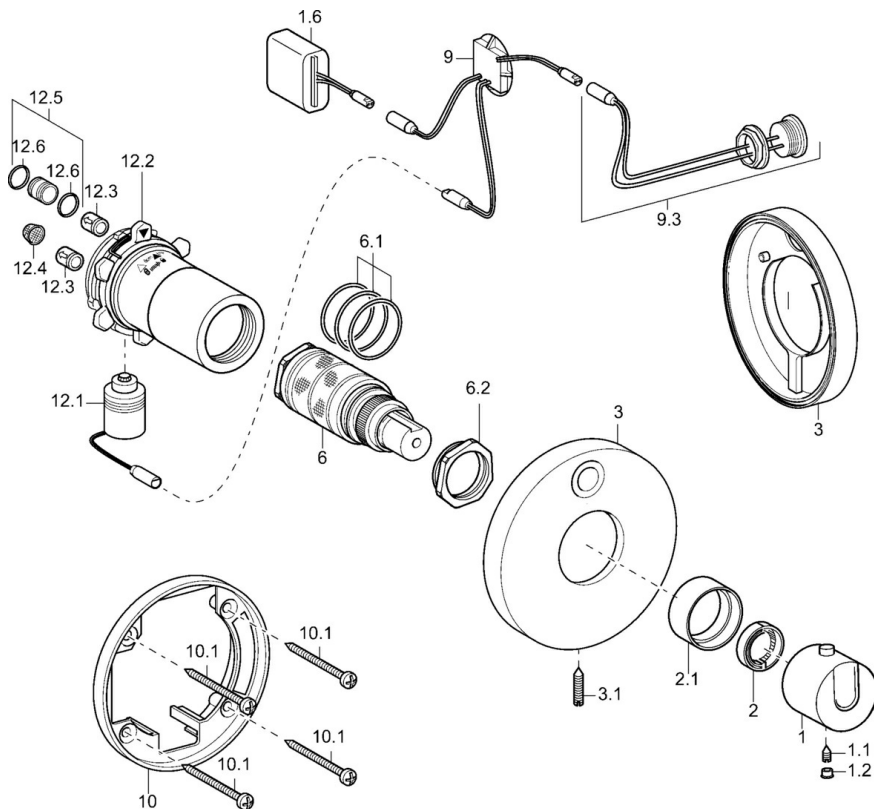
Fornitura di acqua calda **max. +70°C**
 Pressione di esercizio **1-10 bar**
 Backflow prevention (EN1717) **EB**

Norme

Standard EN **EN 15091**



Parti di ricambio



SP41919001

	Nome	Codice
1	Maniglia per regolazione della temperatura Cromo	59912796
	Fuori produzione	
1.1	Screw, M6x9.5	59901609
1.2	Spinotto Cromo	59911840
1.3	Rebound pin	59912005
1.6	Batteria, 6 V	59913158
2	Anello di tenuta	59912892
3	Piastra, d 130/53 Cromo	59913150
3.1	Screw, M5x25, SW 2,5	59913099
6	Cartuccia termostatica, H/C reversed	59911527
6	Cartuccia termostatica	59911525
6.1	O-ring, d 26x2	59911081
6.2	Vite eye, M34x1, AF36	59912988
9	Pulsante	59913157
9.3	Pulsante	59913157
10	Fixing part	59913152
10.1	Screw, M4.5x80	59912890
12.1	Valvola Magnetica	59912240
12.2	Blind nut	59912984
12.3	Valvola antiriflusso	59905714
12.4	Filtro per impurità	59911684
12.5	Nipplo di collegamento, (2014-)	59913885
12.6	O-ring, d 14x2	59912982
N.I.	Unità funzionale	59914724