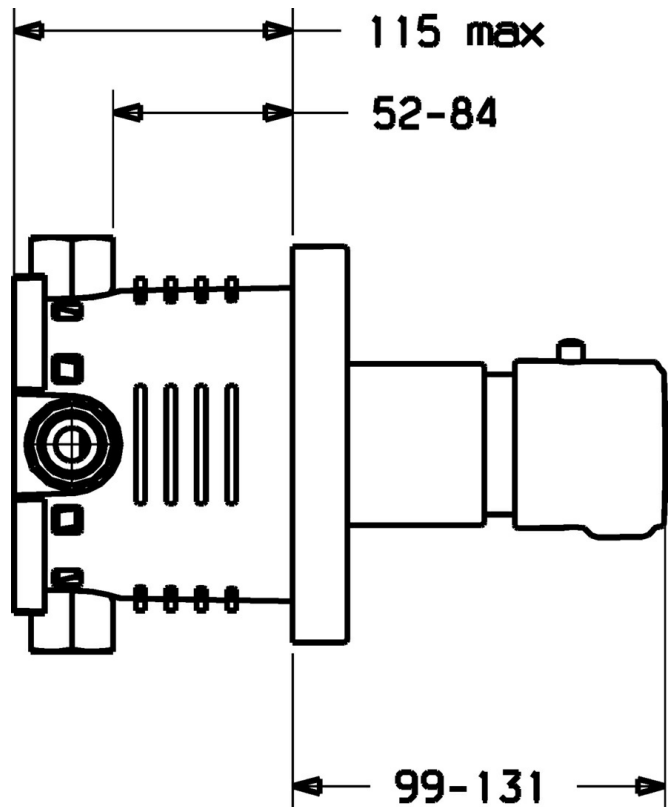


EAN: 4015474142343  
[static.hansa.com/41919001](https://static.hansa.com/41919001)



- Public & Semi-public
- Kit de finition
- Montage mural encastré
- Chrome
- Poignée de régulation de la température
- Limiteur de température et de débit, Sécurité anti-brûlures à 38°C
- Cartouche thermostatique, Filtre(s) à impuretés, Valve(s) anti-retour
- Indicateur de batterie faible, Électrovanne
- Peut être raccourci
- Rosace ronde



## Caractéristiques techniques

### Caractéristiques de débit

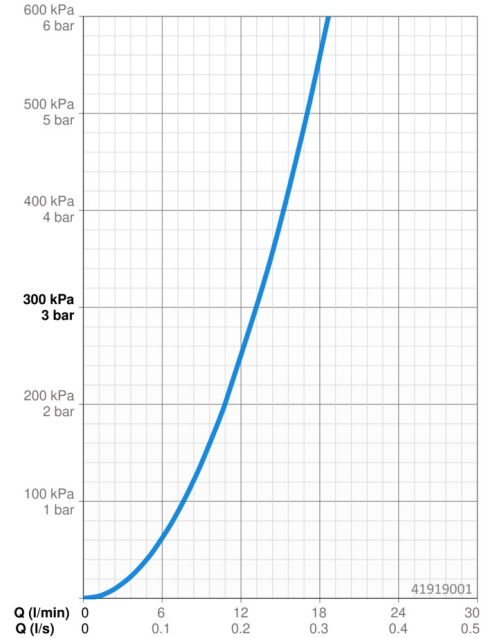
Débit à 3 bar **13.2 l/min**

### Caractéristiques techniques

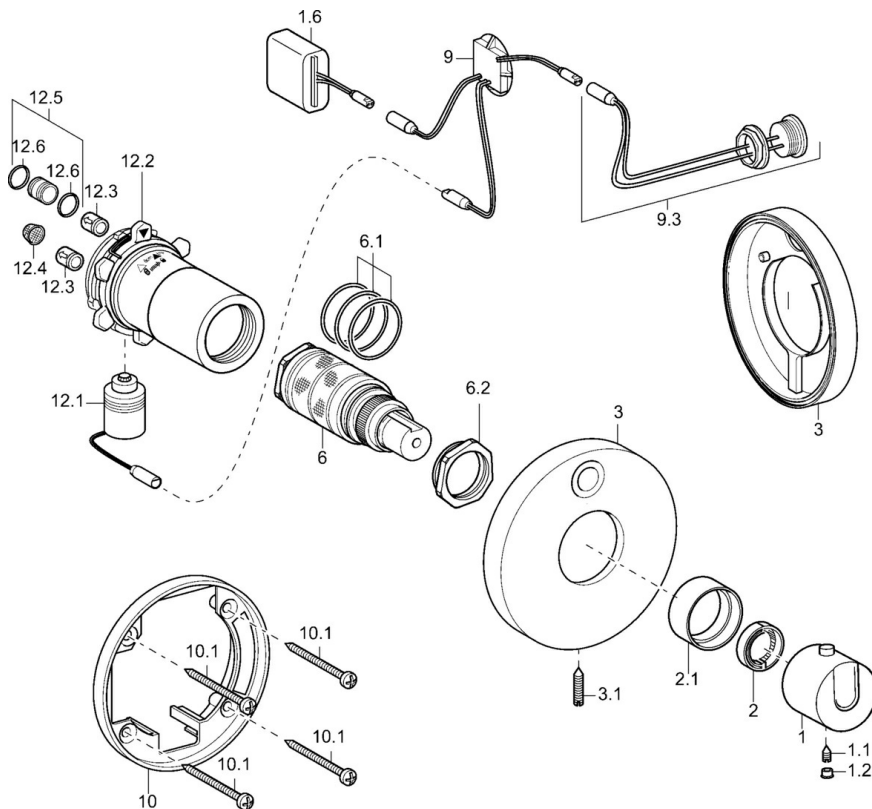
Alimentation en eau chaude **max. +70°C**  
 Pression de service **1-10 bar**  
 Dispositif de protection (EN1717) **EB**

### Règlementations

Norme EN **EN 15091**



## Pièces de rechange



### SP41919001

Nom	Code
1 Croisillon réglage de température Arrêté	59912796
1.1 Vis, M6x9.5	59901609
1.2 Butée de réglage	59911840
1.3 Rebound pin	59912005
1.6 Piles, 6 V	59913158
2 Joint	59912892
3 Rosaces, d 130/53	59913150
3.1 Vis, M5x25, SW 2,5	59913099
6 Cartouche thermostatique, H/C reversed	59911527
6 Cartouche thermostatique	59911525
6.1 Joint, d 26x2	59911081
6.2 Vis Loop, M34x1, AF36	59912988
9 Bouton brousse	59913157
9.3 Bouton brousse	59913157
10 Pièce de fixation	59913152
10.1 Vis, M4.5x80	59912890
12.1 Électrovanne	59912240
12.2 Blind nut	59912984
12.3 Clapet anti-retour	59905714
12.4 Filtre à impureté	59911684
12.5 Mamelon de raccordement, (2014-)	59913885
12.6 Joint, d 14x2	59912982
N.I. Unité fonctionnelle	59914724