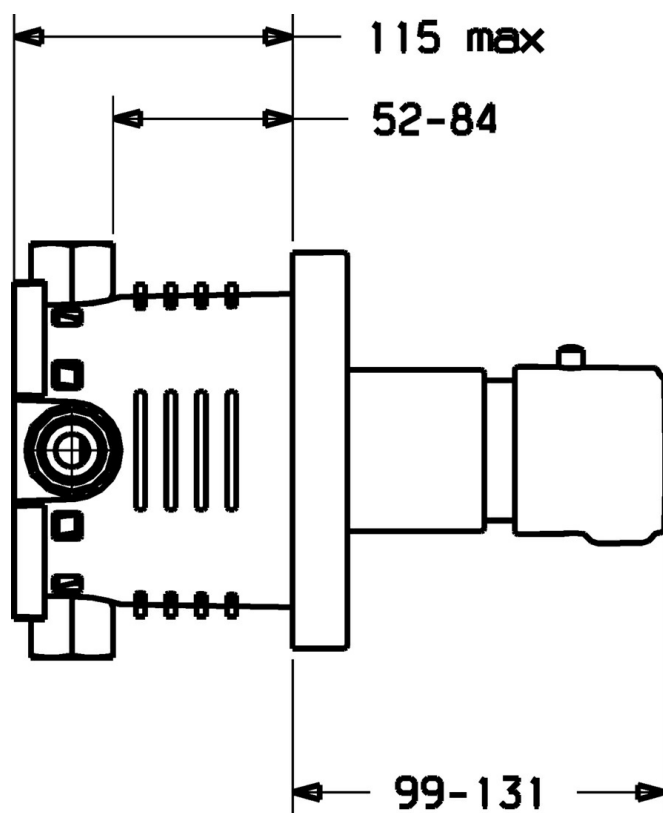


EAN: 4015474142343  
[static.hansa.com/41919001](http://static.hansa.com/41919001)



- Veřejně a poloveřejně
- Sada pro konečnou montáž
- Podomítková instalace
- Chrom
- Rukojeť regulátoru teploty
- Funkce pro nastavení maximální teploty a průtoku vody, Bezpečnostní pojistka proti opaření při 38 °C
- Termostatická kartuše pro ovládání teploty, Filtr(y) na nečistoty, Zpětný ventil (-y)
- Indikace nízké kapacity napájecí baterie, Elektromagnetický ventil řízený impulsem
- Flexibilní délka / Lze zkrátit
- Kulatá rozeta



## Technické údaje

### Vlastnosti průtoku

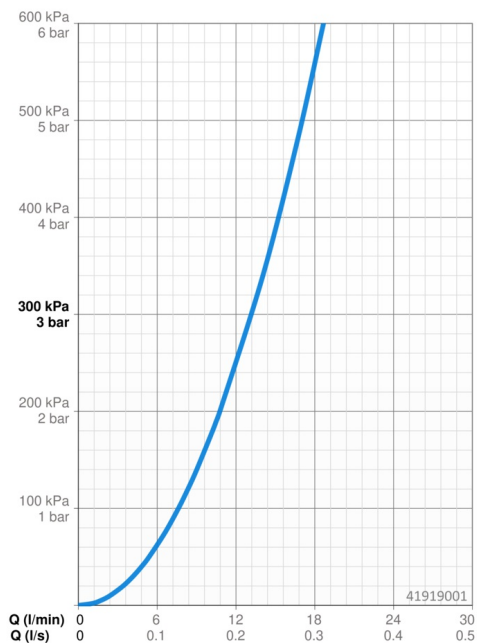
Průtokové množství při 3 bar **13.2 l/min**

### Technické vlastnosti

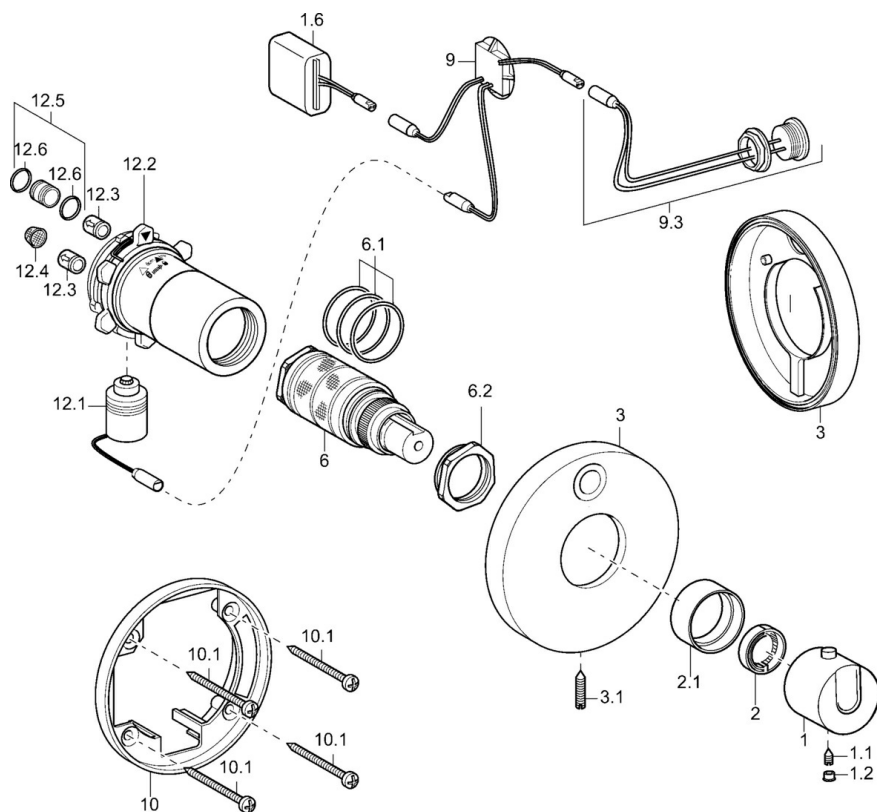
Zdroj teplé vody **max. +70°C**  
 Pracovní tlak **1-10 bar**  
 Zabezpečení proti zpětnému toku (ČSN EN 1717) **EB**

### Předpisy

Norma EN **EN 15091**



## Náhradní díly



### SP41919001

Název	Kód
1 Ovladač regulátoru teploty Ukončeno	59912796
1.1 Šroub, M6x9.5	59901609
1.2 Vymezovací vložka	59911840
1.3 Rebound pin	59912005
1.6 Monočlánek, 6 V	59913158
2 Těsnící kroužek	59912892
3 Kryt příruby, d 130/53	59913150
3.1 Šroub, M5x25, SW 2,5	59913099
6 Termoelement/Kartuše, H/C reversed	59911527
6 Termoelement/Kartuše	59911525
6.1 O-kroužek, d 26x2	59911081
6.2 Oční šroub, M34x1, AF36	59912988
9 Tlačítko	59913157
9.3 Tlačítko	59913157
10 Upevňovací část	59913152
10.1 Šroub, M4.5x80	59912890
12.1 Elektromagnetický ventil	59912240
12.2 Blind nut	59912984
12.3 Zpětný ventil	59905714
12.4 Čistící filtr	59911684
12.5 Připojovací šroubení, (2014-)	59913885
12.6 O-kroužek, d 14x2	59912982
N.I. Funkční jednotka	59914724