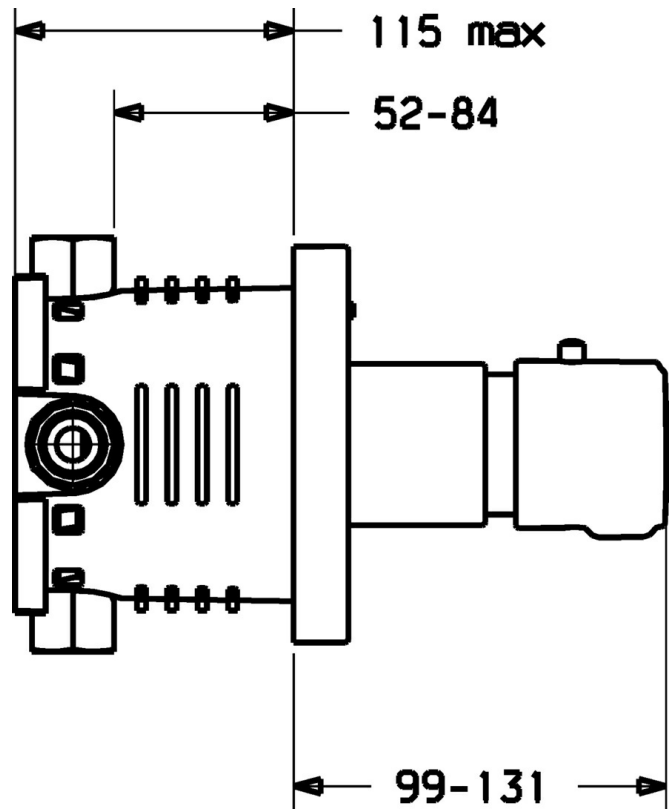
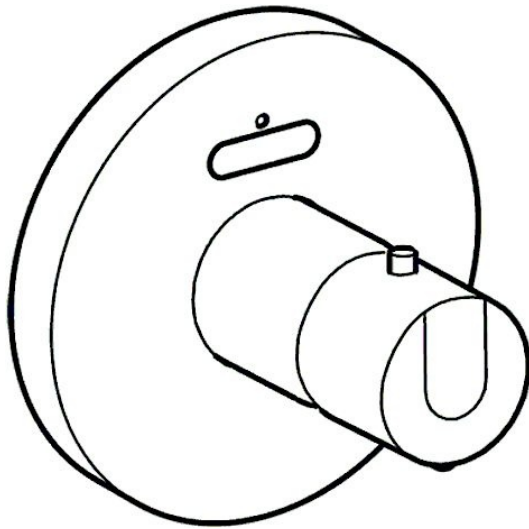


EAN: 4015474142329  
[static.hansa.com/41909001](http://static.hansa.com/41909001)



- Soluzioni doccia
- A incasso, Set esterno
- Montaggio a parete con unità d'incasso
- Cromo
- Manopola di regolazione temperatura
- Filtro/i anti-impurità, Valvola/e di non ritorno



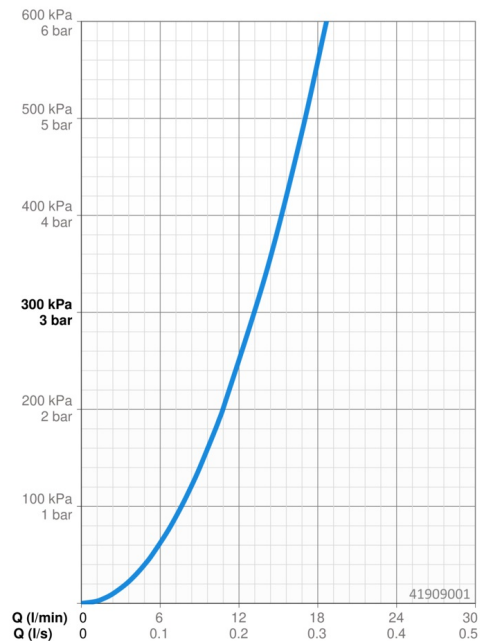
## Dati tecnici

### Caratteristiche flusso

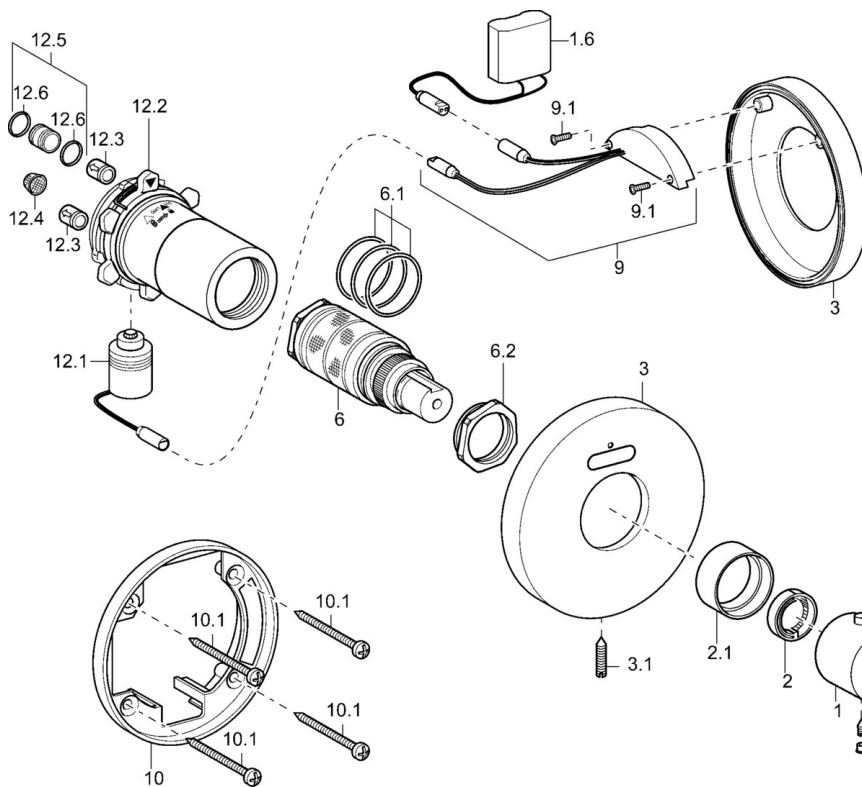
Portata 3 bar **13.2 l/min**

### Caratteristiche tecniche

Fornitura di acqua calda **max. +80°C**  
 Pressione di esercizio **0.5-10 bar**  
 Backflow prevention (EN1717) **EB**



## Parti di ricambio



### SP41909001

|      | Nome  | Codice   |
|------|---|----------|
| 1    | Maniglia per regolazione della temperatura Cromo Fuori produzione | 59912796 |
| 1.1  | Screw, M6x9.5   | 59901609 |
| 1.2  | Spinotto Cromo  | 59911840 |
| 1.3  | Rebound pin   | 59912005 |
| 1.6  | Batteria, 6 V   | 59913158 |
| 2    | Anello di tenuta  | 59912892 |
| 3    | Piastra, d 130/53 Cromo Fuori produzione                          | 59913156 |
| 3.1  | Screw, M5x25, SW 2,5  | 59913099 |
| 6    | Cartuccia termostatica, H/C reversed                              | 59911527 |
| 6    | Cartuccia termostatica  | 59911525 |
| 6.1  | O-ring, d 26x2  | 59911081 |
| 6.2  | Vite eye, M34x1, AF36   | 59912988 |
| 9    | Fuori produzione  | 59913160 |
| 10   | Fixing part   | 59913152 |
| 10.1 | Screw, M4,5x80  | 59912890 |
| 12.1 | Valvola Magnetica   | 59912240 |
| 12.2 | Blind nut   | 59912984 |
| 12.3 | Valvola antiriflusso  | 59905714 |
| 12.4 | Filtro per impurità   | 59911684 |
| 12.5 | Niplo di collegamento, (2014-)                                    | 59913885 |
| 12.6 | O-ring, d 14x2  | 59912982 |
| N.I. | Unità funzionale  | 59914724 |