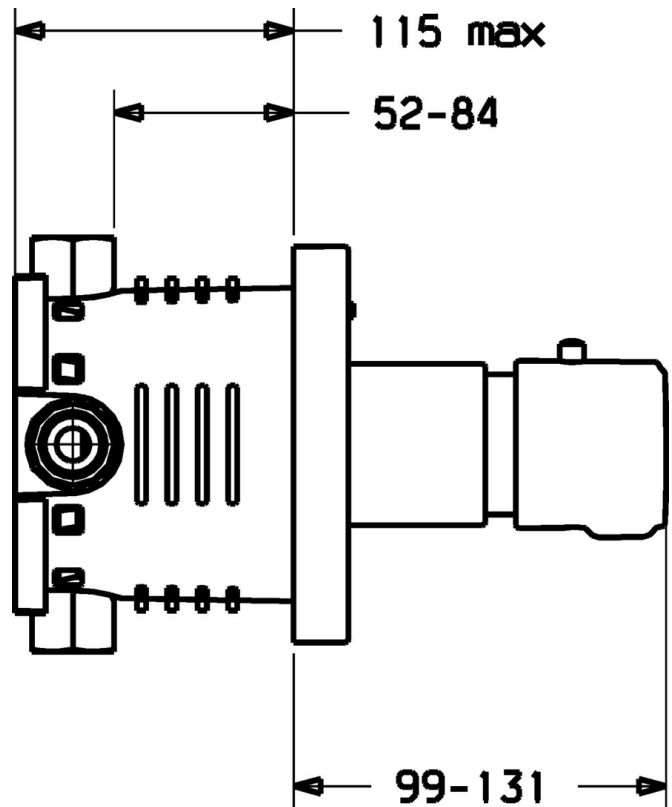
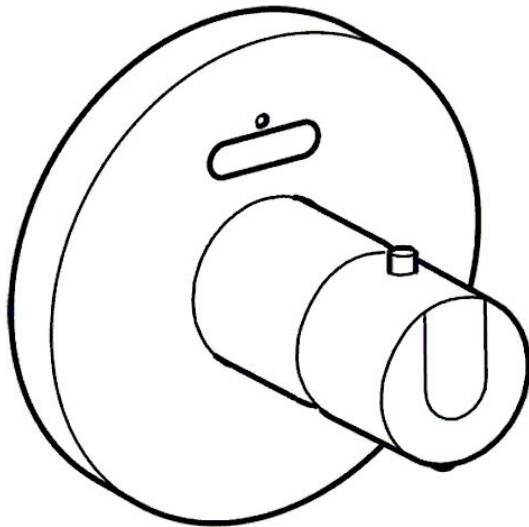


EAN: 4015474142329
static.hansa.com/41909001



- Solutions de douche
- Encastré, Kit de finition
- Montage mural encastré
- Chrome
- Poignée de régulation de la température
- Filtre(s) à impuretés, Valve(s) anti-retour



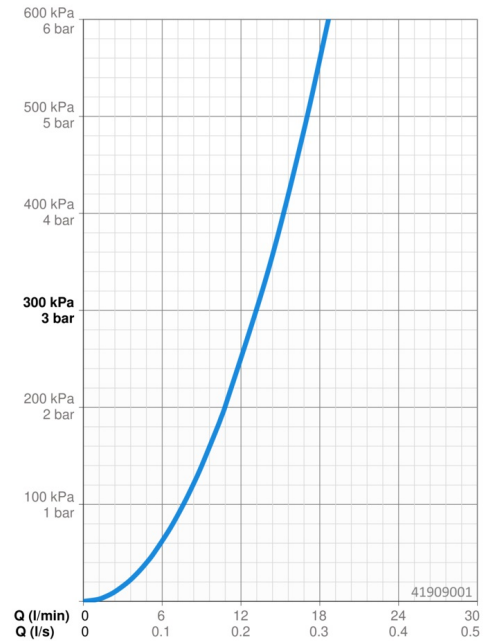
Caractéristiques techniques

Caractéristiques de débit

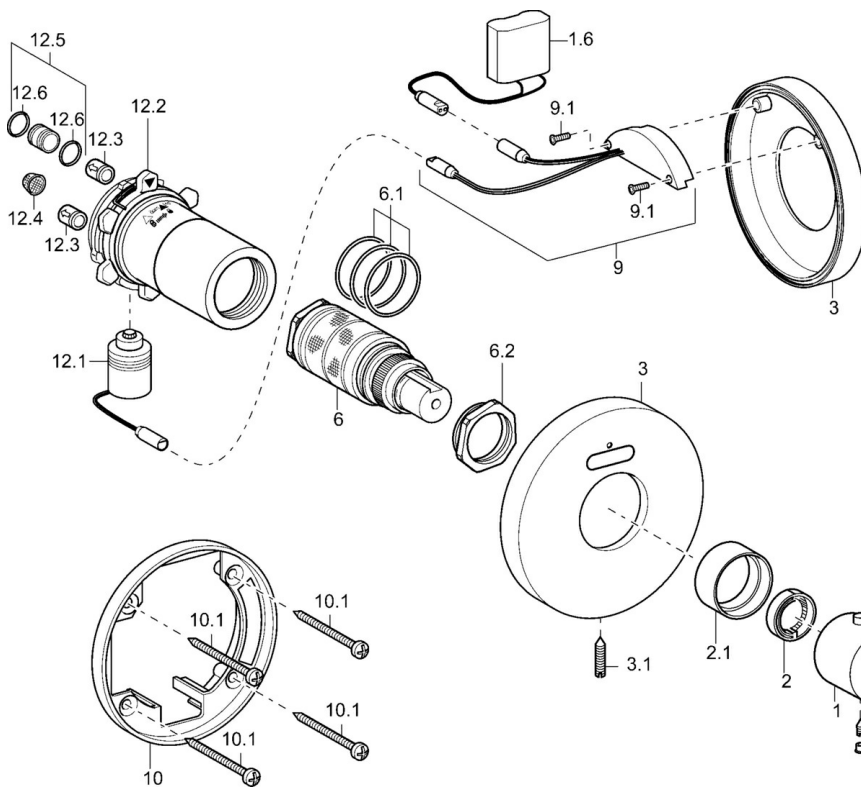
Débit à 3 bar **13.2 l/min**

Caractéristiques techniques

Alimentation en eau chaude **max. +80°C**
 Pression de service **0.5-10 bar**
 Dispositif de protection (EN1717) **EB**



Pièces de rechange



SP41909001

	Nom	Code
1	Croisillon réglage de température Arrêté	59912796
1.1	Vis, M6x9.5	59901609
1.2	Butée de réglage	59911840
1.3	Rebound pin	59912005
1.6	Piles, 6 V	59913158
2	Joint	59912892
3	Rosaces, d 130/53 Arrêté	59913156
3.1	Vis, M5x25, SW 2,5	59913099
6	Cartouche thermostatique, H/C reversed	59911527
6	Cartouche thermostatique	59911525
6.1	Joint, d 26x2	59911081
6.2	Vis Loop, M34x1, AF36	59912988
9	Boîtier électronique Arrêté	59913160
10	Pièce de fixation	59913152
10.1	Vis, M4.5x80	59912890
12.1	Électrovanne	59912240
12.2	Blind nut	59912984
12.3	Clapet anti-retour	59905714
12.4	Filtre à impureté	59911684
12.5	Mamelon de raccordement, (2014-)	59913885
12.6	Joint, d 14x2	59912982
N.I.	Unité fonctionnelle	59914724