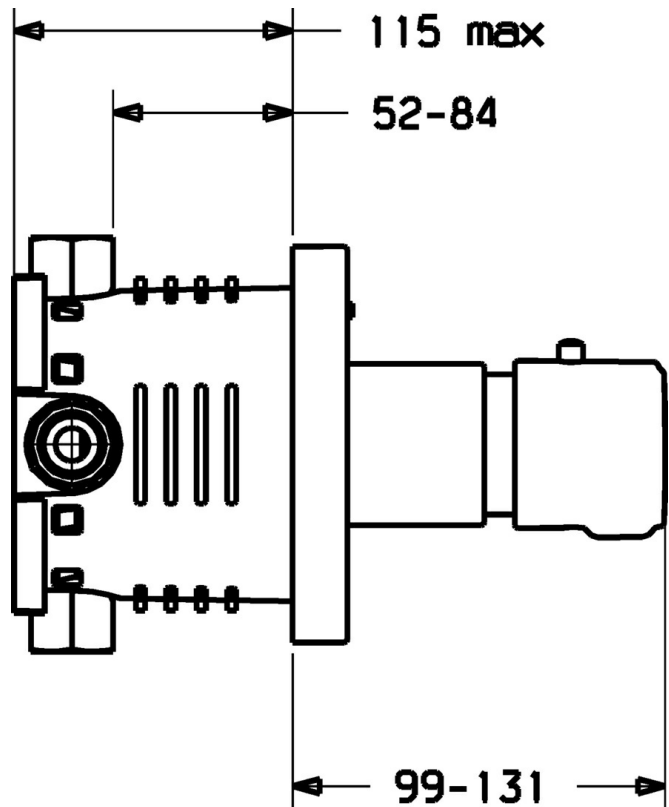
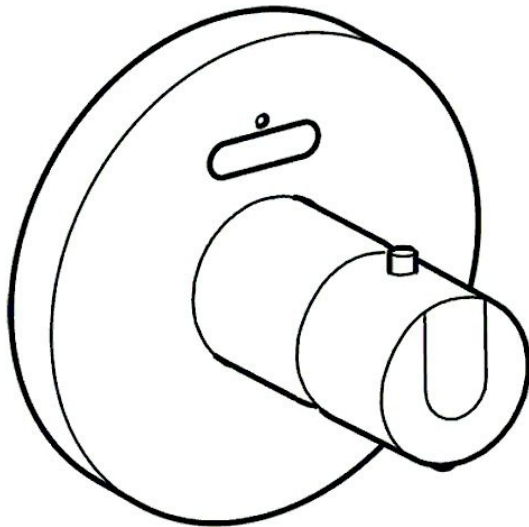


EAN: 4015474142329
static.hansa.com/41909001



- Dusche
- Unterputz Einbaukörper, Fertigmontageset
- Wandmontage für Unterputz-Einbaukörper
- Chrom
- Temperatureinstellgriff
- Schmutzfilter, Rückflussverhinderer



Technische Daten

Durchflusseigenschaften

Durchfluss bei 3 bar

13.2 l/min

Technische Eigenschaften

Warmwasserversorgung

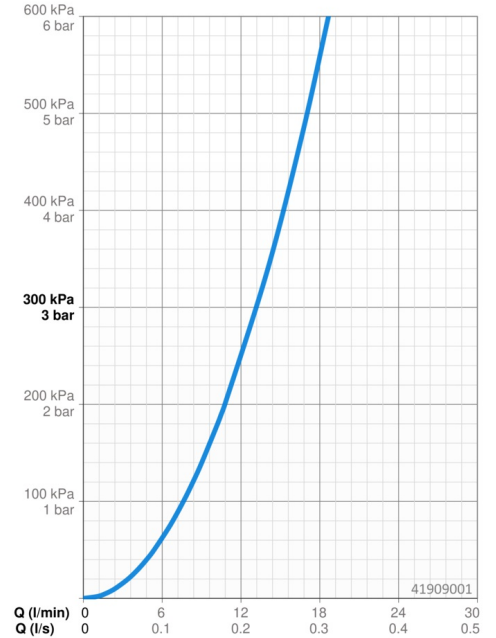
max. +80°C

Arbeitsdruck

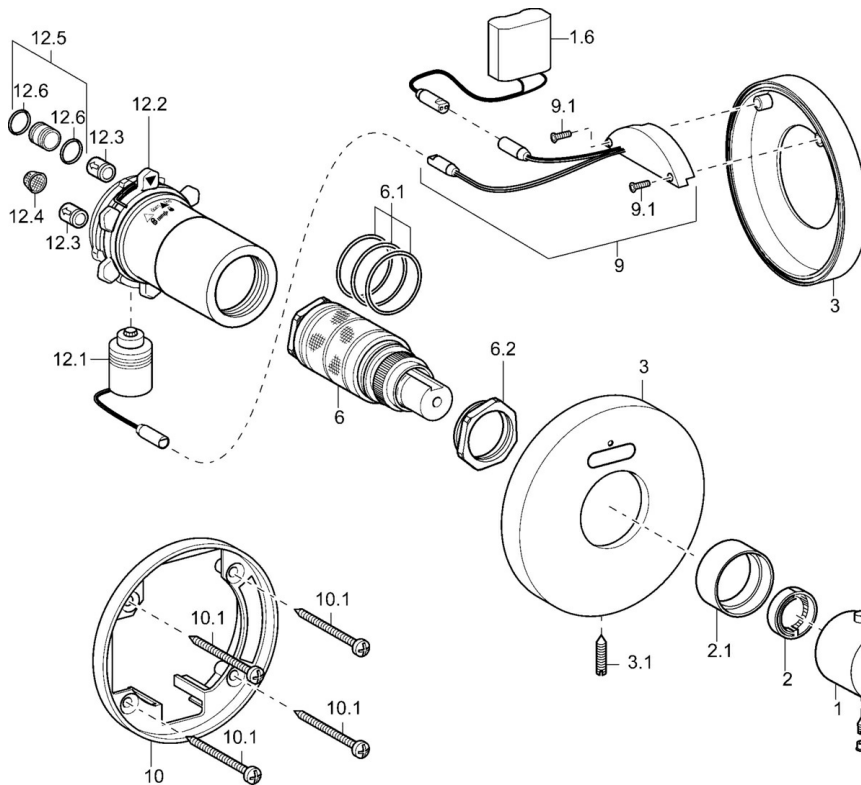
0.5-10 bar

Sicherungseinrichtung (EN1717)

EB



Ersatzteile



SP41909001

	Name	Art.-Nr.
1	Temperatur-Wählgriff Ausgelaufen	59912796
1.1	Schraube, M6x9.5	59901609
1.2	Abdeckstopfen	59911840
1.3	Anschlagstift	59912005
1.6	Batterie, 6 V	59913158
2	Dichtung	59912892
3	Rosette, d 130/53 Ausgelaufen	59913156
3.1	Schraube, M5x25, SW 2,5	59913099
6	Thermostatkartusche, H/C reversed	59911527
6	Thermostatkartusche	59911525
6.1	O-Ring, d 26x2	59911081
6.2	Ringschraube, M34x1, AF36	59912988
9	Elektronik Ausgelaufen	59913160
10	Befestigungsteil	59913152
10.1	Schraube, M4.5x80	59912890
12.1	Magnetventil	59912240
12.2	Überwurfmutter	59912984
12.3	Rückschlagventil	59905714
12.4	Schmutzfilter	59911684
12.5	Anschlussnippel, (2014-)	59913885
12.6	O-Ring, d 14x2	59912982
N.I.	Funktionseinheit	59914724