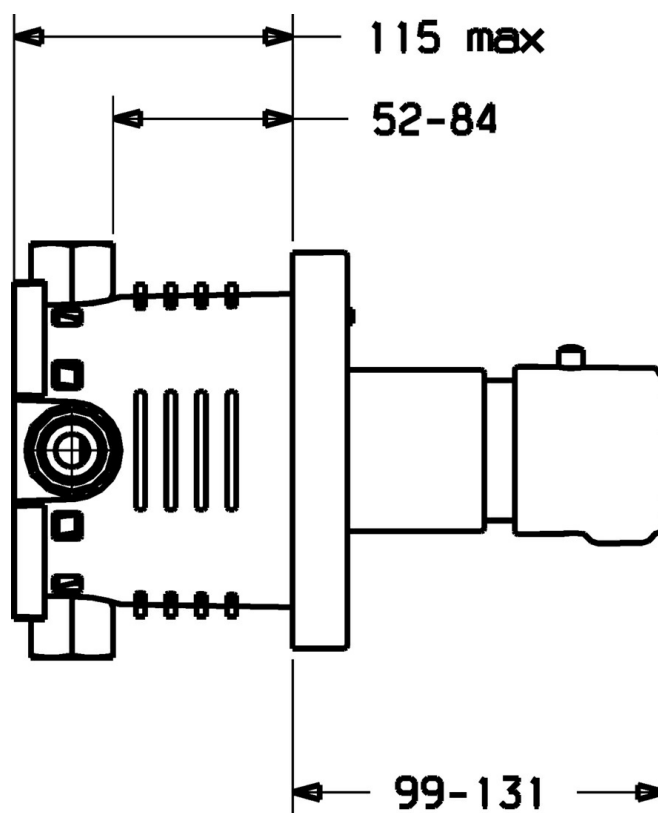
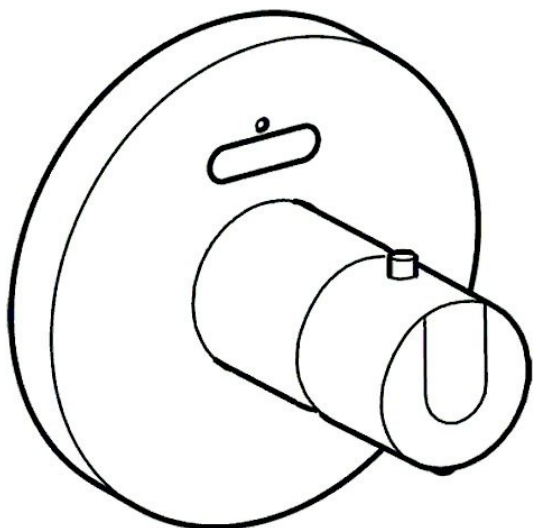


EAN: 4015474142329  
[static.hansa.com/41909001](http://static.hansa.com/41909001)



- Řešení pro sprchy
- Podomítkové, Sada pro konečnou montáž
- Podomítková instalace
- Chrom
- Rukojeť regulátoru teploty
- Filtr(y) na nečistoty, Zpětný ventil (-y)



## Technické údaje

### Vlastnosti průtoku

Průtokové množství při 3 bar

**13.2 l/min**

### Technické vlastnosti

Zdroj teplé vody

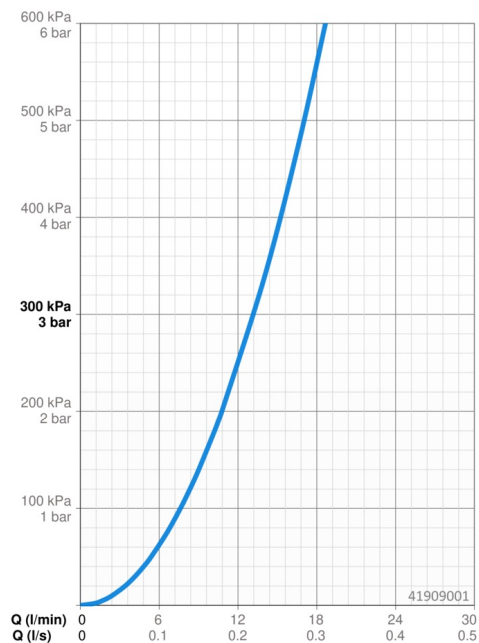
**max. +80°C**

Pracovní tlak

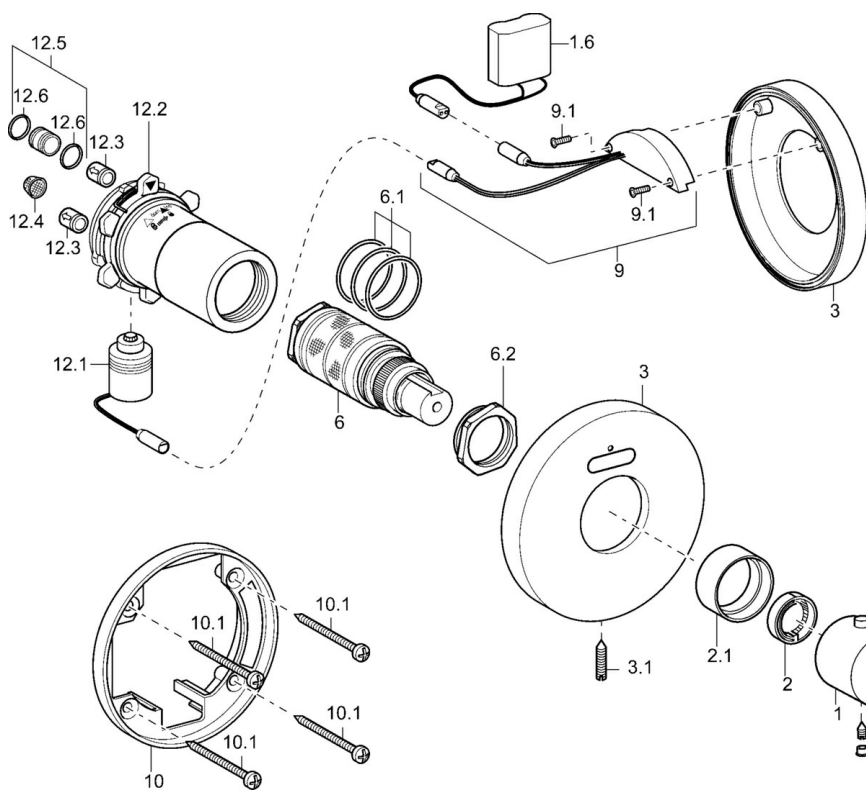
**0.5-10 bar**

Zabezpečení proti zpětnému toku (ČSN EN 1717)

**EB**



## Náhradní díly



### SP41909001

	Název	Kód
1	Ovladač regulátoru teploty Ukončeno	59912796
1.1	Šroub, M6x9.5	59901609
1.2	Výmezovací vložka	59911840
1.3	Rebound pin	59912005
1.6	Monočlánek, 6 V	59913158
2	Těsnící kroužek	59912892
3	Kryt příruby, d 130/53 Ukončeno	59913156
3.1	Šroub, M5x25, SW 2,5	59913099
6	Termoelement/Kartuše, H/C reversed	59911527
6	Termoelement/Kartuše	59911525
6.1	O-kroužek, d 26x2	59911081
6.2	Oční šroub, M34x1, AF36	59912988
9	Elektronika Ukončeno	59913160
10	Upevňovací část	59913152
10.1	Šroub, M4.5x80	59912890
12.1	Elektromagnetický ventil	59912240
12.2	Blind nut	59912984
12.3	Zpětný ventil	59905714
12.4	Čistící filtr	59911684
12.5	Připojovací šroubení, (2014-)	59913885
12.6	O-kroužek, d 14x2	59912982
N.I.	Funkční jednotka	59914724