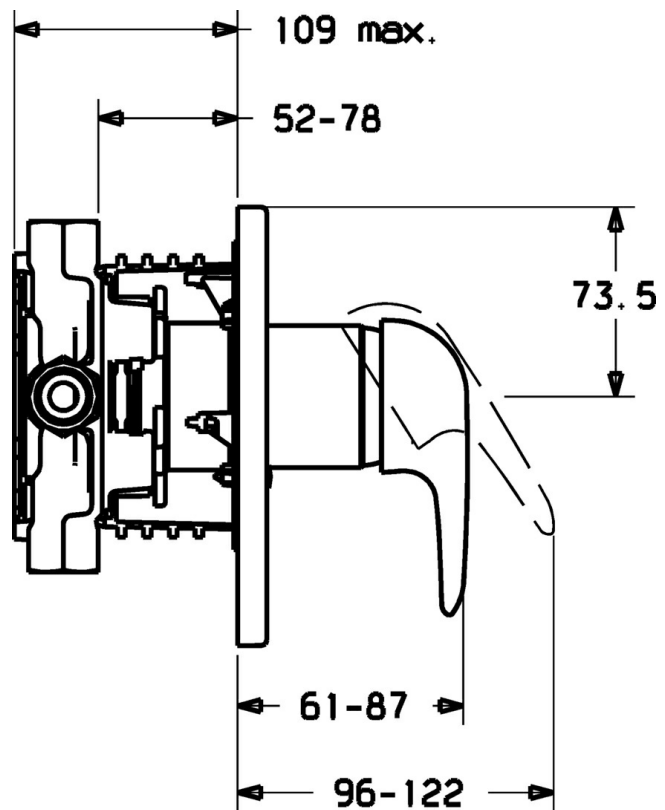


EAN: 4015474113534
static.hansa.com/41879044



- Dusche
- Einhebelmischer, Fertigmontageset
- Wandmontage für Unterputz-Einbaukörper
- Chrom
- Einhandbedienhebel/Griff, Hebel mit W+K-Kennzeichnung
- Temperaturbegrenzer, Heißwassersperre einstellbar (im Lieferumfang enthalten)
- HANSAECO \varnothing 4.8 Steuerpatrone mit keramischen Dichtscheiben zur Wassermengen- und Temperatureinstellung. Wasserbremse bei ca. 60% Wassermenge
- Rosette rund



Technische Daten

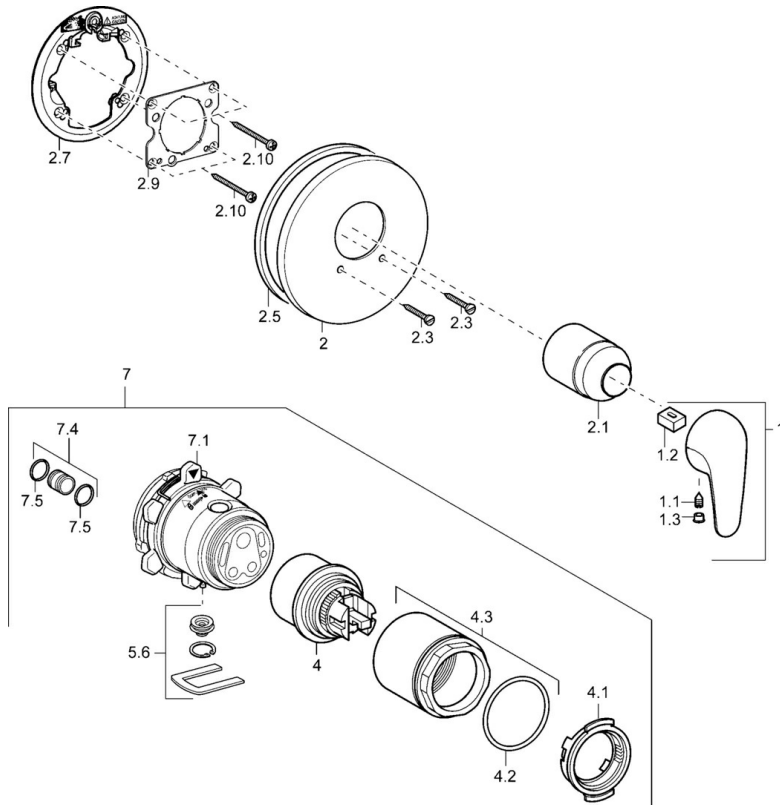
Technische Eigenschaften

Warmwasserversorgung	max. +80°C
Arbeitsdruck	0.5-10 bar

Vorschriften

EN Standard	EN 817
-------------	---------------

Ersatzteile



SP41879044

	Name	Art.-Nr.
1	Hebel	59913904
1.1	Schraube, M5x8, SW2.5	59904755
1.2	Kunststoffadapter	59904778
1.3	Dekorkappe Grau	59912112
2	Rosette, d 170/56 mm Ausgelaufen	59912928
2.1	Abdeckkappe	59904820
2.3	Schraube, M5x25	59912881
2.5	Gummidichtung	59913045
2.7	Befestigungsteil	59912888
2.9	Befestigungsplatte	59913034
2.10	Schraube, M4.5x80	59912890
4	Kartusche, 4.8 eco	59904601
4.1	Warmwasser Begrenzer	59904759
4.2	O-Ring, 50.52x1.78	59906841
4.3	Ringschraube, M50x1, SW45	59912980
5.6	Blindstopfen	59912981
7	UP-Rohbauset Brausearmatur Ausgelaufen	59912897
7	Funktionseinheit Ausgelaufen	59912907
7.1	Überwurfmutter	59912984
7.4	Anschlussnippel, (2014-)	59913885
7.5	O-Ring, d 14x2	59912982
N.I.	Verlängerungssatz, 20 mm	59912754