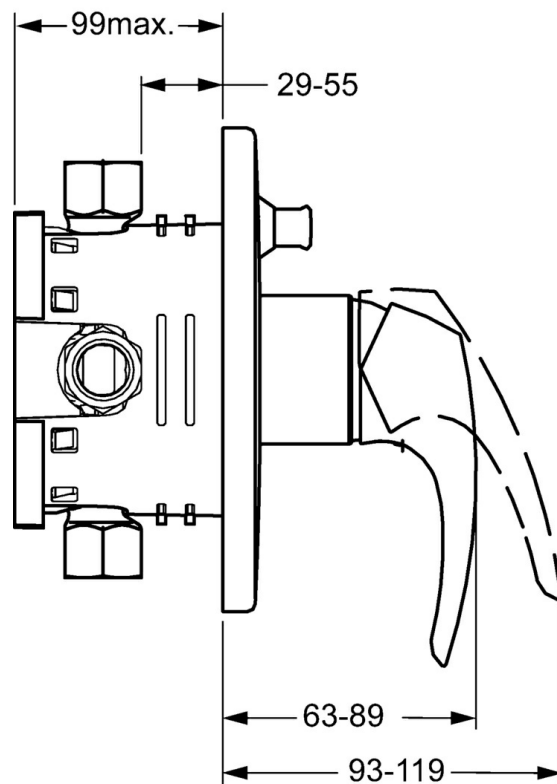
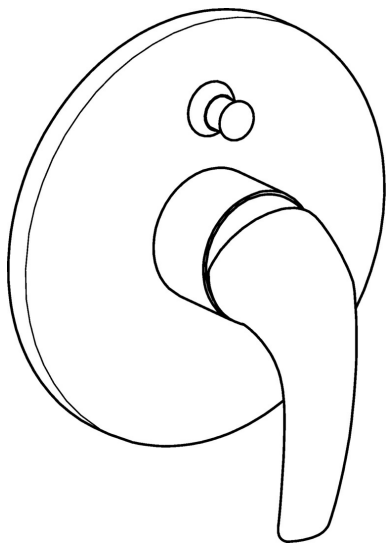


EAN: 4015474254381
static.hansa.com/41869074



- Vasca & doccia
- Cromo
- Monocomando, Set esterno
- Leva/Manopola monocomando, Leva con simbolo F+C
- Montaggio a parete con unità d'incasso
- Placca rotonda



Dati tecnici

Caratteristiche flusso

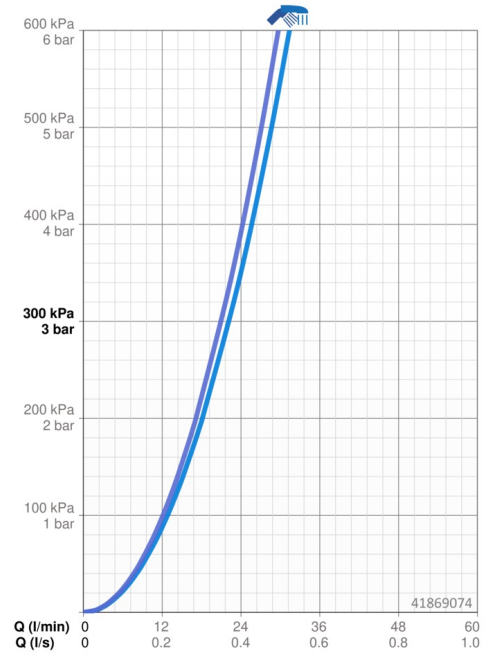
Portata 3 bar **22.2 / 21.0 l/min**

Caratteristiche tecniche

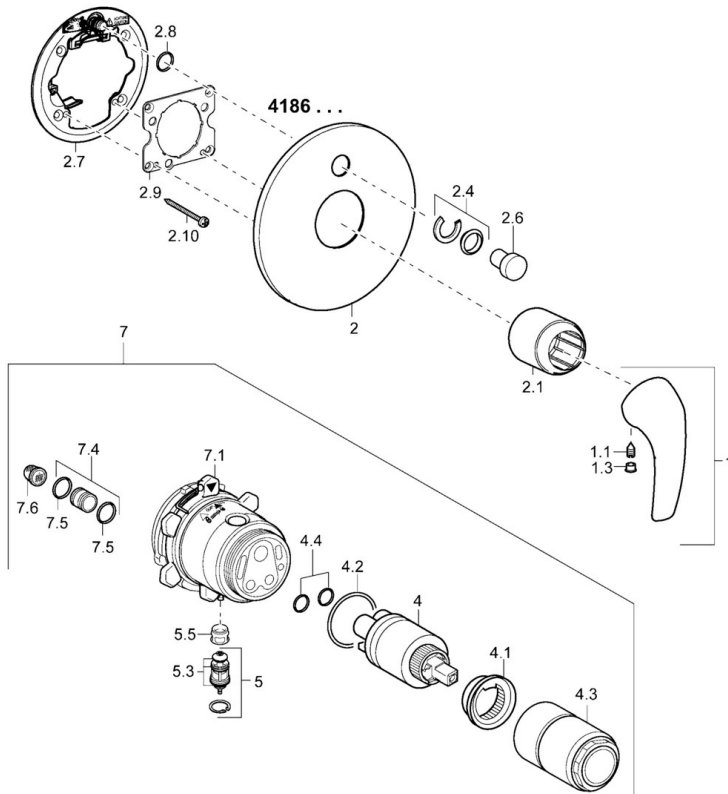
Fornitura di acqua calda **max. +80°C**
Pressione di esercizio **0.5-10 bar**

Norme

Standard EN **EN 817**



Parti di ricambio



SP41869074

	Nome	Codice
1	Leva Cromo	59913831
1.1	Screw, M5x8, SW2.5	59904755
1.3	Tappo Grigio	59912112
2	Piastra, d 170 mm Cromo Fuori produzione	59913836
2.1	Cappuccio Cromo Fuori produzione	59913837
2.4	Pezzi di guida	59912924
2.6	Pulsante Cromo	59913656
2.7	Fixing part Fuori produzione	59913835
2.8	O-ring, d 7.65x1.78	59902337
2.9	Fixing plate	59913034
2.10	Screw, M4.5x80	59912890
4	Cartuccia, 3.5 Classic	59913075
4	Cartuccia, 3.5 Eco	59912324
4.1	Temperature adjustment limiter	59912325
4.2	O-ring, d 28.24x2.62 Fuori produzione	59912590
4.3	Manicotto filettato, M38x1	59912115
4.4	O-ring, d 10.10x1.60 Fuori produzione	59905072
5	Deviatore	59912985
5.3	Kit di guarnizione Fuori produzione	59912997
5.5	[IT4426]	59912229
7	Unità funzionale, H/C reversed	59912978
7	Unità funzionale, 3.5 (2011-) Fuori produzione	59913380
7.1	Blind nut	59912984
7.4	Nipplo di collegamento, (2014-)	59913885
7.5	O-ring, d 14x2	59912982
7.6	Filtro	59913126
N.I.	Prolunga, 20 mm	59912754