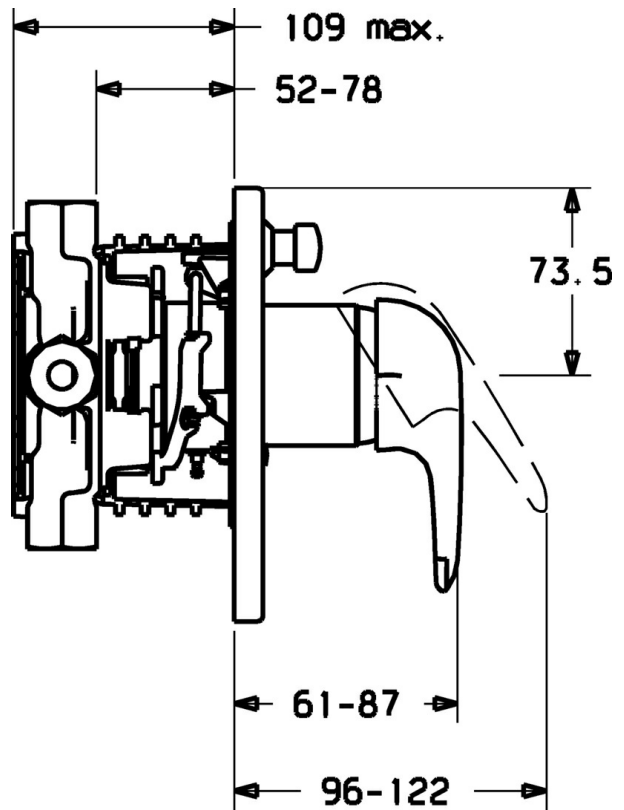


EAN: 4015474113510
static.hansa.com/41869044



- Wanne & Dusche
- Einhebelmischer, Fertigmontageset
- Wandmontage für Unterputz-Einbaukörper
- Chrom
- Einhandbedienhebel/Griff, Hebel mit W+K-Kennzeichnung
- Temperaturbegrenzer, Heißwassersperre einstellbar (im Lieferumfang enthalten)
- HANSAECO \varnothing 4.8 Steuerpatrone mit keramischen Dichtscheiben zur Wassermengen- und Temperatureinstellung. Wasserbremse bei ca. 60% Wassermenge
- Rosette rund



Technische Daten

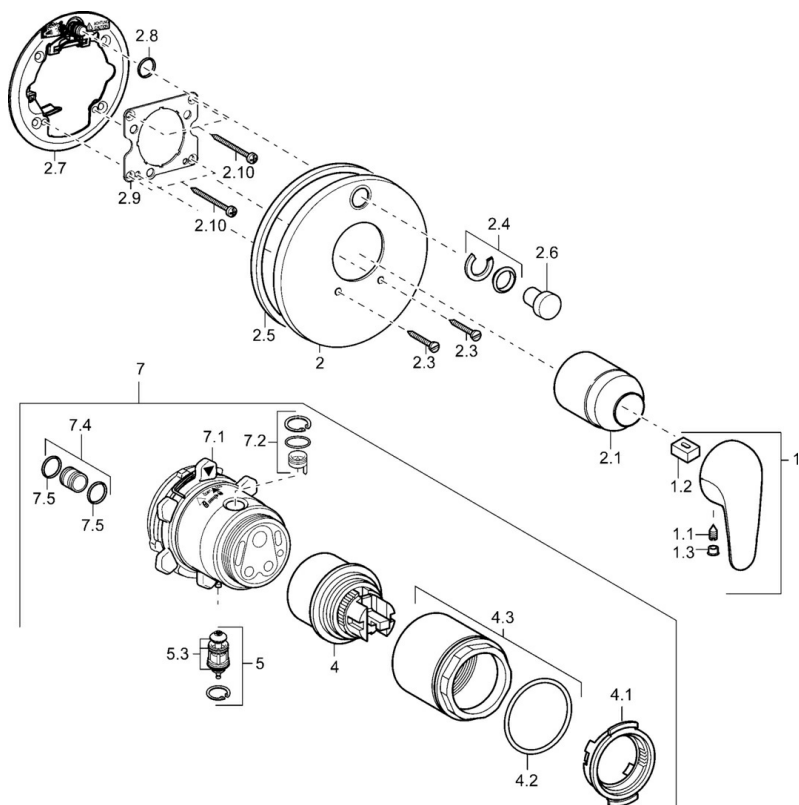
Technische Eigenschaften

| | |
|----------------------|------------|
| Warmwasserversorgung | max. +80°C |
| Arbeitsdruck | 0.5-10 bar |

Vorschriften

| | |
|-------------|--------|
| EN Standard | EN 817 |
|-------------|--------|

Ersatzteile



SP41869044

| | Name | Art.-Nr. |
|------|-----------------------------------|----------|
| 1 | Hebel | 59913904 |
| 1.1 | Schraube, M5x8, SW2.5 | 59904755 |
| 1.2 | Kunststoffadapter | 59904778 |
| 1.3 | Dekorkappe Grau | 59912112 |
| 2 | Rosette | 59912929 |
| 2.1 | Abdeckkappe | 59904820 |
| 2.3 | Schraube, M5x25 | 59912881 |
| 2.4 | Begrenzungskappe | 59912924 |
| 2.5 | Gummidichtung | 59913045 |
| 2.6 | Druckknopf | 59912926 |
| 2.7 | Befestigungsteil | 59912889 |
| 2.8 | O-Ring, d 7.65x1.78 | 59902337 |
| 2.9 | Befestigungsplatte | 59913034 |
| 2.10 | Schraube, M4.5x80 | 59912890 |
| 4 | Kartusche, 4,8 eco | 59904601 |
| 4.1 | Warmwasser Begrenzer | 59904759 |
| 4.2 | O-Ring, 50.52x1.78 | 59906841 |
| 4.3 | Ringschraube, M50x1, SW45 | 59912980 |
| 5 | Umstellung | 59912985 |
| 5.3 | Dichtungskit Ausgelaufen | 59912997 |
| 7 | Funktionseinheit, 4,8 Ausgelaufen | 59912898 |
| 7 | Funktionseinheit Ausgelaufen | 59912907 |
| 7.1 | Überwurfmutter | 59912984 |
| 7.2 | Ventil | 59912986 |
| 7.4 | Anschlussnippel, (2014-) | 59913885 |
| 7.5 | O-Ring, d 14x2 | 59912982 |
| N.I. | Verlängerungssatz, 20 mm | 59912754 |