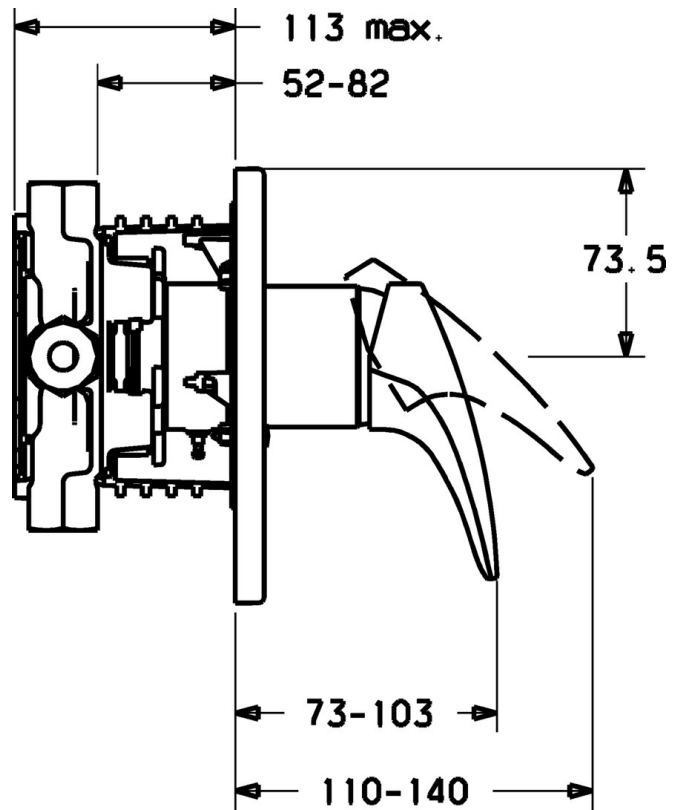
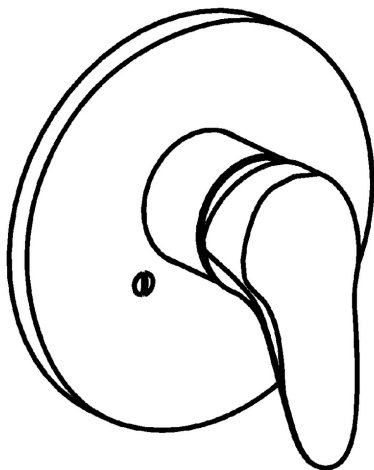


EAN: 4015474111806
static.hansa.com/4185904390

- Solutions de douche
- Monocommande, Kit de finition
- Montage mural encastré
- Chrome/or
- Levier monocommande, Levier avec symbole C+F
- Limiteur de température et de débit, Limiteur de température ajustable
- Eco cartouche céramique de \varnothing 48 mm pour contrôle de température et de débit
- Rosace ronde, Rosaces avec vis



Caractéristiques techniques

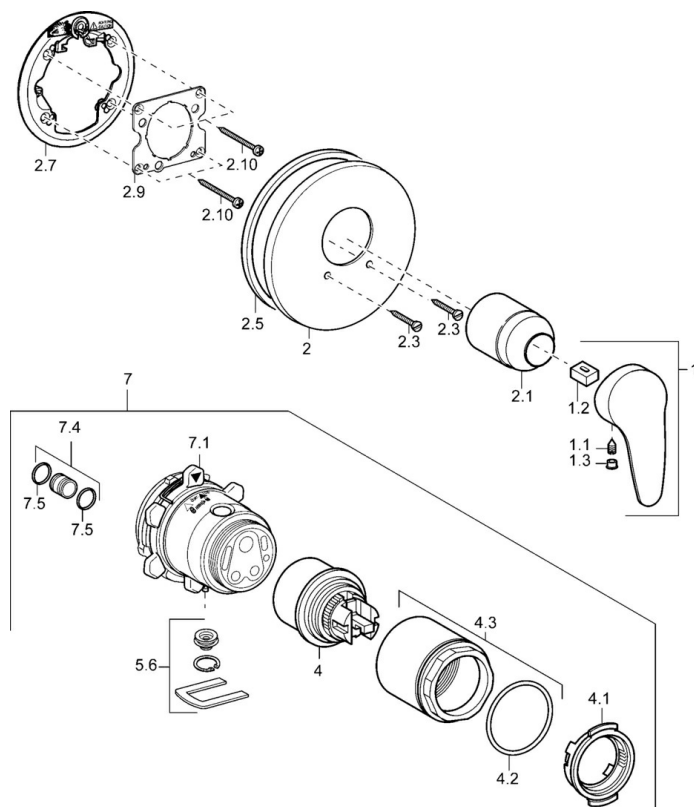
Caractéristiques techniques

Alimentation en eau chaude	max. +80°C
Pression de service	0.5-10 bar

Règlementations

Norme EN	EN 817
----------	--------

Pièces de rechange



SP41859043

	Nom	Code
1	Levier, L=87 mm	59914195
1	Levier long, L=138	01880076
1.1	Vis, M5x8, SW2.5	59904755
1.2	Kit de joints pour bec	59904778
1.3	Capuchon Gris	59912112
2	Rosaces, d 170/56 mm Arrêté	59912928
2.1	Chape	59904820
2.3	Vis, M5x25	59912881
2.5	Joint en caoutchouc	59913045
2.7	Pièce de fixation	59912888
2.9	Fixing plate	59913034
2.10	Vis, M4.5x80	59912890
4	Cartouche, 4.8 eco	59904601
4.1	Hot water limiter	59904759
4.2	Joint, 50.52x1.78	59906841
4.3	Vis Loop, M50x1, SW45	59912980
5.6	Bouchon cache trou	59912981
7	Unité fonctionnelle Arrêté	59912907
7	Corps pour mitigeur douche encastré Arrêté	59912897
7.1	Blind nut	59912984
7.4	Mamelon de raccordement, (2014-)	59913885
7.5	Joint, d 14x2	59912982
N.I.	Rallonge pour mitigeur encastrés, 20 mm	59912754