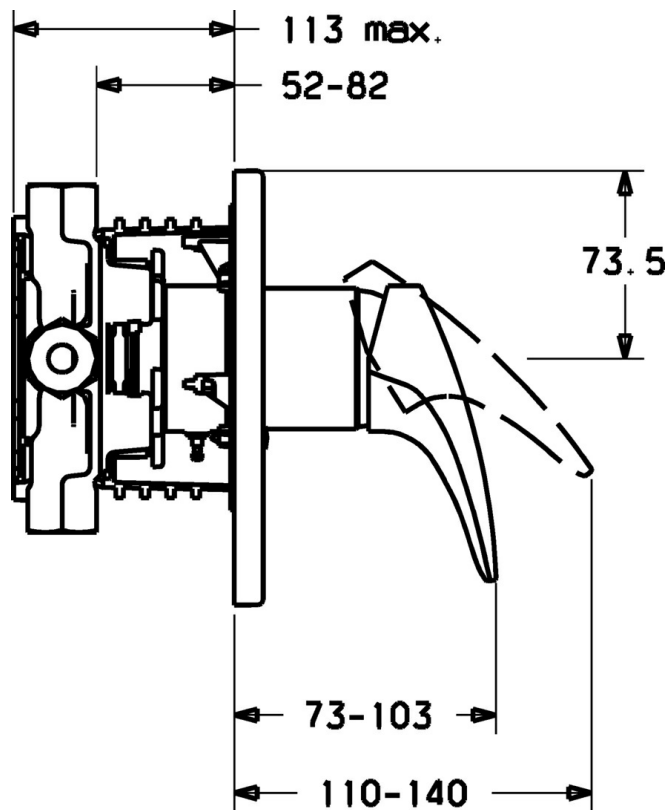
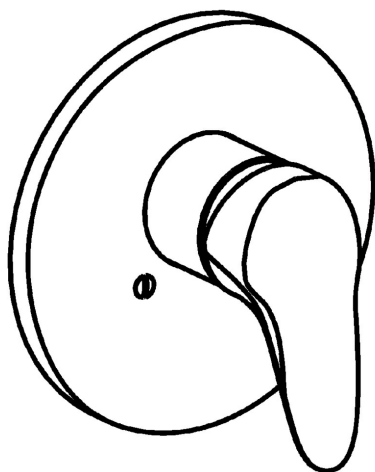


EAN: 4015474111769  
[static.hansa.com/41859043](http://static.hansa.com/41859043)



- Soluzioni doccia
- Monocomando, Set esterno
- Montaggio a parete con unità d'incasso
- Cromo
- Leva/Manopola monocomando, Leva con simbolo F+C
- Limitatore di temperatura, Limitatore di temperatura regolabile
- Cartuccia a dischi ceramici  $\varnothing$  48mm (Eco)
- Placca rotonda, Set esterno fissato con viti



### Dati tecnici

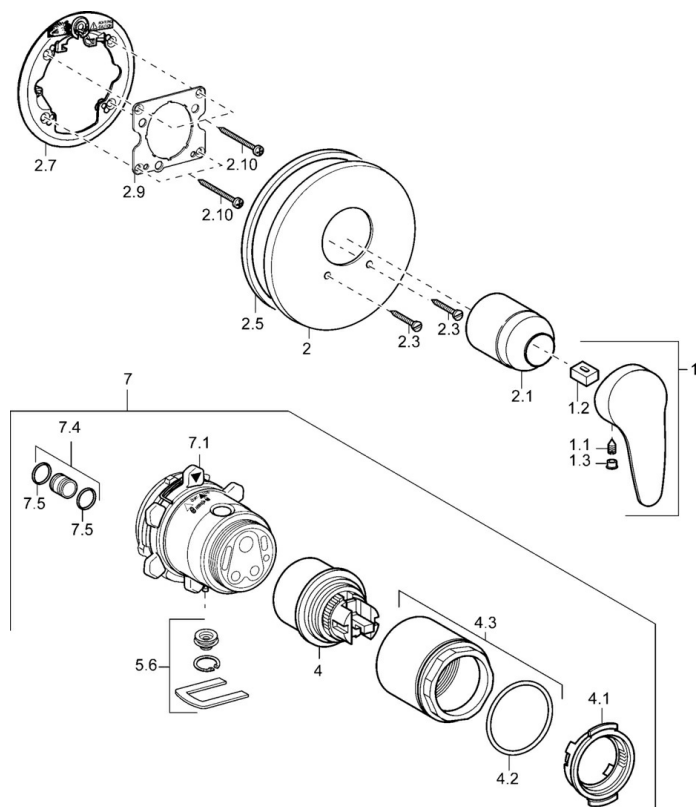
#### Caratteristiche tecniche

Fornitura di acqua calda	max. +80°C
Pressione di esercizio	0.5-10 bar

#### Norme

Standard EN	EN 817
-------------	--------

## Parti di ricambio



### SP41859043

	Nome	Codice
1	Leva, L=87 mm	59914195
1	Leva lunga, L=138 Cromo	01880076
1.1	Screw, M5x8, SW2.5	59904755
1.2	Adattatore	59904778
1.3	Tappo Grigio	59912112
2	Piastra, d 170/56 mm Cromo Fuori produzione	59912928
2.1	Cappuccio Cromo	59904820
2.3	Screw, M5x25 Cromo	59912881
2.5	Guarnizione di gomma	59913045
2.7	Fixing part	59912888
2.9	Fixing plate	59913034
2.10	Screw, M4,5x80	59912890
4	Cartuccia, 4,8 eco	59904601
4.1	Hot water limiter	59904759
4.2	O-ring, 50.52x1.78	59906841
4.3	Vite eye, M50x1, SW45	59912980
5.6	Tappo	59912981
7	Unità funzionale Fuori produzione	59912907
7	Corpo per miscelatore incasso doccia Fuori produzione	59912897
7.1	Blind nut	59912984
7.4	Niplo di collegamento, (2014-)	59913885
7.5	O-ring, d 14x2	59912982
N.I.	Prolunga, 20 mm	59912754