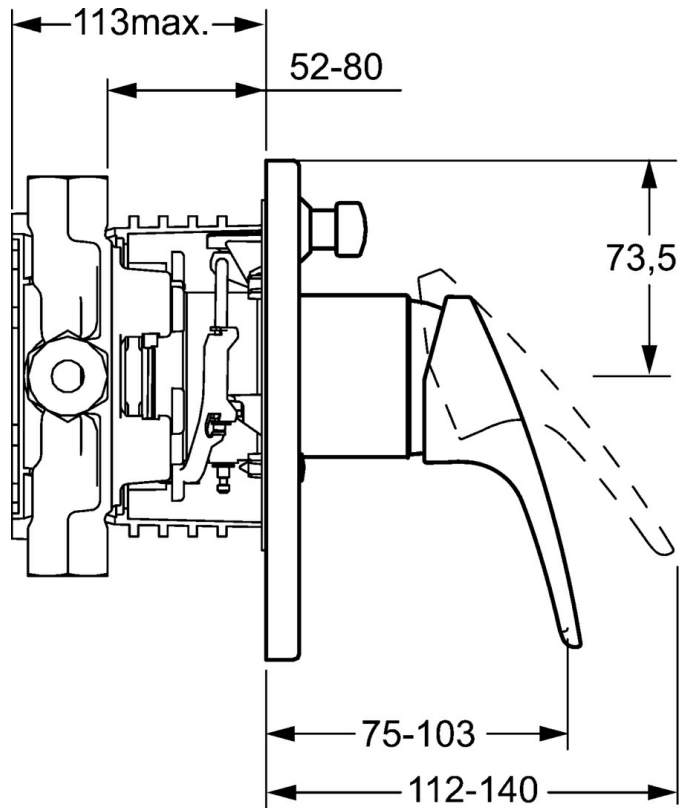
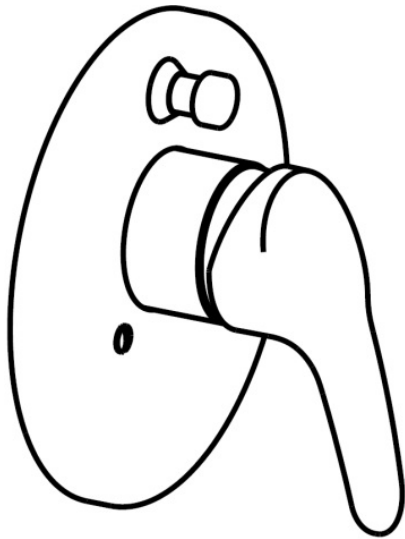


EAN: 4015474271470
static.hansa.com/41849083



- Wanne & Dusche
- Einhebelmischer, Fertigmontageset
- Wandmontage für Unterputz-Einbaukörper
- Chrom
- Einhandbedienhebel/Griff, Hebel mit W+K-Kennzeichnung
- Temperaturbegrenzer, Heißwassersperre einstellbar (im Lieferumfang enthalten)
- HANSAECO \varnothing 4.8 Steuerpatrone mit keramischen Dichtscheiben zur Wassermengen- und Temperatureinstellung. Wasserbremse bei ca. 60% Wassermenge
- Rosette rund, Rosette mit Schrauben



Technische Daten

Durchflusseigenschaften

Durchfluss bei 3 bar **30.0 / 30.0 l/min**

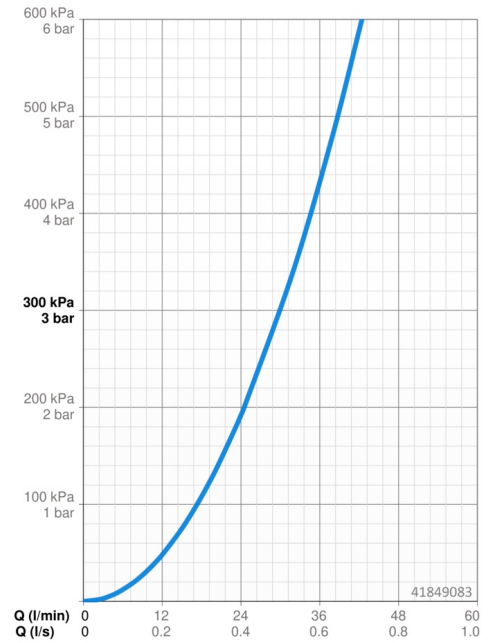
Technische Eigenschaften

Warmwasserversorgung **max. +80°C**

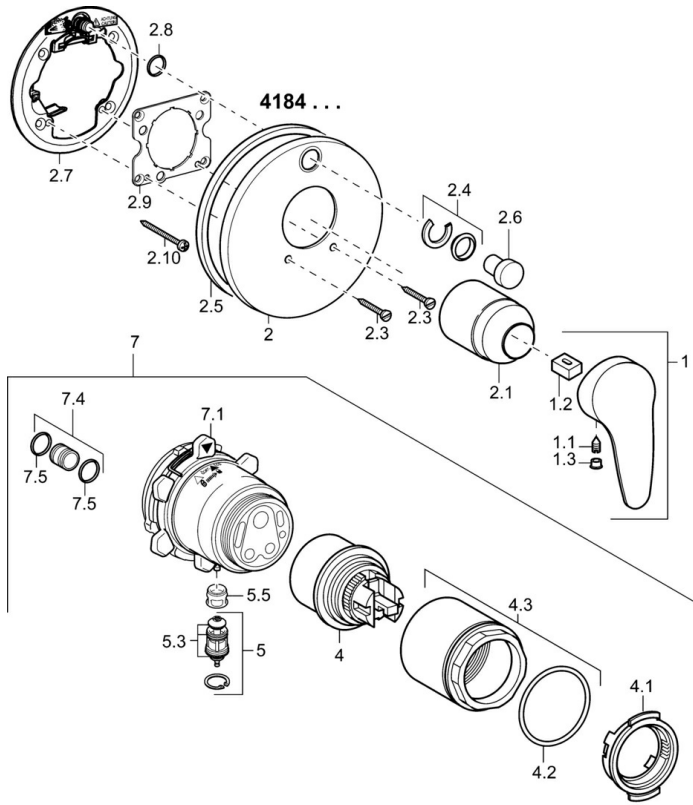
Arbeitsdruck **0.5-10 bar**

Vorschriften

EN Standard **EN 817**



Ersatzteile



SP41849083

	Name	Art.-Nr.
1	Hebel, L=93 mm	01880083
1.1	Schraube, M5x8, SW2.5	59904755
1.2	Kunststoffadapter	59904778
1.3	Dekorkappe Grau	59912112
2	Rosette	59912929
2.1	Abdeckkappe	59904820
2.3	Schraube, M5x25	59912881
2.4	Begrenzungskappe	59912924
2.5	Gummidichtung	59913045
2.6	Druckknopf	59912926
2.7	Befestigungsteil	59912889
2.8	O-Ring, d 7.65x1.78	59902337
2.9	Befestigungsplatte	59913034
2.10	Schraube, M4.5x80	59912890
4	Kartusche, 4,8 eco	59904601
4.1	Warmwasser Begrenzer	59904759
4.2	O-Ring, 50.52x1.78	59906841
4.3	Ringschraube, M50x1, SW45	59912980
5	Umstellung	59912985
5.3	Dichtungskit Ausgelaufen	59912997
7	Funktionseinheit, 4,8 Ausgelaufen	59912898
7	Funktionseinheit Ausgelaufen	59912907
7.1	Überwurfmutter	59912984
7.4	Anschlussnippel, (2014-)	59913885
7.5	O-Ring, d 14x2	59912982
N.I.	Verlängerungssatz, 20 mm	59912754