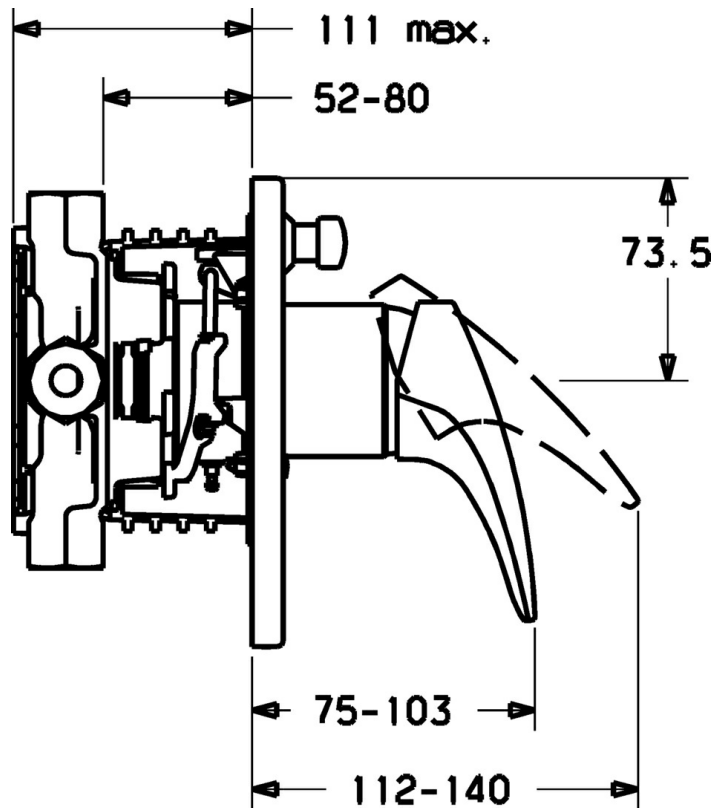
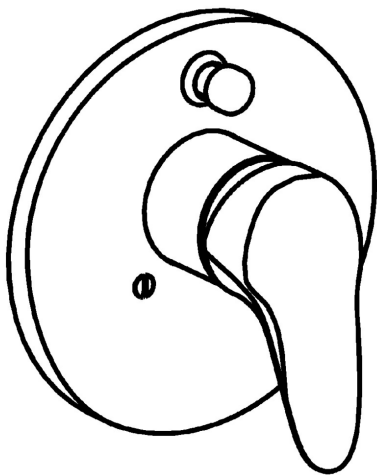


EAN: 4015474114333
static.hansa.com/4184304382

- Vasca & doccia
- Monocomando, Set esterno
- Montaggio a parete con unità d'incasso
- Bianco
- Leva/Manopola monocomando, Leva con simbolo F+C
- Limitatore di temperatura, Limitatore di temperatura regolabile
- Cartuccia a dischi ceramici ϕ 48mm (Eco), Valvola/e di non ritorno
- Placca rotonda, Set esterno fissato con viti



Dati tecnici

Caratteristiche tecniche

Fornitura di acqua calda	max. +80°C
Pressione di esercizio	0.5-10 bar
Backflow prevention (EN1717)	LB

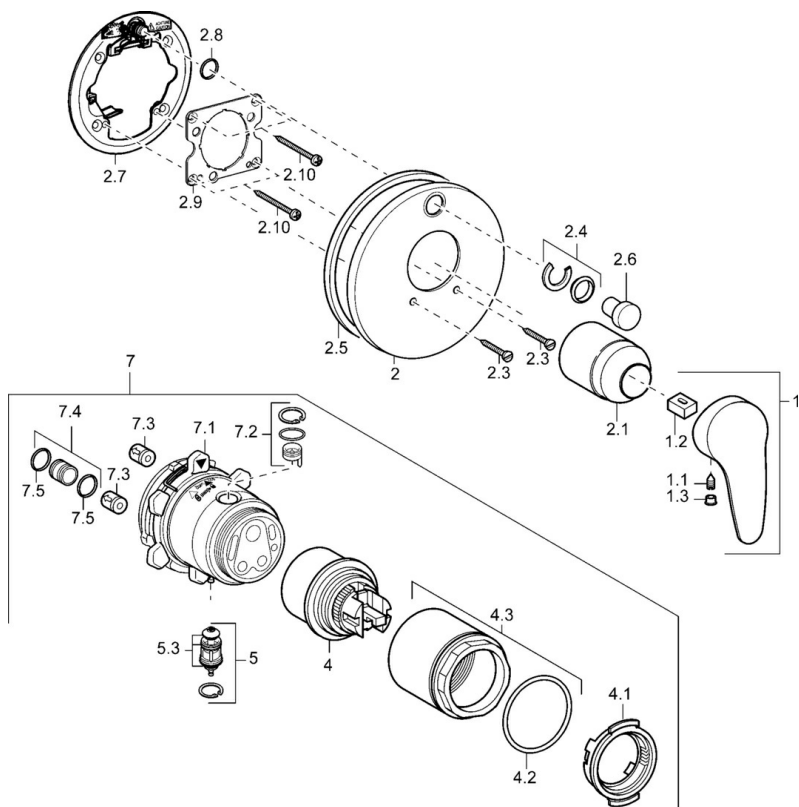
Norme

Standard EN	EN 817
-------------	--------

Certificati/Dichiarazioni

Dichiarazione di conformità	DoC
-----------------------------	-----

Parti di ricambio



SP41849043

	Nome	Codice
1	Leva, L=87 mm	59914195
1.1	Screw, M5x8, SW2.5	59904755
1.2	Adattatore	59904778
1.3	Tappo Grigio	59912112
2	Piastra Cromo	59912929
2.1	Cappuccio Cromo	59904820
2.3	Screw, M5x25 Cromo	59912881
2.4	Pezzi di guida	59912924
2.5	Guarnizione di gomma	59913045
2.6	Snap	59912926
2.7	Fixing part	59912889
2.8	O-ring, d 7.65x1.78	59902337
2.9	Fixing plate	59913034
2.10	Screw, M4.5x80	59912890
4	Cartuccia, 4.8 eco	59904601
4.1	Hot water limiter	59904759
4.2	O-ring, 50.52x1.78	59906841
4.3	Vite eye, M50x1, SW45	59912980
5	Deviatore	59912985
5.3	Kit di guarnizione Fuori produzione	59912997
7	Unità funzionale, 4.8 Fuori produzione	59912898
7	Unità funzionale Fuori produzione	59912907
7.1	Blind nut	59912984
7.2	Valvola	59912986
7.4	Nipplo di collegamento, (2014-)	59913885
7.5	O-ring, d 14x2	59912982
N.I.	Prolunga, 20 mm	59912754