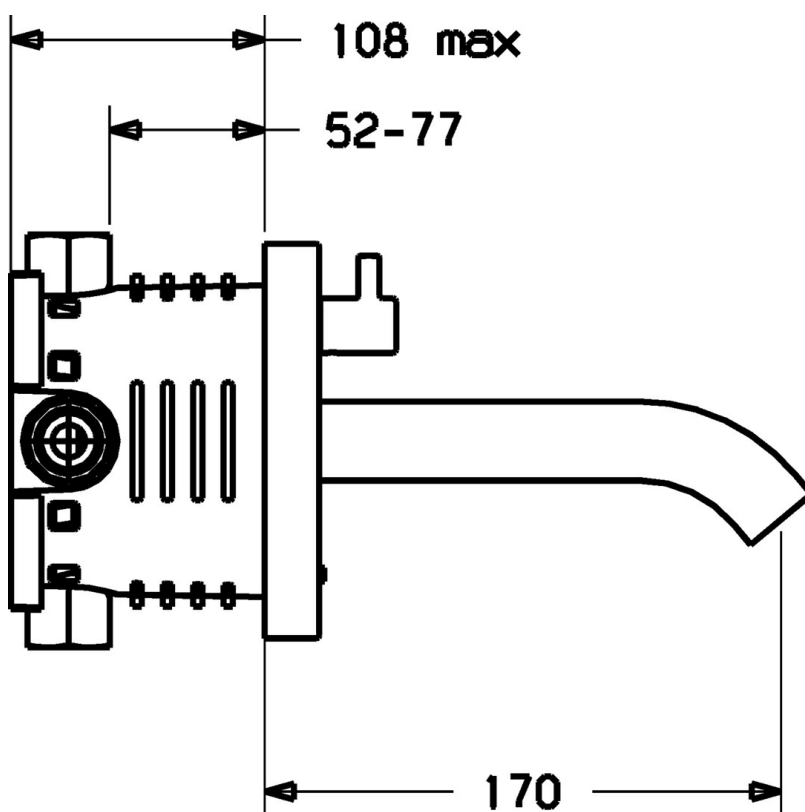
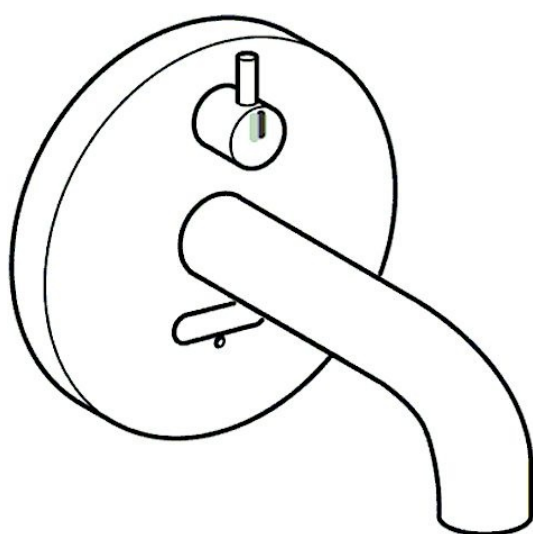


EAN: 4015474142275
static.hansa.com/41812111



- Lavabo
- Alimentazione a batteria
- Montaggio a parete con unità d'incasso
- Cromo
- Rompigetto integrato
- Manopola di regolazione temperatura
- Valvola di miscelazione manuale, Filtro/i anti-impurità, Valvola/e di non ritorno
- Indicazione batteria scarica, Sensore a infrarossi, Valvola elettromagnetica
- impostazioni del software regolabili
- Sistema di chiusura B-Lock



Dati tecnici

Caratteristiche tecniche

Fornitura di acqua calda	max. +70°C
Pressione di esercizio	1-10 bar
Lunghezza / altezza	170 mm
Backflow prevention (EN1717)	EB
Materiale	Ottone

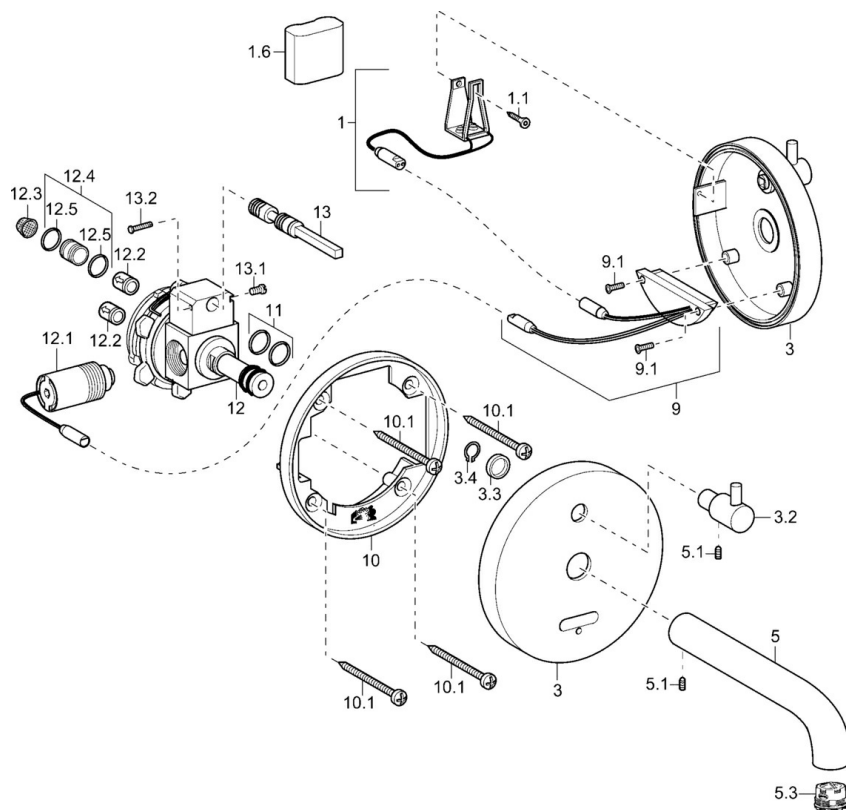
Caratteristiche elettroniche

Batteria	Lithium DL223 6 V
----------	-------------------

Norme

Standard EN	EN 15091
-------------	----------

Parti di ricambio



SP41812101

	Nome	Codice
1	[IT3299]	59913143
1.6	Batteria al litio, DL223A /CR-P2	59912443
3	Piastra, d 130 mm Cromo Fuori produzione	59913146
3.2	Maniglia per regolazione della temperatura Cromo	59913144
5	Bocca, L=220 Fuori produzione	59913149
5	Bocca, L=170 Cromo Fuori produzione	59913148
5	Bocca, L=120 Cromo	59913147
5.1	Screw, M5x6, SW2.5	59912617
5.3	Aeratore, M21.5x1	59913128
9	Pacchetto di elettronica, (4181)	59914771
10	Fixing part	59913152
10.1	Screw, M4.5x80	59912890
11	O-ring, d 14.5x2/13x1.9	59913153
12	, 16x1.5 SW14	59913154
12.1	Valvola Magnetica	59912240
12.2	Valvola antiriflusso	59905714
12.3	Filtro per impurità	59911684
12.4	Nipplo di collegamento, (2014-)	59913885
12.5	O-ring, d 14x2	59912982
13	Regolatore di temperatura	59913155
N.I.	Chiave per aeratore, M21.5x1	59913133
N.I.	Unità funzionale	59914723
N.I.	Aeratore, M21.5x1	59913598