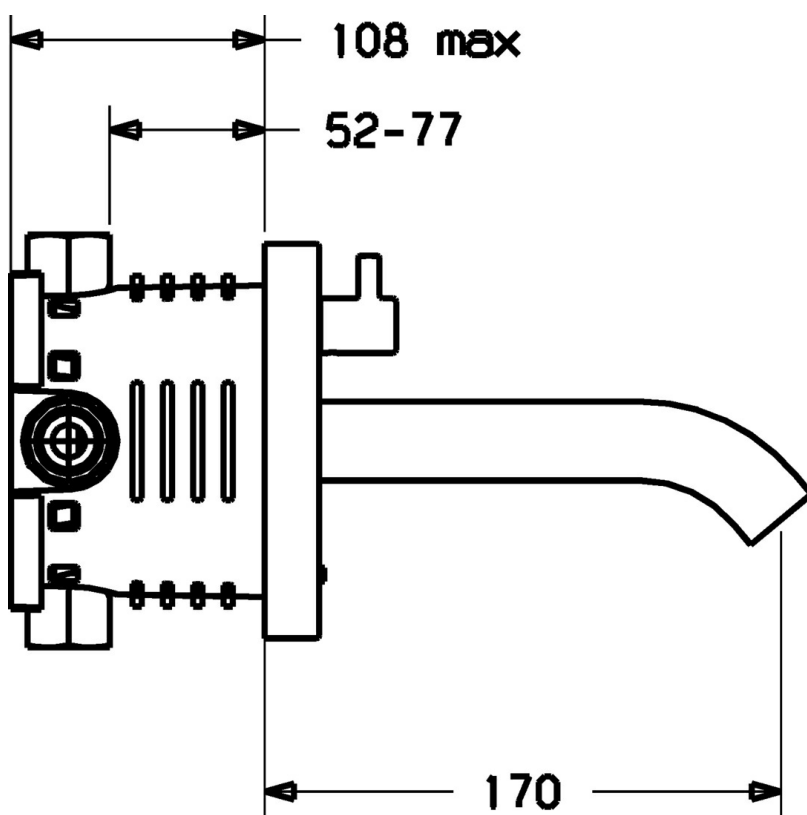
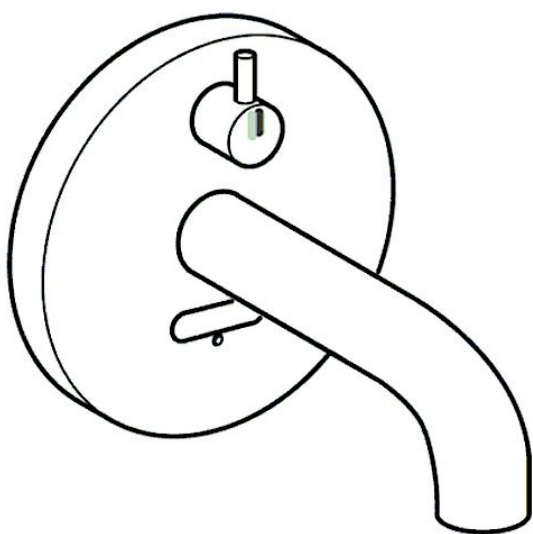


EAN: 4015474142275
static.hansa.com/41812111



- Lavabo
- Alimentation par pile
- Montage mural encastré
- Chrome
- CACHÉ® - Mousseur intégré directement dans la robinetterie
- Poignée de régulation de la température
- Valve mélangeuse pour contrôle manuel de la température, Filtre(s) à impuretés, Valve(s) anti-retour
- Indicateur de batterie faible, Capteur infrarouge, Électrovanne
- Paramètres du logiciel réglables à l'aide des boutons
- Système de montage B-Lock



Caractéristiques techniques

Caractéristiques techniques

Alimentation en eau chaude	max. +70°C
Pression de service	1-10 bar
Longueur/hauteur	170 mm
Dispositif de protection (EN1717)	EB
Matériau	brass

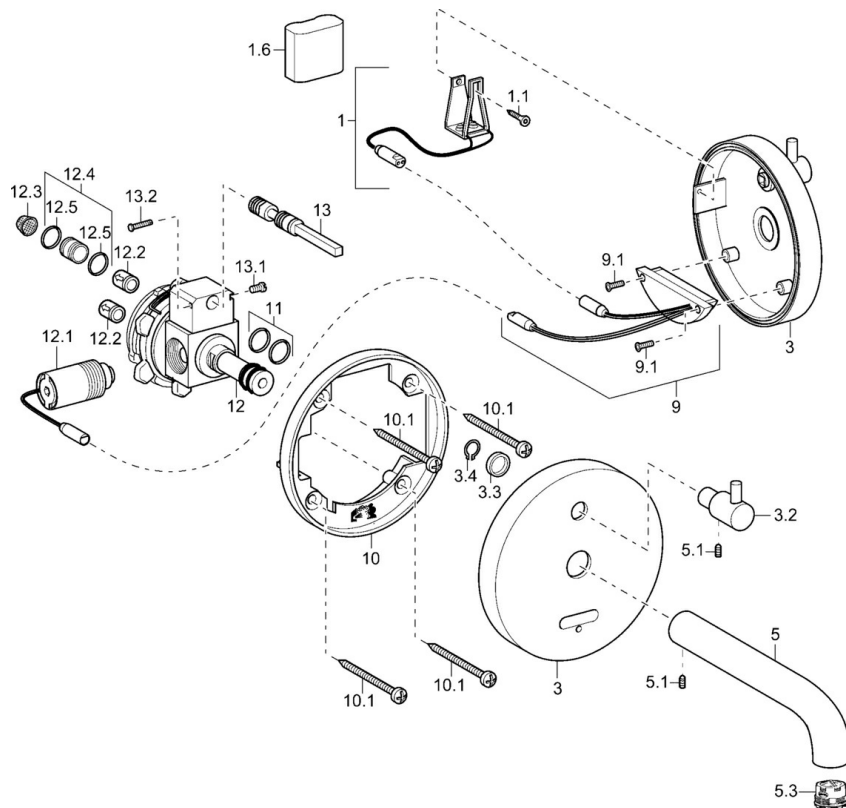
Caractéristiques électroniques

Pile	Lithium DL223 6 V
------	-------------------

Règlementations

Norme EN	EN 15091
----------	----------

Pièces de rechange



SP41812101

	Nom	Code
1	Battery holder	59913143
1.6	Pile au lithium, DL223A / CR-P2	59912443
3	Rosaces, d 130 mm Arrêté	59913146
3.2	Croisillon réglage de température	59913144
5	Bec, L=220 Arrêté	59913149
5	Bec, L=170 Arrêté	59913148
5	Bec, L=120	59913147
5.1	Vis, M5x6, SW2.5	59912617
5.3	Aérateur, M21.5x1	59913128
9	Paquet Electronique, (4181)	59914771
10	Pièce de fixation	59913152
10.1	Vis, M4.5x80	59912890
11	Joint, d 14.5x2/13x1.9	59913153
12	Support piece, 16x1.5 SW14	59913154
12.1	Électrovanne	59912240
12.2	Clapet anti-retour	59905714
12.3	Filtre à impureté	59911684
12.4	Mamelon de raccordement, (2014-)	59913885
12.5	Joint, d 14x2	59912982
13	Jeu de réglage de température	59913155
N.I.	Clé pour aérateur, M21.5x1	59913133
N.I.	Unité fonctionnelle	59914723
N.I.	Aérateur, M21.5x1	59913598