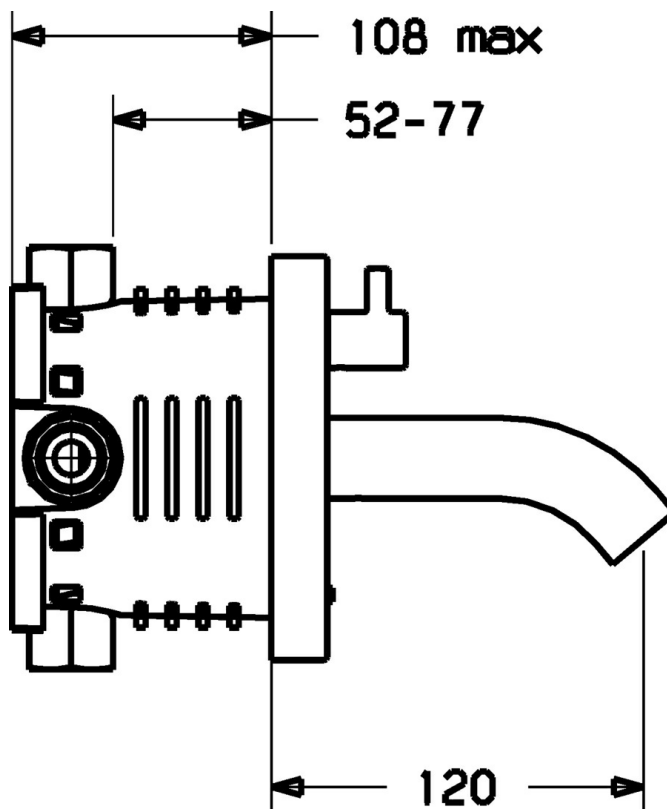
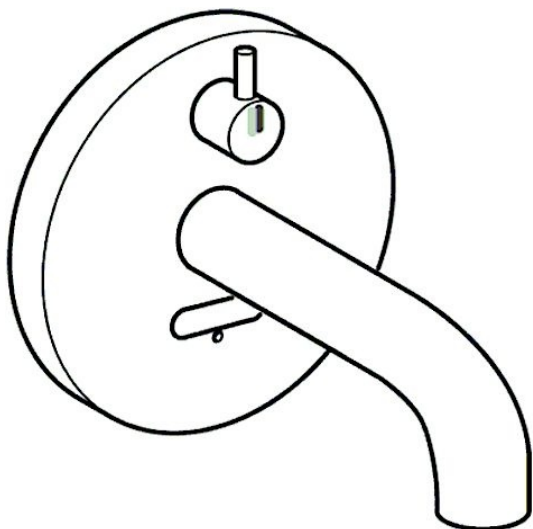


EAN: 4015474142220
static.hansa.com/41812101



- Lavabo
- Alimentazione a batteria
- Montaggio a parete con unità d'incasso
- Cromo
- Rompigetto integrato
- Manopola di regolazione temperatura
- Valvola di miscelazione manuale, Filtro/i anti-impurità, Valvola/e di non ritorno
- Indicazione batteria scarica, Sensore a infrarossi, Valvola elettromagnetica
- impostazioni del software regolabili
- Sistema di chiusura B-Lock



Dati tecnici

Caratteristiche flusso

Portata 3 bar **6.0 l/min**

Caratteristiche tecniche

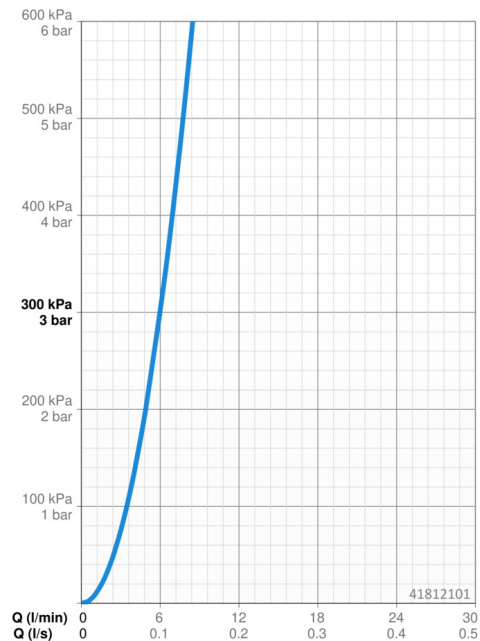
Fornitura di acqua calda **max. +70°C**
 Pressione di esercizio **1-10 bar**
 Projection **120 mm**
 Backflow prevention (EN1717) **EB**
 Materiale **Ottone**

Caratteristiche elettroniche

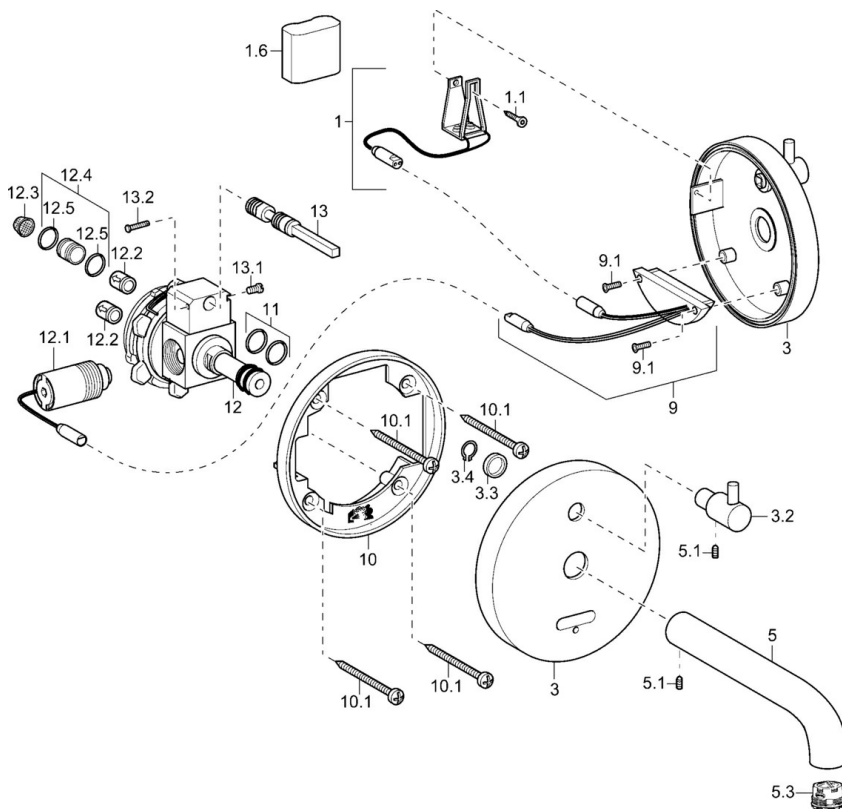
Batteria **Lithium DL223 6 V**

Norme

Standard EN **EN 15091**



Parti di ricambio



SP41812101

| | Nome | Codice |
|------|--|----------|
| 1 | [IT3299] | 59913143 |
| 1.6 | Batteria al litio, DL223A /CR-P2 | 59912443 |
| 3 | Piastra, d 130 mm Cromo Fuori produzione | 59913146 |
| 3.2 | Maniglia per regolazione della temperatura Cromo | 59913144 |
| 5 | Bocca, L=220 Fuori produzione | 59913149 |
| 5 | Bocca, L=170 Cromo Fuori produzione | 59913148 |
| 5 | Bocca, L=120 Cromo | 59913147 |
| 5.1 | Screw, M5x6, SW2.5 | 59912617 |
| 5.3 | Aeratore, M21.5x1 | 59913128 |
| 9 | Pacchetto di elettronica, (4181) | 59914771 |
| 10 | Fixing part | 59913152 |
| 10.1 | Screw, M4.5x80 | 59912890 |
| 11 | O-ring, d 14.5x2/13x1.9 | 59913153 |
| 12 | , 16x1.5 SW14 | 59913154 |
| 12.1 | Valvola Magnetica | 59912240 |
| 12.2 | Valvola antiriflusso | 59905714 |
| 12.3 | Filtro per impurità | 59911684 |
| 12.4 | Nipplo di collegamento, (2014-) | 59913885 |
| 12.5 | O-ring, d 14x2 | 59912982 |
| 13 | Regolatore di temperatura | 59913155 |
| N.I. | Chiave per aeratore, M21.5x1 | 59913133 |
| N.I. | Unità funzionale | 59914723 |
| N.I. | Aeratore, M21.5x1 | 59913598 |