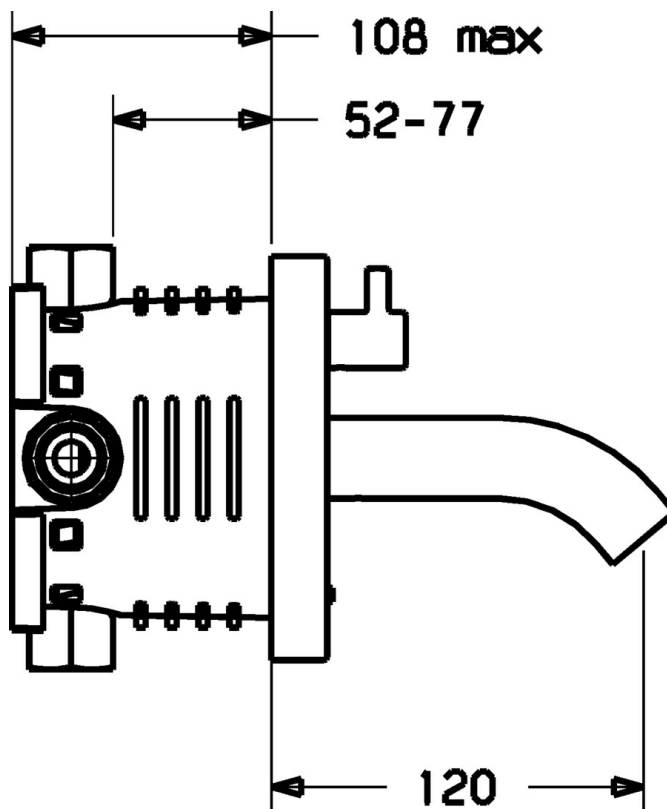
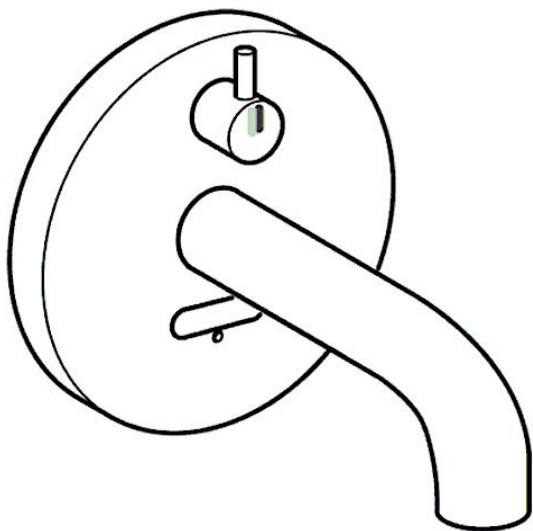


EAN: 4015474142220  
[static.hansa.com/41812101](https://static.hansa.com/41812101)



- Lavabo
- Alimentation par pile
- Montage mural encastré
- Chrome
- CACHÉ® - Mousseur intégré directement dans la robinetterie
- Poignée de régulation de la température
- Valve mélangeuse pour contrôle manuel de la température, Filtre(s) à impuretés, Valve(s) anti-retour
- Indicateur de batterie faible, Capteur infrarouge, Électrovanne
- Paramètres du logiciel réglables à l'aide des boutons
- Système de montage B-Lock



## Caractéristiques techniques

### Caractéristiques de débit

Débit à 3 bar **6.0 l/min**

### Caractéristiques techniques

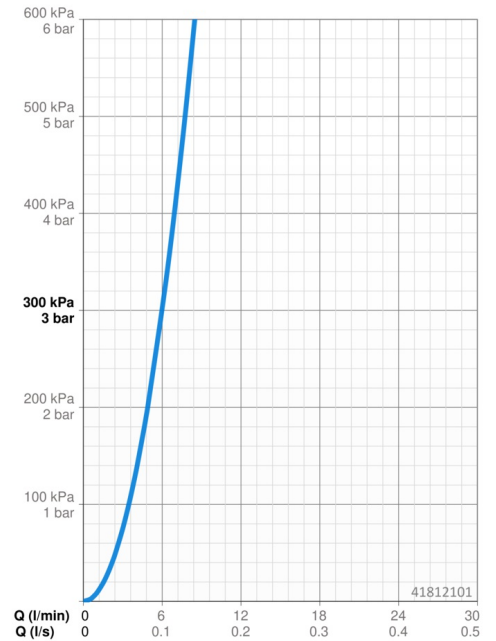
Alimentation en eau chaude **max. +70°C**  
 Pression de service **1-10 bar**  
 Saillie **120 mm**  
 Dispositif de protection (EN1717) **EB**  
 Matériau **brass**

### Caractéristiques électroniques

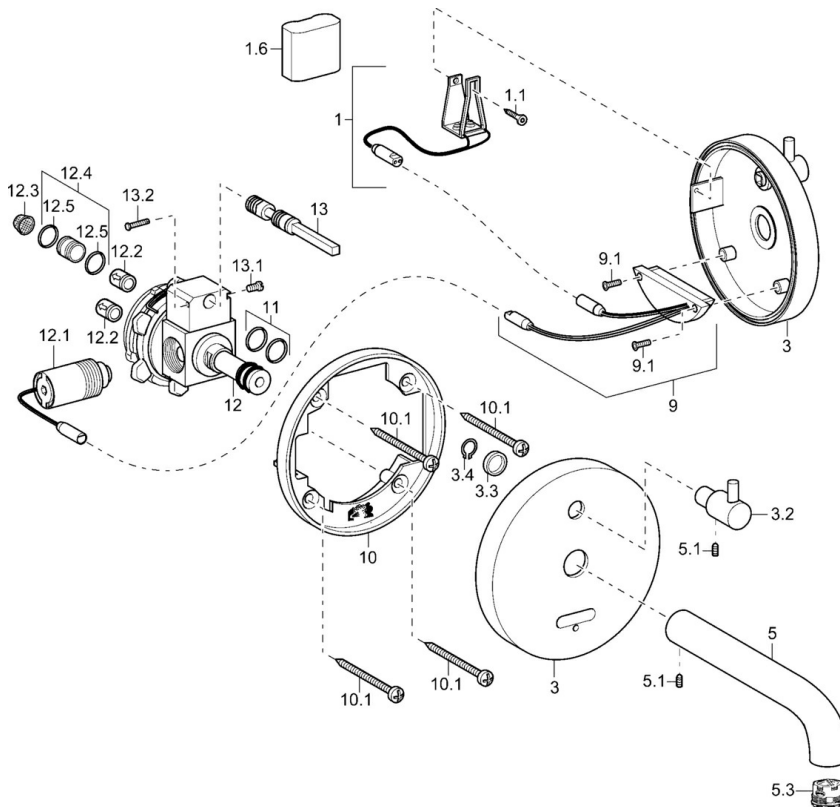
Pile **Lithium DL223 6 V**

### Règlementations

Norme EN **EN 15091**



## Pièces de rechange



### SP41812101

Nom	Code
1 Battery holder	59913143
1.6 Pile au lithium, DL223A / CR-P2	59912443
3 Rosaces, d 130 mm Arrêté	59913146
3.2 Croisillon réglage de température	59913144
5 Bec, L=220 Arrêté	59913149
5 Bec, L=170 Arrêté	59913148
5 Bec, L=120	59913147
5.1 Vis, M5x6, SW2.5	59912617
5.3 Aérateur, M21.5x1	59913128
9 Paquet Electronique, (4181)	59914771
10 Pièce de fixation	59913152
10.1 Vis, M4.5x80	59912890
11 Joint, d 14.5x2/13x1.9	59913153
12 Support piece, 16x1.5 SW14	59913154
12.1 Électrovanne	59912240
12.2 Clapet anti-retour	59905714
12.3 Filtre à impureté	59911684
12.4 Mamelon de raccordement, (2014-)	59913885
12.5 Joint, d 14x2	59912982
13 Jeu de réglage de température	59913155
N.I. Clé pour aérateur, M21.5x1	59913133
N.I. Unité fonctionnelle	59914723
N.I. Aérateur, M21.5x1	59913598