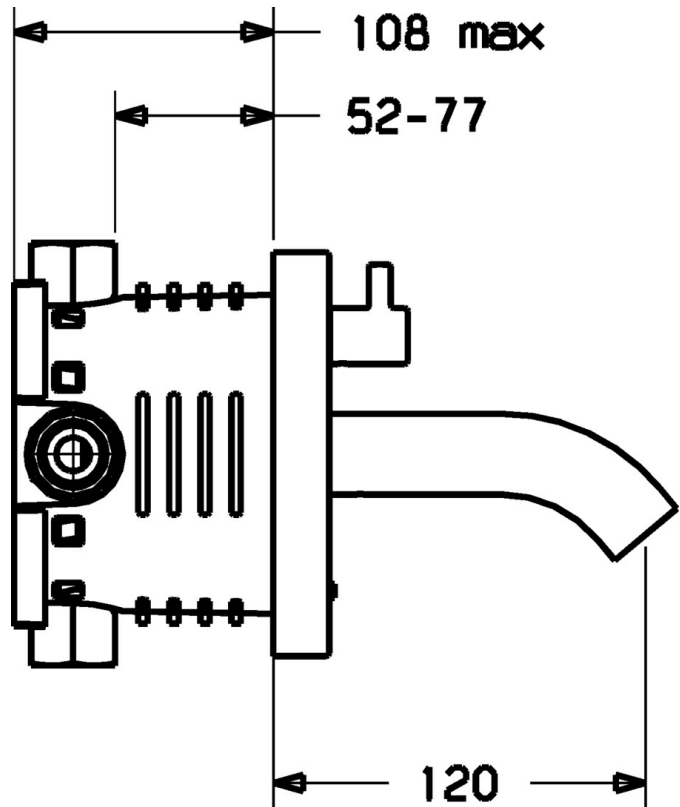
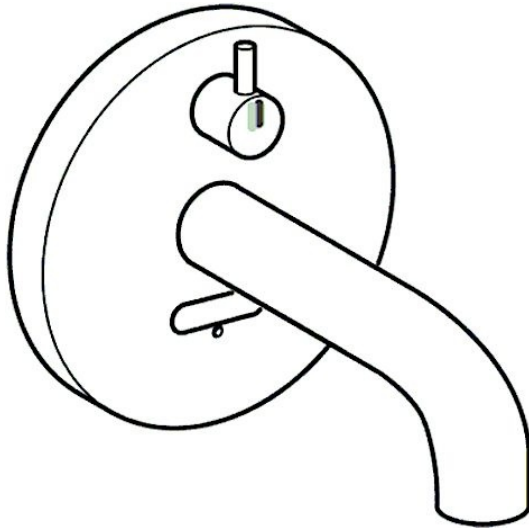


EAN: 4015474142220  
[static.hansa.com/41812101](https://static.hansa.com/41812101)



- Waschtisch
- Batteriebetrieb
- Wandmontage für Unterputz-Einbaukörper
- Chrom
- CACHÉ® Strahlregler, ohne Mundstück direkt in den Armaturenauslauf geschraubt
- Temperatureinstellgriff
- Mischventil zur manuellen Temperatureinstellung, Schmutzfilter, Rückflussverhinderer
- Batterie-Leer-Anzeige, Infrarotsensor, Magnetventil
- Softwareeinstellungen per Tasten veränderbar
- B-Lock Verschluss-System (Bajonettverschluss)



## Technische Daten

### Durchflusseigenschaften

Durchfluss bei 3 bar **6.0 l/min**

### Technische Eigenschaften

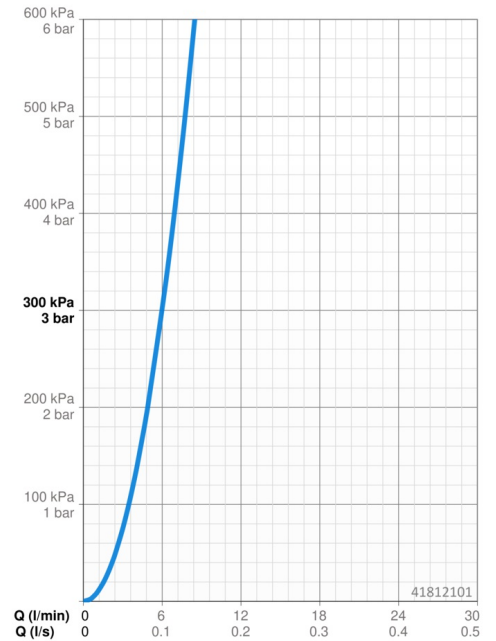
Warmwasserversorgung **max. +70°C**  
 Arbeitsdruck **1-10 bar**  
 Ausladung **120 mm**  
 Sicherungseinrichtung (EN1717) **EB**  
 Werkstoff **Messing**

### Elektronische Eigenschaften

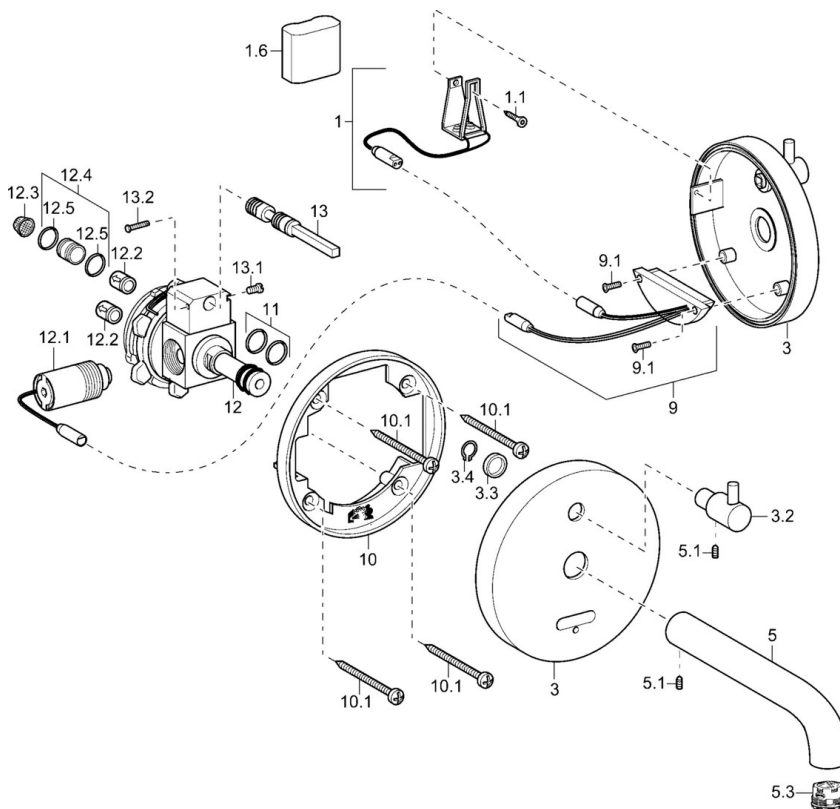
Batterie **Lithium DL223 6 V**

### Vorschriften

EN Standard **EN 15091**



## Ersatzteile



### SP41812101

	Name	Art.-Nr.
1	Batteriehalter	59913143
1.6	Lithium Batterie, DL223A /CR-P2	59912443
3	Rosette, d 130 mm Ausgelaufen	59913146
3.2	Temperatureinstellgriff	59913144
5	Auslauf, L=220 Ausgelaufen	59913149
5	Auslauf, L=170 Ausgelaufen	59913148
5	Auslauf, L=120	59913147
5.1	Schraube, M5x6, SW2.5	59912617
5.3	Luftsprudler, M21.5x1	59913128
9	Elektroniken Verpackung, (4181)	59914771
10	Befestigungsteil	59913152
10.1	Schraube, M4.5x80	59912890
11	O-Ring, d 14.5x2/13x1.9	59913153
12	Trägerstück, 16x1.5 SW14	59913154
12.1	Magnetventil	59912240
12.2	Rückschlagventil	59905714
12.3	Schmutzfilter	59911684
12.4	Anschlussnippel, (2014-)	59913885
12.5	O-Ring, d 14x2	59912982
13	Temperatureinstellsatz	59913155
N.I.	Schlüssel für Luftsprudler, M21.5x1	59913133
N.I.	Funktionseinheit	59914723
N.I.	Luftsprudler, M21.5x1	59913598