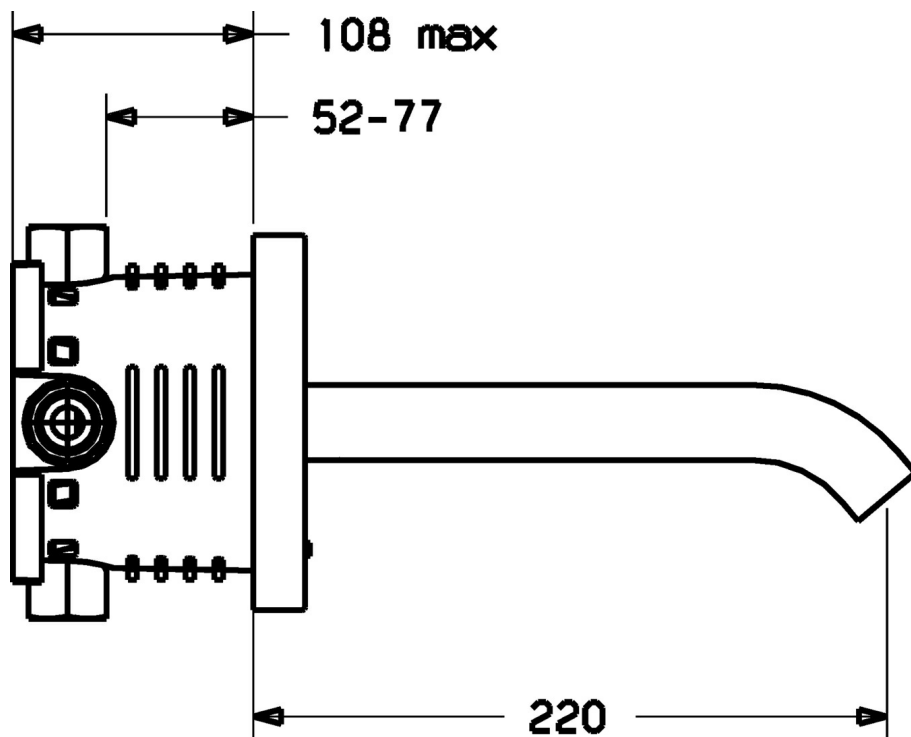
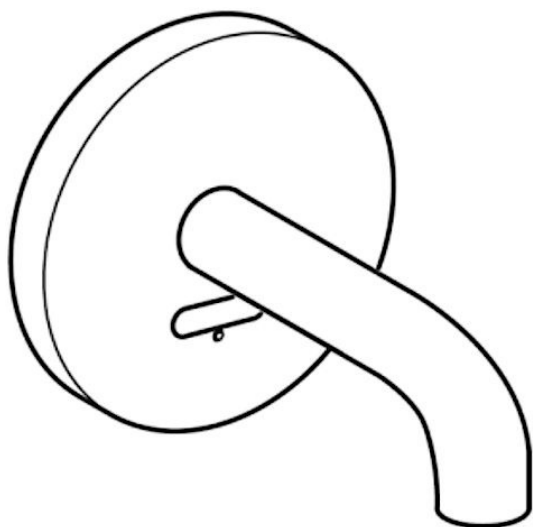


EAN: 4015474142213
static.hansa.com/41802120



- Lavabo
- Alimentation par pile
- Montage mural encastré
- Chrome
- CACHÉ® - Mousseur intégré directement dans la robinetterie
- Filtre(s) à impuretés, Valve(s) anti-retour
- Indicateur de batterie faible, Capteur infrarouge, Électrovanne
- Flexible unique pour raccordement eau froide ou pré-mitigée
- Paramètres du logiciel réglables à l'aide des boutons
- Système de montage B-Lock



Caractéristiques techniques

Caractéristiques de débit

Débit à 3 bar **6.0 l/min**

Caractéristiques techniques

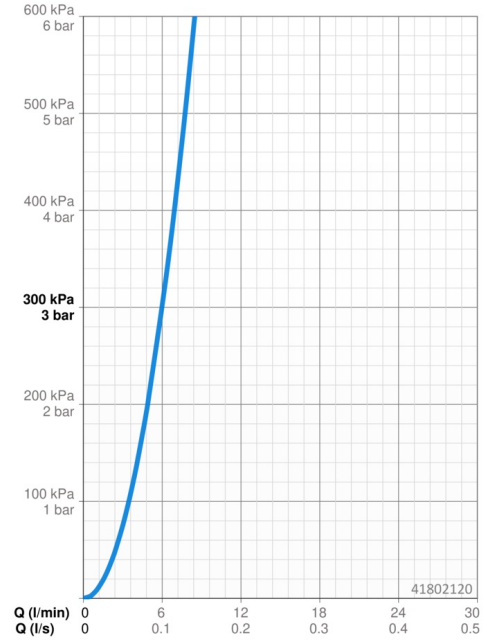
Alimentation en eau chaude **max. +70°C**
 Pression de service **1-10 bar**
 Saillie **220 mm**
 Dispositif de protection (EN1717) **EB**
 Matériau **brass**

Caractéristiques électroniques

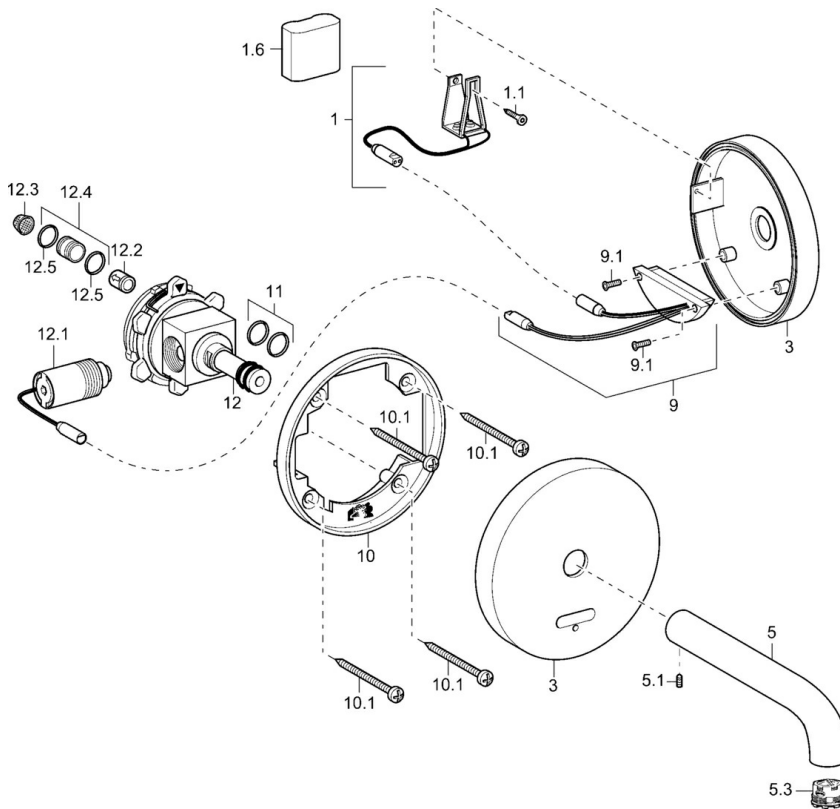
Pile **Lithium DL223 6 V**

Règlementations

Norme EN **EN 15091**



Pièces de rechange



SP41802100

	Nom	Code
1	Battery holder	59913143
1.6	Pile au lithium, DL223A / CR-P2	59912443
3	Rosaces, d 130 mm Arrêté	59913145
5	Bec, L=120	59913147
5	Bec, L=220 Arrêté	59913149
5	Bec, L=170 Arrêté	59913148
5.1	Vis, M5x6, SW2.5	59912617
5.3	Aérateur, M21.5x1	59913128
9	Paquet Electronique, (4180)	59914770
10	Pièce de fixation	59913152
10.1	Vis, M4.5x80	59912890
11	Joint, d 14.5x2/13x1.9	59913153
12	Support piece, 16x1.5 SW14	59913154
12.1	Électrovanne	59912240
12.2	Clapet anti-retour	59905714
12.3	Filtre à impureté	59911684
12.4	Mamelon de raccordement, (2014-)	59913885
12.5	Joint, d 14x2	59912982
N.I.	Aérateur, M21.5x1	59913598
N.I.	Clé pour aérateur, M21.5x1	59913133
N.I.	Unité fonctionnelle, AQUIS 397.339.00	59914722