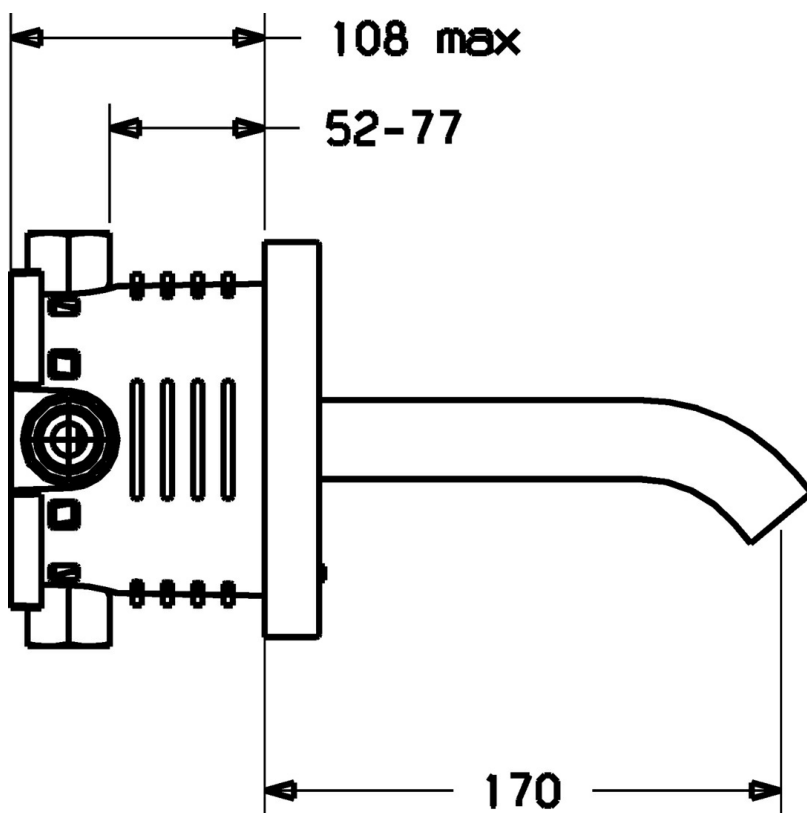
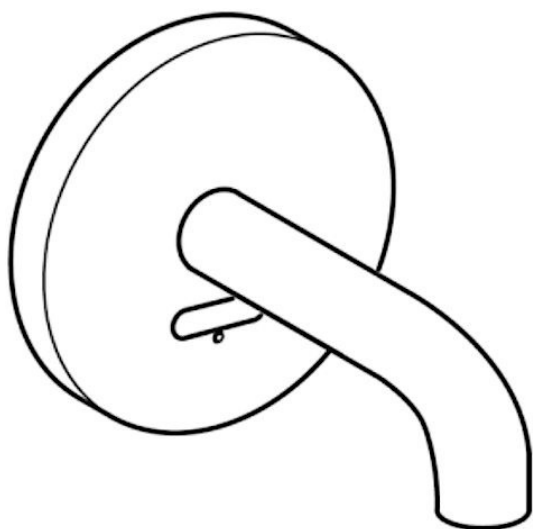


EAN: 4015474142206  
[static.hansa.com/41802110](http://static.hansa.com/41802110)



- Lavabo
- Alimentation par pile
- Montage mural encastré
- Chrome
- CACHÉ® - Mousseur intégré directement dans la robinetterie
- Filtre(s) à impuretés, Valve(s) anti-retour
- Indicateur de batterie faible, Capteur infrarouge, Électrovanne
- Flexible unique pour raccordement eau froide ou pré-mitigée
- Paramètres du logiciel réglables à l'aide des boutons
- Système de montage B-Lock



## Caractéristiques techniques

### Caractéristiques de débit

Débit à 3 bar **6.0 l/min**

### Caractéristiques techniques

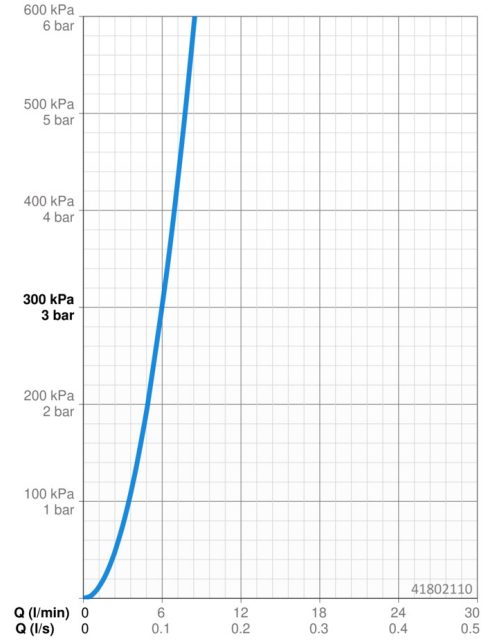
Alimentation en eau chaude **max. +70°C**  
 Pression de service **1-10 bar**  
 Saillie **170 mm**  
 Dispositif de protection (EN1717) **EB**  
 Matériau **brass**

### Caractéristiques électroniques

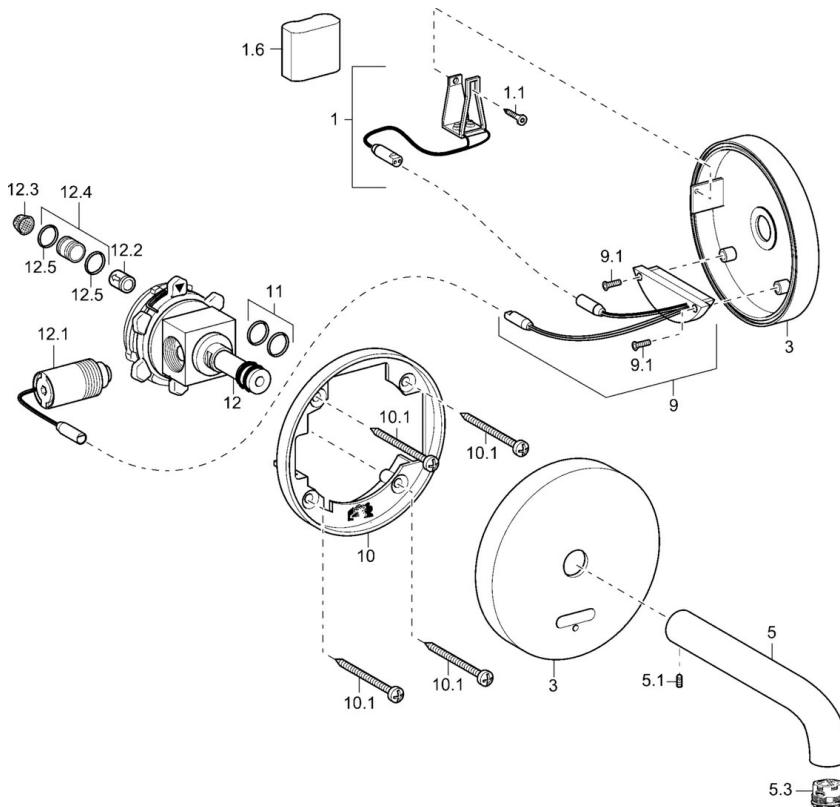
Pile **Lithium DL223 6 V**

### Règlementations

Norme EN **EN 15091**



## Pièces de rechange



### SP41802100

|      | Nom                                   | Code     |
|------|---------------------------------------|----------|
| 1    | Battery holder                        | 59913143 |
| 1.6  | Pile au lithium, DL223A / CR-P2       | 59912443 |
| 3    | Rosaces, d 130 mm Arrêté              | 59913145 |
| 5    | Bec, L=120                            | 59913147 |
| 5    | Bec, L=220 Arrêté                     | 59913149 |
| 5    | Bec, L=170 Arrêté                     | 59913148 |
| 5.1  | Vis, M5x6, SW2.5                      | 59912617 |
| 5.3  | Aérateur, M21.5x1                     | 59913128 |
| 9    | Paquet Electronique, (4180)           | 59914770 |
| 10   | Pièce de fixation                     | 59913152 |
| 10.1 | Vis, M4.5x80                          | 59912890 |
| 11   | Joint, d 14.5x2/13x1.9                | 59913153 |
| 12   | Support piece, 16x1.5 SW14            | 59913154 |
| 12.1 | Électrovanne                          | 59912240 |
| 12.2 | Clapet anti-retour                    | 59905714 |
| 12.3 | Filtre à impureté                     | 59911684 |
| 12.4 | Mamelon de raccordement, (2014-)      | 59913885 |
| 12.5 | Joint, d 14x2                         | 59912982 |
| N.I. | Aérateur, M21.5x1                     | 59913598 |
| N.I. | Clé pour aérateur, M21.5x1            | 59913133 |
| N.I. | Unité fonctionnelle, AQUIS 397.339.00 | 59914722 |