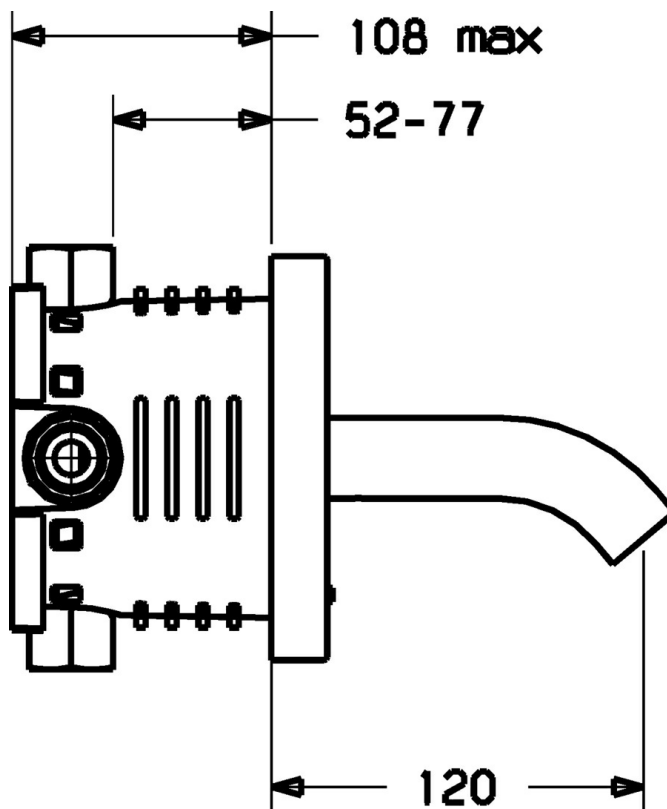
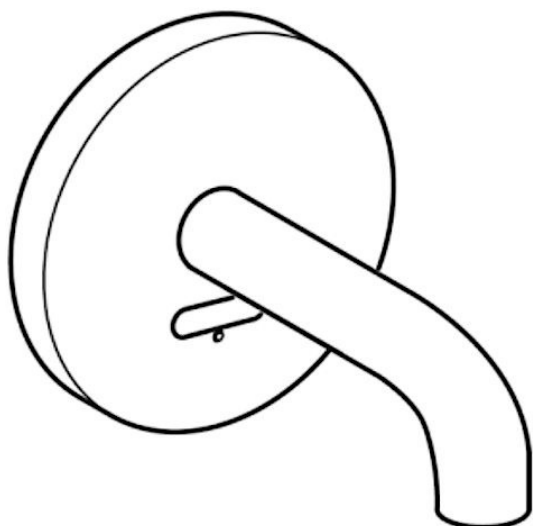


EAN: 4015474142183
static.hansa.com/41802100



- Lavabo
- Alimentazione a batteria
- Montaggio a parete con unità d'incasso
- Cromo
- Rompigetto integrato
- Filtro/i anti-impurità, Valvola/e di non ritorno
- Indicazione batteria scarica, Sensore a infrarossi, Valvola elettromagnetica
- Flessibile unico per acqua fredda o premiscelata
- impostazioni del software regolabili
- Sistema di chiusura B-Lock



Dati tecnici

Caratteristiche flusso

Portata 3 bar **6.0 l/min**

Caratteristiche tecniche

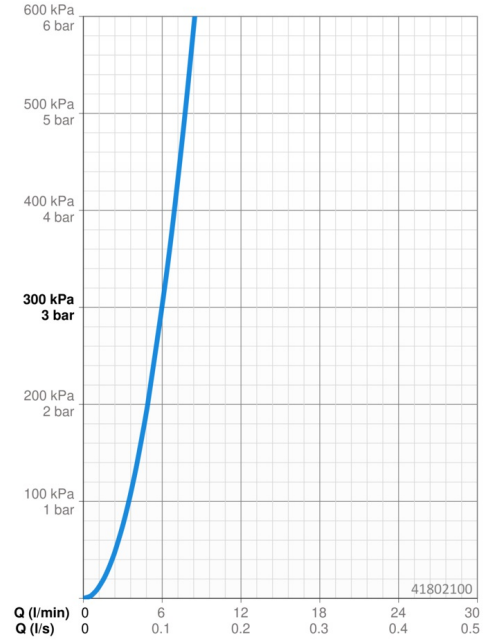
Fornitura di acqua calda **max. +70°C**
 Pressione di esercizio **1-10 bar**
 Projection **120 mm**
 Backflow prevention (EN1717) **EB**
 Materiale **Ottone**

Caratteristiche elettroniche

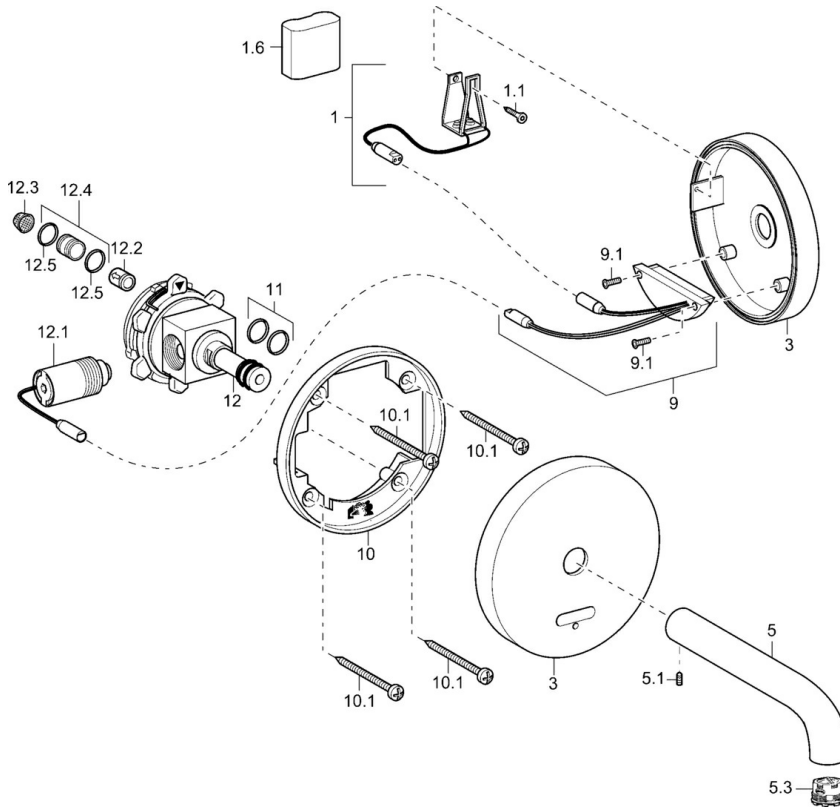
Batteria **Lithium DL223 6 V**

Norme

Standard EN **EN 15091**



Parti di ricambio



SP41802100

	Nome	Codice
1	[IT3299]	59913143
1.6	Batteria al litio, DL223A / CR-P2	59912443
3	Piastra, d 130 mm Cromo Fuori produzione	59913145
5	Bocca, L=120 Cromo	59913147
5	Bocca, L=220 Fuori produzione	59913149
5	Bocca, L=170 Cromo Fuori produzione	59913148
5.1	Screw, M5x6, SW2.5	59912617
5.3	Aeratore, M21.5x1	59913128
9	Pacchetto di elettronica, (4180)	59914770
10	Fixing part	59913152
10.1	Screw, M4.5x80	59912890
11	O-ring, d 14.5x2/13x1.9	59913153
12	, 16x1.5 SW14	59913154
12.1	Valvola Magnetica	59912240
12.2	Valvola antiriflusso	59905714
12.3	Filtro per impurità	59911684
12.4	Nipplo di collegamento, (2014-)	59913885
12.5	O-ring, d 14x2	59912982
N.I.	Aeratore, M21.5x1	59913598
N.I.	Chiave per aeratore, M21.5x1	59913133
N.I.	Unità funzionale, AQUIS 397.339.00	59914722