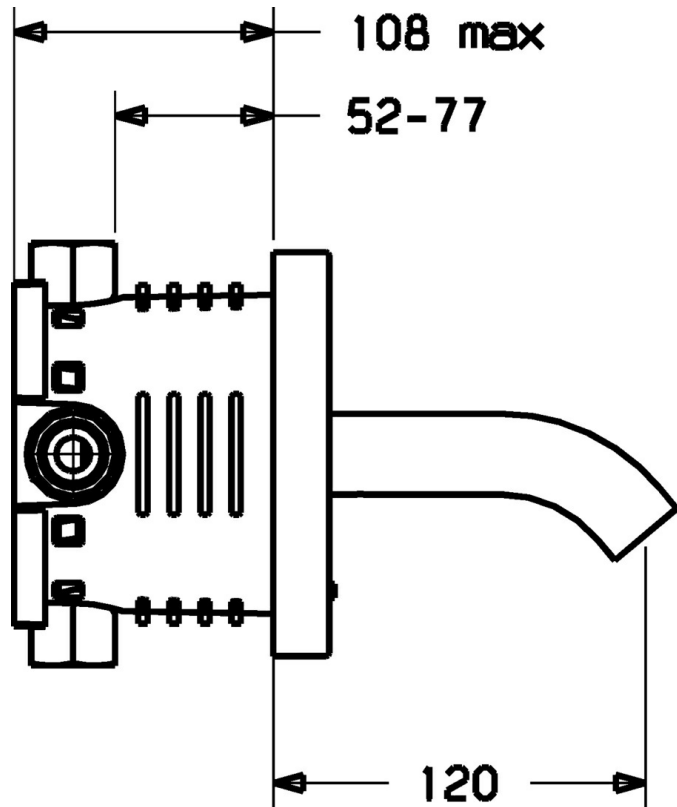
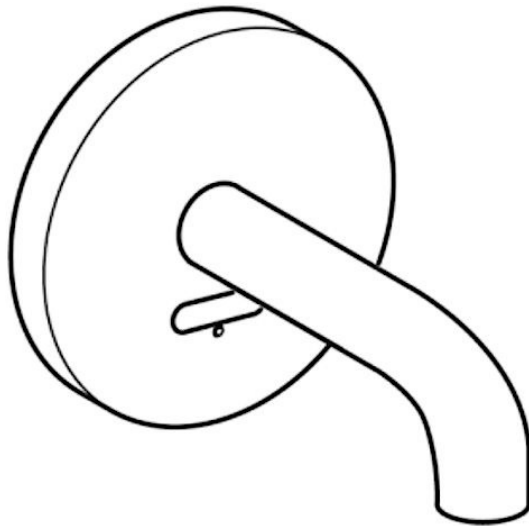


EAN: 4015474142183
static.hansa.com/41802100



- Lavabo
- Alimentation par pile
- Montage mural encastré
- Chrome
- CACHÉ® - Mousseur intégré directement dans la robinetterie
- Filtre(s) à impuretés, Valve(s) anti-retour
- Indicateur de batterie faible, Capteur infrarouge, Électrovanne
- Flexible unique pour raccordement eau froide ou pré-mitigée
- Paramètres du logiciel réglables à l'aide des boutons
- Système de montage B-Lock



Caractéristiques techniques

Caractéristiques de débit

Débit à 3 bar **6.0 l/min**

Caractéristiques techniques

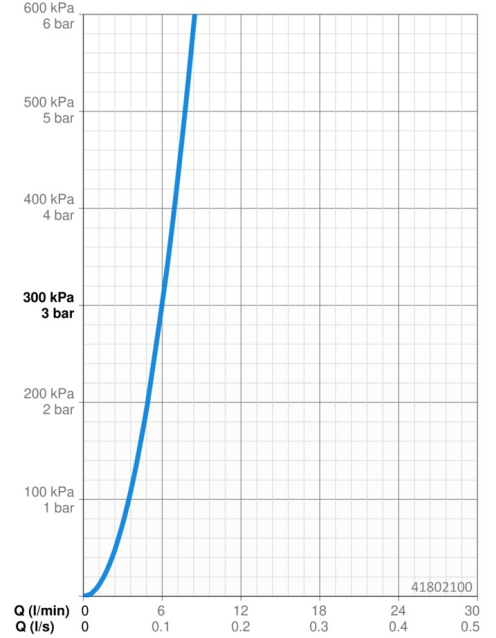
Alimentation en eau chaude **max. +70°C**
 Pression de service **1-10 bar**
 Saillie **120 mm**
 Dispositif de protection (EN1717) **EB**
 Matériau **brass**

Caractéristiques électroniques

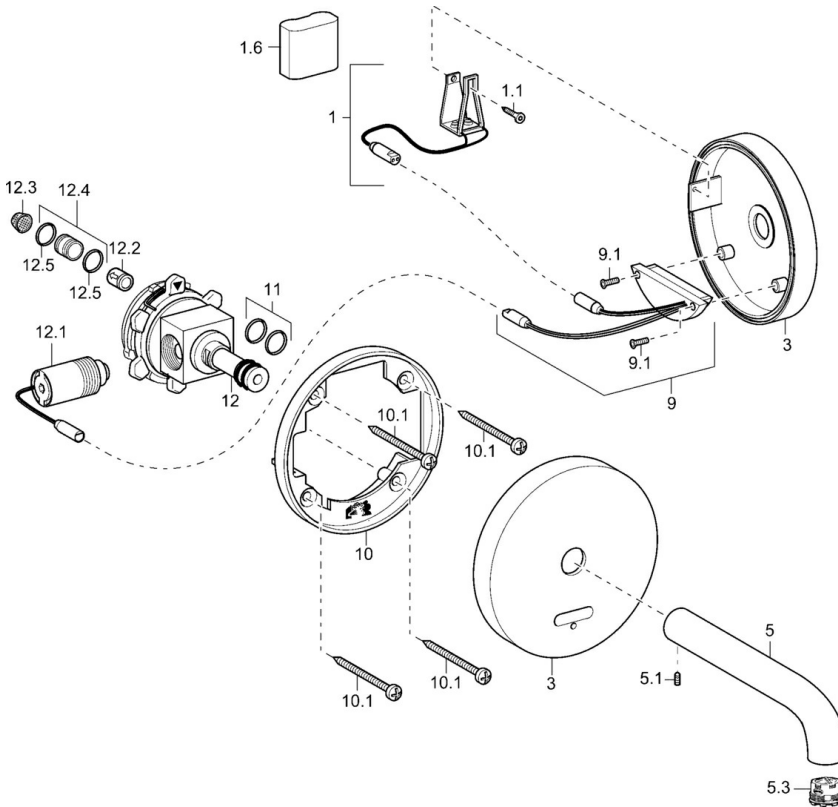
Pile **Lithium DL223 6 V**

Règlementations

Norme EN **EN 15091**



Pièces de rechange



SP41802100

| | Nom | Code |
|------|---------------------------------------|----------|
| 1 | Battery holder | 59913143 |
| 1.6 | Pile au lithium, DL223A / CR-P2 | 59912443 |
| 3 | Rosaces, d 130 mm Arrêté | 59913145 |
| 5 | Bec, L=120 | 59913147 |
| 5 | Bec, L=220 Arrêté | 59913149 |
| 5 | Bec, L=170 Arrêté | 59913148 |
| 5.1 | Vis, M5x6, SW2.5 | 59912617 |
| 5.3 | Aérateur, M21.5x1 | 59913128 |
| 9 | Paquet Electronique, (4180) | 59914770 |
| 10 | Pièce de fixation | 59913152 |
| 10.1 | Vis, M4.5x80 | 59912890 |
| 11 | Joint, d 14.5x2/13x1.9 | 59913153 |
| 12 | Support piece, 16x1.5 SW14 | 59913154 |
| 12.1 | Électrovanne | 59912240 |
| 12.2 | Clapet anti-retour | 59905714 |
| 12.3 | Filtre à impureté | 59911684 |
| 12.4 | Mamelon de raccordement, (2014-) | 59913885 |
| 12.5 | Joint, d 14x2 | 59912982 |
| N.I. | Aérateur, M21.5x1 | 59913598 |
| N.I. | Clé pour aérateur, M21.5x1 | 59913133 |
| N.I. | Unité fonctionnelle, AQUIS 397.339.00 | 59914722 |