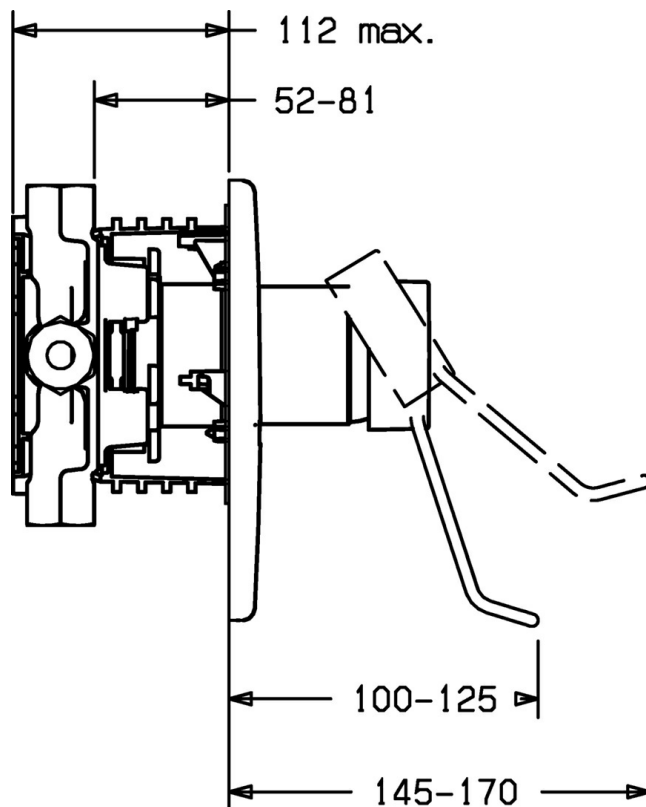
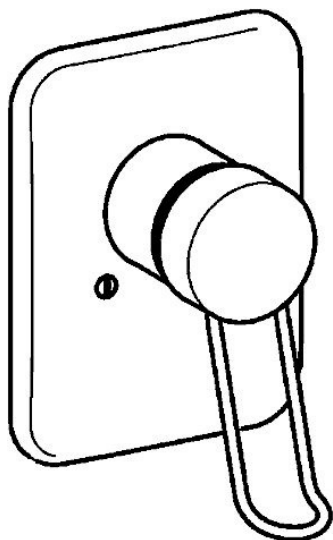


EAN: 4015474171282  
[static.hansa.com/41479076](http://static.hansa.com/41479076)



- Zdravotná starostlivosť a opatrovatelstvo
- Jednopaková, Sada pre konečnú montáž
- Podomietková inštalácia
- Chróm
- Jedna ovládacia páka / rukoväť, Páka so symbolom teplej a studenej vody
- Funkcie pre nastavenie maximálnej teploty a prietoku vody, Nastaviteľný obmedzovač teploty vody (súčasť dodávky, možnosť dodatočnej inštalácie)
- $\varnothing$  48 mm keramická Eco kartuša pre ovládanie teploty a prietoku vody
- Soft edge rozeta, Vonkajšia ružica pripevnená skrutkami



## Technické údaje

### Vlastnosti prietoku

Prietok pri tlaku 3 bar **34.2 l/min**

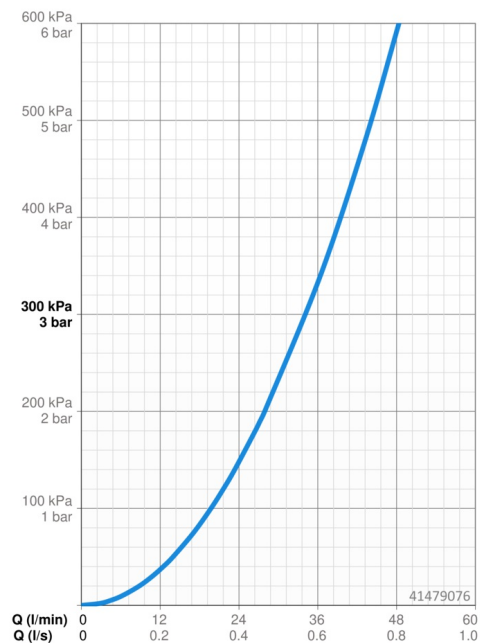
### Technické vlastnosti

Dodávka teplej vody **max. +80°C**

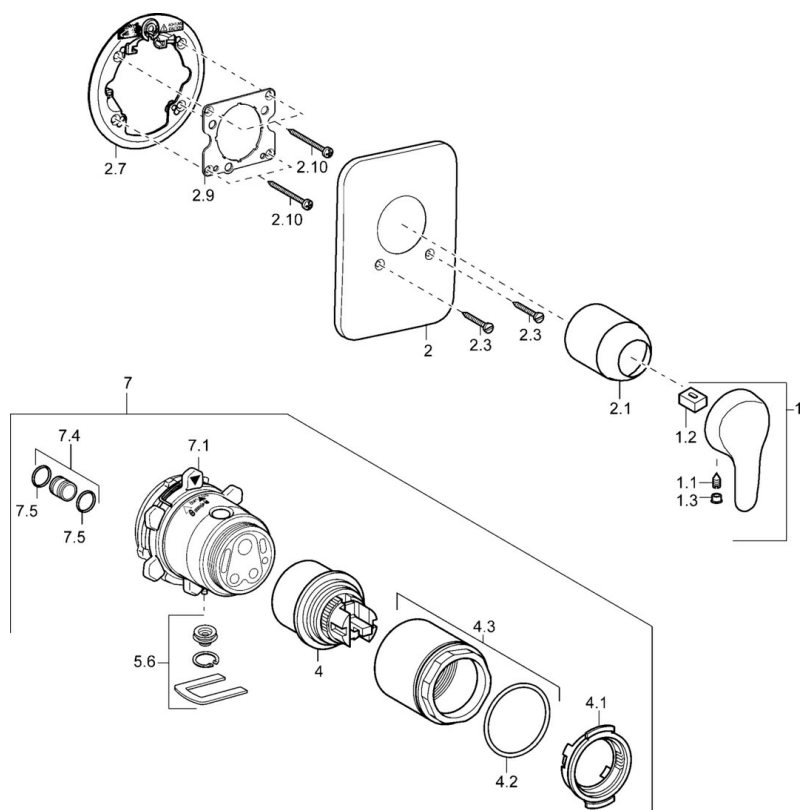
Pracovný tlak **0.5-10 bar**

### Predpisy

Norma EN **EN 817**



## Náhradné diely



### SP41479073

Název	Kód
1 Ovládací rukoväť, L=86 mm	01580073
1 Ovládací rukoväť, L=110 Ukončené	01580076
1.1 Skrutka, M5x8, SW2.5	59904755
1.2 Klzné puzdro	59904778
1.3 Záslepka Sivá	59912112
2 Kryt príruby Ukončené	59911012
2.1 Krytka	59911172
2.3 Skrutka, M5x25	59912881
2.7 Fixing part	59912888
2.9 [SK1669]	59913034
2.10 Skrutka, M4.5x80	59912890
4 Kartuš, 4.8 eco	59904601
4.1 Hot water limiter	59904759
4.2 O-kružok, 50.52x1.78	59906841
4.3 Očné skrutka, M50x1, SW45	59912980
5.6 [SK509]	59912981
7 Podom. teleso pre sprchovú batériu Ukončené	59912897
7 Funkčná jednotka Ukončené	59912907
7.1 Blind nut	59912984
7.4 Pripojovacie šróbenie, (2014-)	59913885
7.5 O-kružok, d 14x2	59912982
N.I. Nadstavňý segment, 20 mm	59912754