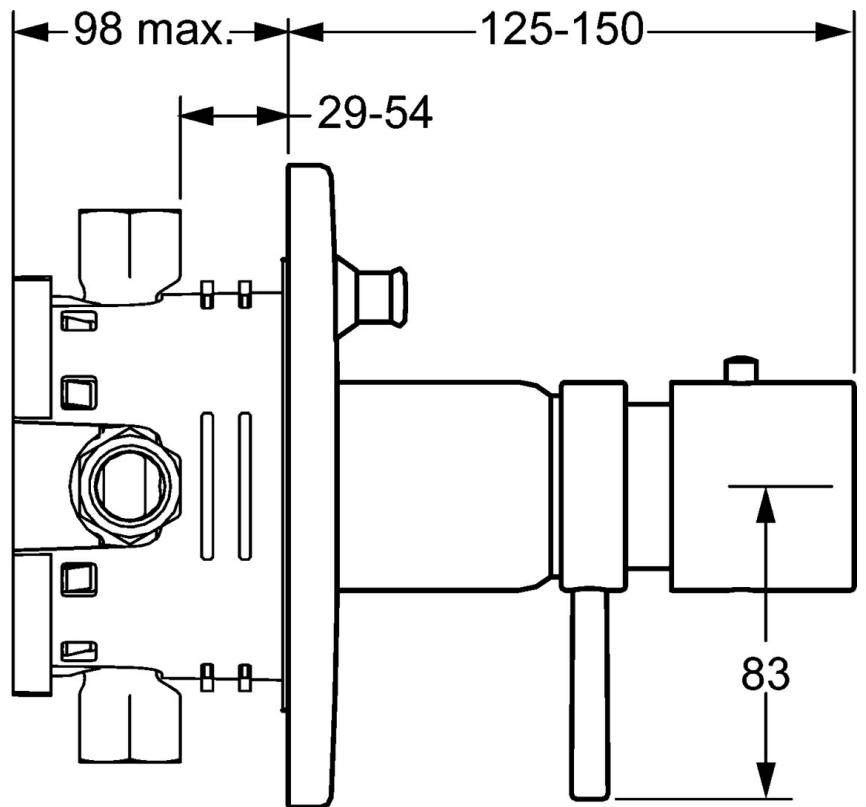


EAN: 4015474271678
static.hansa.com/41149552



- Baignoire et douche
- Kit de finition, Monocommande
- Montage mural encastré
- Chrome
- Poignée de régulation de la température, Poignée de régulation du débit
- Cartouche thermostatique



Caractéristiques techniques

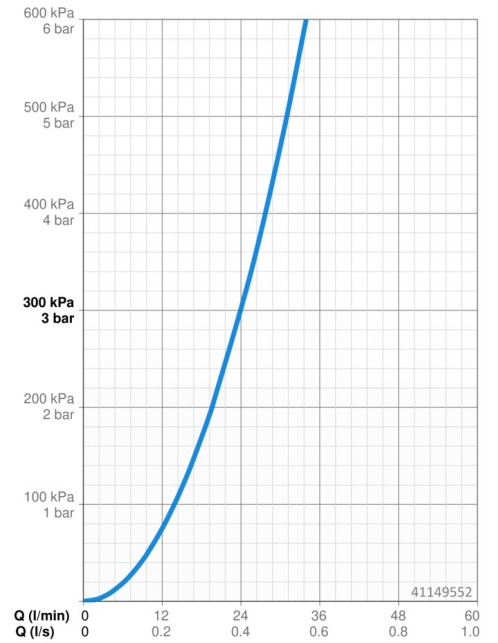
Caractéristiques de débit

Débit à 3 bar **24.0 l/min**

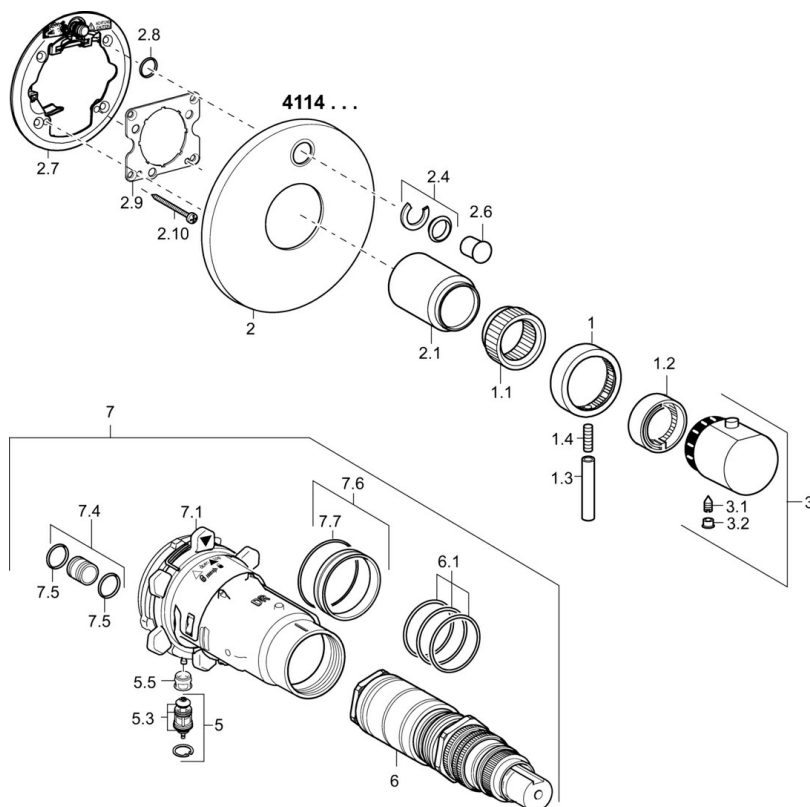
Caractéristiques techniques

Alimentation en eau chaude **max. +80°C**

Pression de service **0.5-10 bar**



Pièces de rechange



SP41149552

	Nom	Code
1	Croisillon d'ouverture	59912130
1.1	Adaptateur	59912894
1.2	Temperature adjustment limiter	59912893
1.3	Levier, M6, 56 mm	59914055
1.4	Vis, M6x20	59911228
2	Rosaces, d 170 mm Arrêté	59913077
2.1	Chape Arrêté	59912896
2.4	Chape crantée	59912924
2.6	Bouton brousse	59913656
2.7	Pièce de fixation	59912889
2.8	Joint, d 7.65x1.78	59902337
2.9	Fixing plate	59913034
2.10	Vis, M4.5x80	59912890
3	Croisillon réglage de température, (2011-)	59913497
3.1	Vis, M6x9.5	59901609
3.2	Butée de réglage	59911840
3.3	Rebound pin	59912005
5	Inverseur	59912985
5.3	Set de fixation pour bec Arrêté	59912997
5.5	Siège	59912229
6	Cartouche thermostatique, 1/2" Varox	59912843
6.1	Joint, d 26x2	59911081
7	Unité fonctionnelle Arrêté	59912905
7	Unité fonctionnelle, H/C reversed Arrêté	59912979
7.1	Blind nut	59912984
7.4	Mamelon de raccordement, (2014-)	59913885
7.5	Joint, d 14x2	59912982
7.6	Anneau	59912989
7.7	Joint, 50.52x1.78	59906841
N.I.	Rallonge pour mitigeur encastrés, 20 mm	59912754